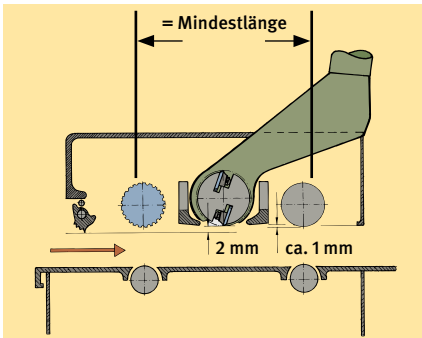


Sicheres Arbeiten an Dickenhobelmaschinen

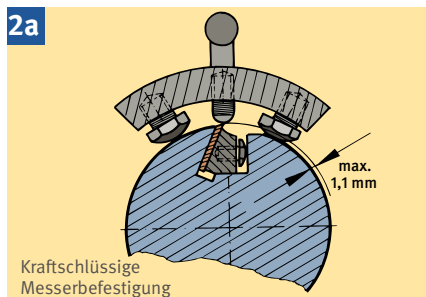


Die Greiferspitzen müssen mind. 2 mm unterhalb des Schneidflugkreises der Messerwelle liegen.

Aufgrund neuerer Erkenntnisse ist der Messerüberstand an älteren Maschinen (Maschinen ohne CE-Kennzeichnung) mit kraftschlüssiger Messerbefestigung – unabhängig von den Angaben in der Betriebsanleitung – aus sicherheitstechnischen Aspekten auf 1,1 mm einzustellen. Diese Einstellung empfiehlt sich auch an Maschinen mit CE-Kennzeichnung. Außerdem darf die Höhenverstellung nur vorgenommen werden, wenn sich kein Werkstück auf dem Maschinentisch befindet.

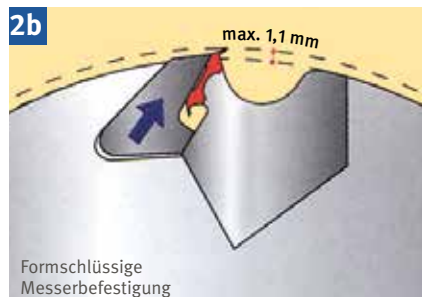
Erläuterung:
Bei Versuchsreihen wurde festgestellt, dass

- mit zunehmendem Schneidenüberstand auch die Rückschlaggefahr steigt,
- es beim Hochfahren mit Werkstücken auf dem Maschinentisch zum sogenannten „Einsatzfräsen“ und damit zum Werkstückrückschlag kommt.



Kraftschlüssige Messerbefestigung

Messerüberstand auf höchstens 1,1 mm einstellen, sofern in der Bedienungsanleitung des Herstellers nichts anderes festgelegt ist.



Formschlüssige Messerbefestigung



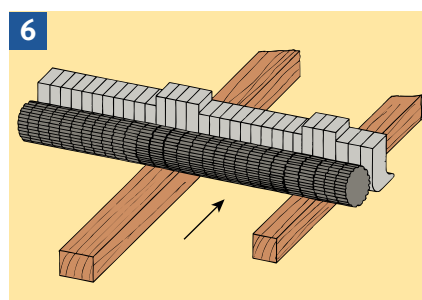
Hobeln breiter Werkstücke. Durch mehrere Hobelvorgänge das Endmaß herstellen.



Hobeln mit Schablone. Bei nicht parallelen Flächen geeignete Schablonen verwenden.



Hobeln schmaler Werkstücke. Bei starren Einzugs- und Druckbalken maximal zwei Werkstücke gleichzeitig bearbeiten.



Bei Maschinen mit Gliederdruckbalken dürfen mehrere Werkstücke gleichzeitig bearbeitet werden.

Allgemeines

- Vor Reinigungs- und Wartungsarbeiten Maschine abschalten und gegen unbeabsichtigtes Einschalten sichern.
- Beschäftigungsbeschränkung beachten.
- Eng anliegende Kleidung tragen.
- Sicherheitsschuhe und Gehörschutz benutzen.
- Beim Verlassen des Arbeitsplatzes Maschine ausschalten.

Werkzeuge

- Vor jedem Messerwechsel ggf. Maschine gegen unbefugtes Einschalten sichern.
- Nur Hobelmesser mit gleichen Abmessungen und gleichem Gewicht einsetzen.
- Vor dem Einsetzen Spannflächen säubern und Messer entfetten.
- Messerüberstand mit Lehre einstellen (max. 1,1 mm).
- Befestigungsschrauben nur mit zugehörigem Werkzeug lösen und spannen.
- Befestigungsschrauben nach Herstellerangaben anziehen.

Einstellen

- Hobeldicke = Ausgangsdicke abzüglich Spanabnahme.
- Dabei nicht die maximal mögliche Spanabnahme ausnutzen (hohe Belastung der Maschine), sondern durch mehrere Hobelvorgänge das Endmaß herstellen.

Betreiben

Mindestlänge des Werkstücks ist der Abstand zwischen Ein- und Auszugswalze

- Kurze Werkstücke müssen sicher zwischen Ein- und Auszugswalzen geführt werden, sonst Vorrichtung verwenden.
- Beim Bearbeiten von langen Werkstücken dürfen im Ausschubbereich keine Quetsch- und Scherstellen entstehen.
- Splitter und Späne nicht mit der Hand entfernen.
- Maschine nur mit Absaugung betreiben.
- Maschine nur so verwenden, wie es der Hersteller in der Bedienungsanleitung vorsieht. Im Zweifel an den Hersteller wenden.

Weitere Informationen finden Sie in

„Holzbearbeitungsmaschinen TSM“
www.bghm.de



Unterweisung in das sichere Arbeiten an Dickenhobelmaschinen

Folgende Personen wurden in Gefahren, Schutzmaßnahmen,
Verhaltensregeln, Störungsbeseitigung und Instandhaltung unterwiesen.

Zusätzlich wurden sie auf folgende betriebliche Regelung hingewiesen:

Außerdem wurden die Personen dazu aufgefordert, die im Bereich der Maschinen angebrachten Unterweisungsplakate zu beachten.

Name, Vorname	
Inhalt der Unterweisung (hier Bildnummern eintragen)	
Datum	Unterweisung bestätigt

Name, Vorname	
Inhalt der Unterweisung (hier Bildnummern eintragen)	
Datum	Unterweisung bestätigt

Name, Vorname	
Inhalt der Unterweisung (hier Bildnummern eintragen)	
Datum	Unterweisung bestätigt

Name, Vorname	
Inhalt der Unterweisung (hier Bildnummern eintragen)	
Datum	Unterweisung bestätigt

Name, Vorname	
Inhalt der Unterweisung (hier Bildnummern eintragen)	
Datum	Unterweisung bestätigt