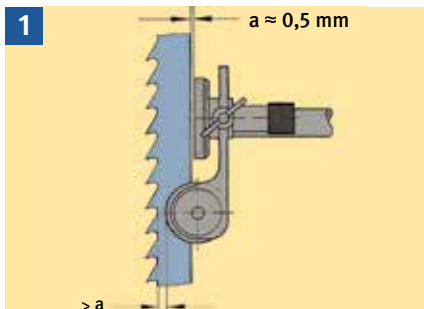
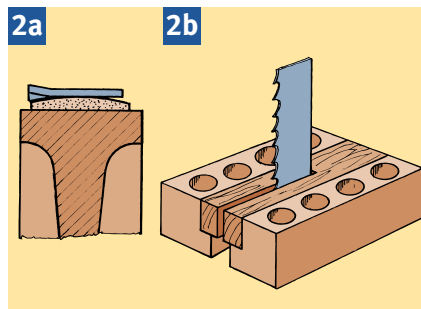


Sicheres Arbeiten an Tischbandsägemaschinen



Einstellen der Sägeblattführung



Korrekte Lage des Bandsägeblatts auf der Umlenkeule (2a), Tischeinlage zerspanbar und auswechselbar (2b)



Auftrennen am Anschlag mit Zuführlade



Quersägen von hochkant stehenden Werkstücken mit Anlage am Maschinenständer



Quersägen von Rundholz mit Keilstütze



Handhaltung beim Herstellen geschweiften Werkstücke



Vorrichtung und Handhaltung beim Herstellen kreisförmiger Werkstücke



Sägen von Keilen mit Keilschneidlade

Bilder: BGHM

Allgemeines

- Vor Reinigungs- und Wartungsarbeiten Maschine abschalten und gegen unbeabsichtigtes Einschalten sichern.
- Beschäftigungsbeschränkung beachten.
- Eng anliegende Kleidung tragen.
- Sicherheitsschuhe und Gehörschutz benutzen.
- Beim Verlassen des Arbeitsplatzes Maschine ausschalten und ggf. Bandsägeblatt gegen Berühren sichern.

Werkzeuge

- Gleichmäßig geschränkte und scharfe Bandsägeblätter verwenden, Dicke etwa 1/1000 des Rollendurchmessers. Schmale Bandsägeblätter nur zum Sägen von geschweiften Werkstücken verwenden.

Einstellen

- Bandsägeblattlauf bei zurückgestellten Sägeblattführungen mit der Neigungsverstellung der oberen Bandsägerolle einrichten.
- Dabei Bandsägerolle nur von Hand drehen. Sägeblattführungen: Seitenführungen bis knapp an den Zahngrund heranstellen. Rückenrolle so einstellen, dass sie sich nur bei belastetem Bandsägeblatt mitdreht.
- Verkleidungen bzw. Verdeckungen in Schutzstellung bringen.
- Obere Sägeblattführung knapp über Werkstückdicke einstellen.
- Für große Werkstücke Tischvergrößerung anbringen.

Betreiben

- Beim Werkstückvorschub Hände mit geschlossenen Fingern flach auf das Werkstück legen.
- Eingreifen in den Schneidbereich des Bandsägeblatts nur mit Hilfsmittel.
- Splitter, Späne und Abfälle nicht mit der Hand entfernen.
- Maschine nur mit Absaugung betreiben.
- Maschinen nur so verwenden, wie es der Hersteller in der Bedienungsanleitung vorsieht. Im Zweifel an den Hersteller wenden.
- Um Stolperstellen zu vermeiden Sammelbehälter für Material-Abfallstücke benutzen.

Weitere Informationen finden Sie



in „**Holzbearbeitungs-
maschinen TSM**“
www.bghm.de

Unterweisung in das sichere Arbeiten an Tischbandsägemaschinen

Folgende Personen wurden in Gefahren, Schutzmaßnahmen,
Verhaltensregeln, Störungsbeseitigung und Instandhaltung unterwiesen.

Zusätzlich wurden sie auf folgende betriebliche Regelung hingewiesen:

Außerdem wurden die Personen dazu aufgefordert, die im Bereich der Maschinen angebrachten Unterweisungsplakate zu beachten.

Name, Vorname	
Inhalt der Unterweisung (hier Bildnummern eintragen)	
Datum	Unterweisung bestätigt

Name, Vorname	
Inhalt der Unterweisung (hier Bildnummern eintragen)	
Datum	Unterweisung bestätigt

Name, Vorname	
Inhalt der Unterweisung (hier Bildnummern eintragen)	
Datum	Unterweisung bestätigt

Name, Vorname	
Inhalt der Unterweisung (hier Bildnummern eintragen)	
Datum	Unterweisung bestätigt

Name, Vorname	
Inhalt der Unterweisung (hier Bildnummern eintragen)	
Datum	Unterweisung bestätigt