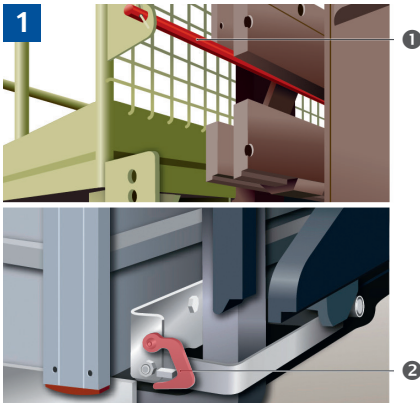


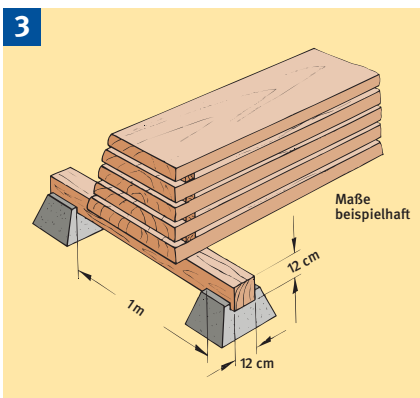
Sicherer Betrieb bei besonderen Einsätzen von Flurförderzeugen



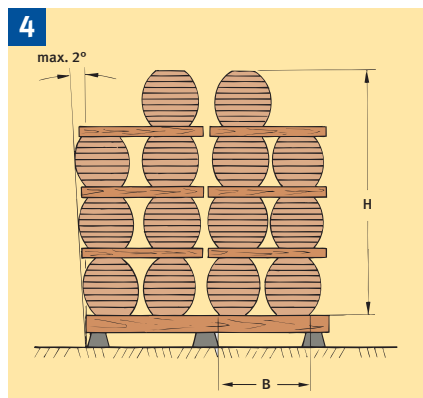
Arbeitsbühne gegen Abkippen und Abrutschen formschlüssig sichern (Steckbolzen ①/Sicherungsbügel ②).



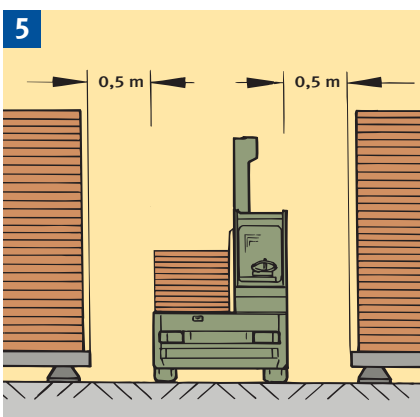
Instandhaltungsarbeiten mit Gabelstapler und Arbeitsbühne



Beispiel für Stapelunterbau: Kanthölzer (12 cm x 12 cm), Stapelsteine im Abstand von ca. 1 Meter



Stapelhöhe: im Freien max. 3 x Stapelbreite, in geschlossenen Räumen max. 4 x Stapelbreite. Schiefstellung max. 2° (= 10 cm bei 3 m Höhe)



Mindestgangbreite = max. Fahrzeugbreite (inkl. Last) + 2 x 50 cm (beidseitiger Sicherheitsabstand)



Gabelstapler mit Zangengreifer zum Transport von Rundholz

Einsatz mit Arbeitsbühne

- Zum Auf- und Abwärtsfahren von Personen mit der Hubeinrichtung von Flurförderzeugen nur dafür zugelassene Arbeitsbühnen verwenden. Keine Paletten, Gitterboxpaletten o. Ä. benutzen.
- Der Einsatz mit Arbeitsbühne ist mit folgenden Flurförderzeugen zulässig:
 - Bei Frontgabelstaplern darf das Gesamtgewicht aus Person(en), Arbeitsbühne und Zuladung höchstens $\frac{1}{3}$ der Nenntragfähigkeit betragen.
 - Vor dem Hochfahren der Arbeitsbühne darauf achten, dass die Umwehrung ordnungsgemäß geschlossen ist.
 - Standplatz in der Arbeitsbühne nicht mit Hilfsmitteln (Leitern, Kisten, Tritten, etc.) erhöhen.
 - Gabelstapler mit besetzter Arbeitsbühne nicht verfahren, außer zum Feinpositionieren (wenige cm) am Einsatzort.

Stapeln von Schnittholz, Platten und Paletten; Verfahren von Rundholz

- Auf standsicheren Stapelunterbau achten.
- Zulässige Stapelhöhen nicht überschreiten.
- Beim Anheben der Last darauf achten, dass die Gabelspitzen oder die Last nicht an benachbartem Stapelgut hängen bleiben.
- Beim Transport von größeren Schnittholzpaketen mit Frontgabelstaplern, die die Sicht auf den Fahrweg einschränken, darf wegen der seitlich herausstehenden Last nicht rückwärts gefahren werden. Lassen Sie sich stattdessen einweisen.
- Beim Transport von Rundholz mit Frontgabelstaplern möglichst Zangengreifer verwenden. Sonst Rundholz mit Gabeln in niedrigster Stellung langsam verfahren.

Unterweisung in den sicheren Betrieb bei besonderen Einsätzen von Flurförderzeugen

Mit den umseitigen Ausführungen wurden die unten genannten Personen über die folgenden Abschnitte unterrichtet und in den sicheren Betrieb bei besonderen Einsätzen von Flurförderzeugen unterwiesen.

Allgemeines _____

Verkehrsregelung _____

Fahrweise _____

Besondere Einsatzbedingungen _____

Zusätzlich wurden sie auf folgende betriebliche Regelung hingewiesen:

Name, Vorname

Inhalt der Unterweisung
(hier Bildnummern eintragen)

Datum Unterweisung
bestätigt

Name, Vorname

Inhalt der Unterweisung
(hier Bildnummern eintragen)

Datum Unterweisung
bestätigt

Name, Vorname

Inhalt der Unterweisung
(hier Bildnummern eintragen)

Datum Unterweisung
bestätigt

Name, Vorname

Inhalt der Unterweisung
(hier Bildnummern eintragen)

Datum Unterweisung
bestätigt