
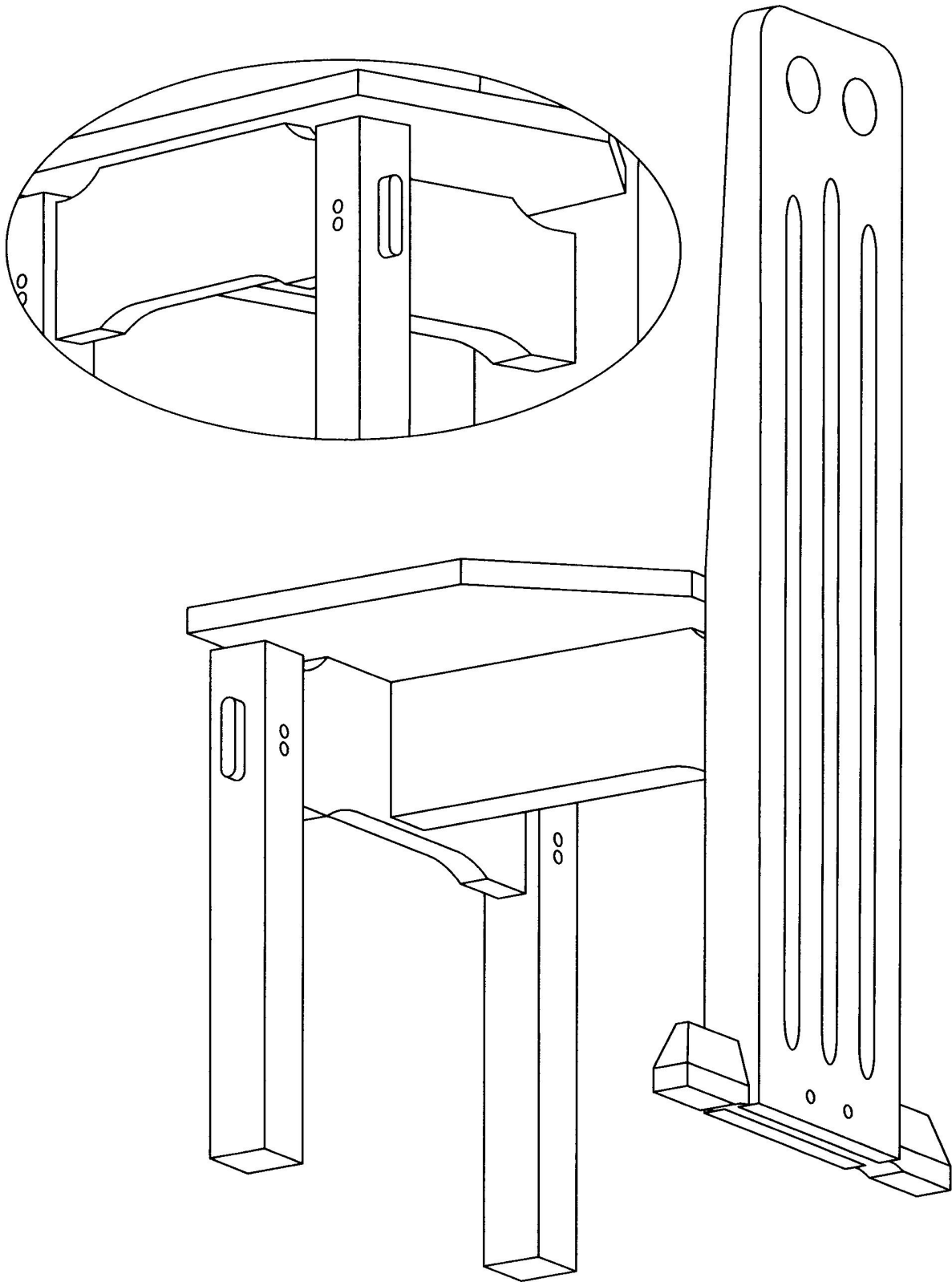



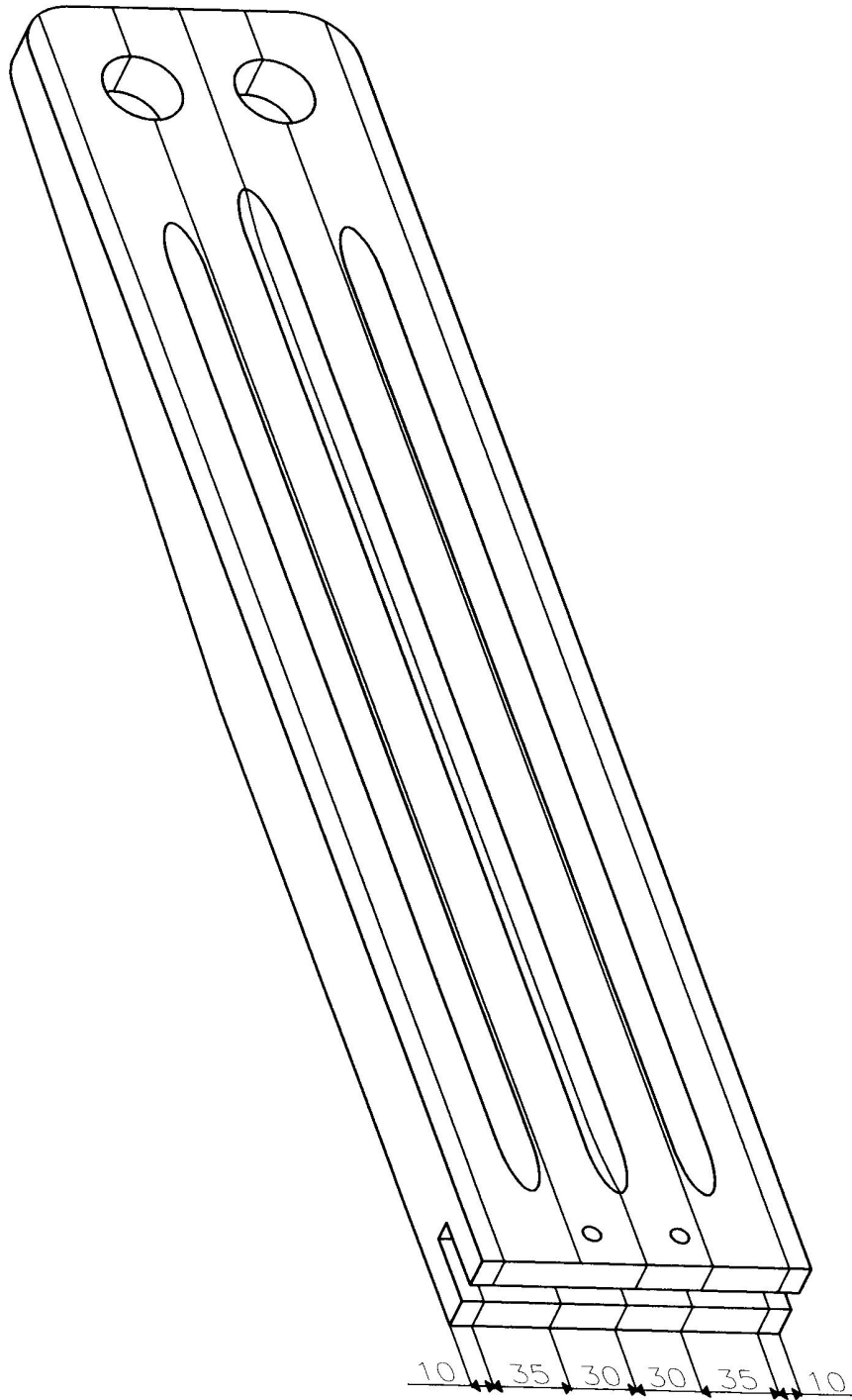
Dargestellt ohne gerundete Kanten!

Verwendung:		Maßstab: 1:3,5	
Werkstück für den Maschinenlehrgang TSM 3		Werkstoff: ES, Multiplex	
 HBG Holz- Berufsgenossenschaft Sachgebiet handwerkliche Schulung	Datum: 19.08.2000	Benennung: Kinderstuhl	
	Name: M.Neukum / Rosenheim		Darstellung:
	Entwurf: Horst Friedrich Keim	3D-Ansicht	Blatt 1
	Bearbeitung: Theo Schwab / Wolfgang Heer		




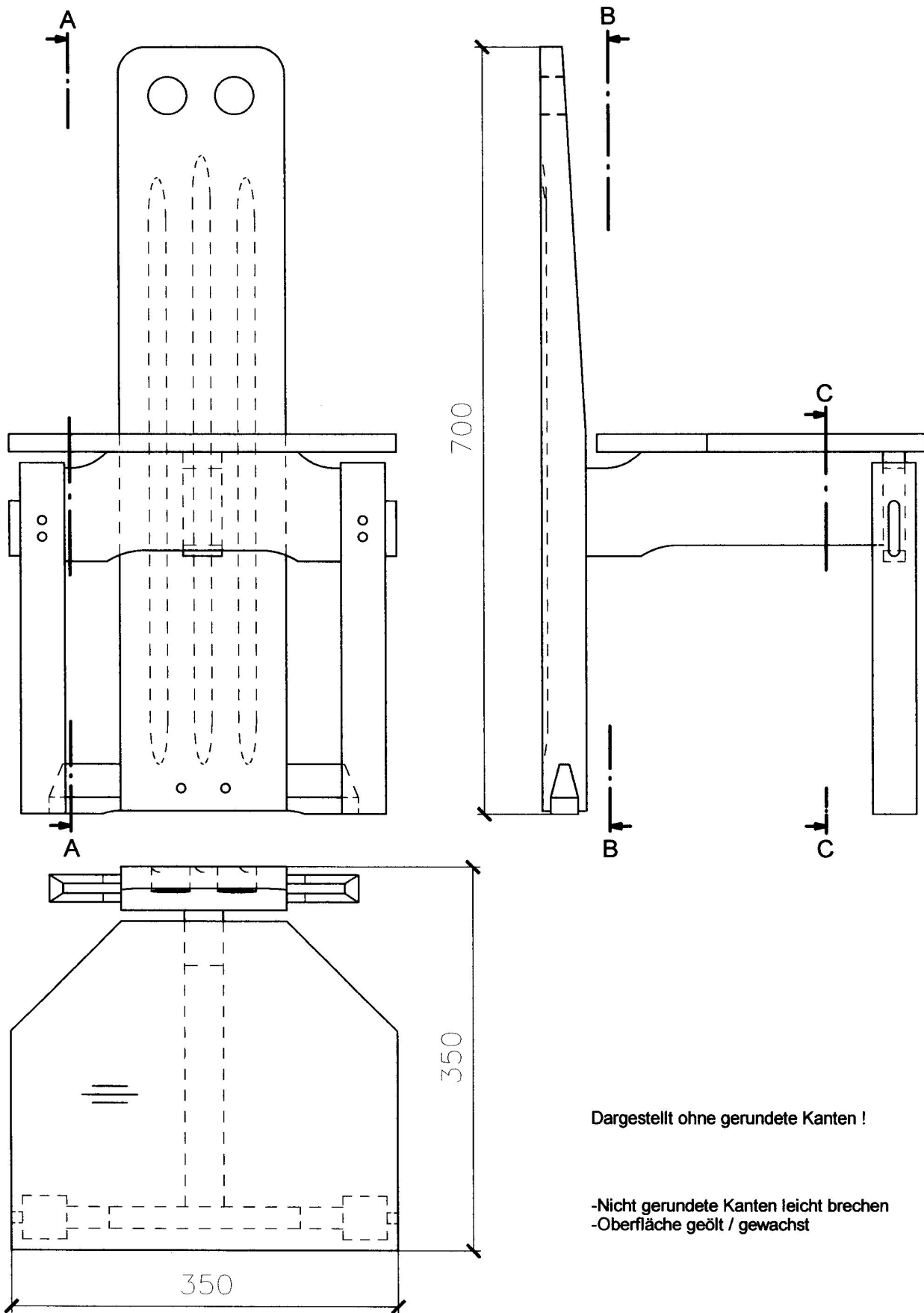
Dargestellt ohne gerundete Kanten!

Verwendung:		Maßstab: 1:3,5	
Werkstück für den Maschinenlehrgang TSM 3		Werkstoff: ES, Multiplex	
 HBG Holz- Berufsgenossenschaft Sachgebiet handwerkliche Schulung	Datum: 19.08.2000	Benennung: Kinderstuhl	
	Name: M.Neukum / Rosenheim		
	Entwurf: Horst Friedrich Keim	Darstellung: 3D-Ansicht	
	Bearbeitung: Theo Schwab / Wolfgang Heer		Blatt 2




Dargestellt ohne gerundete Kanten!

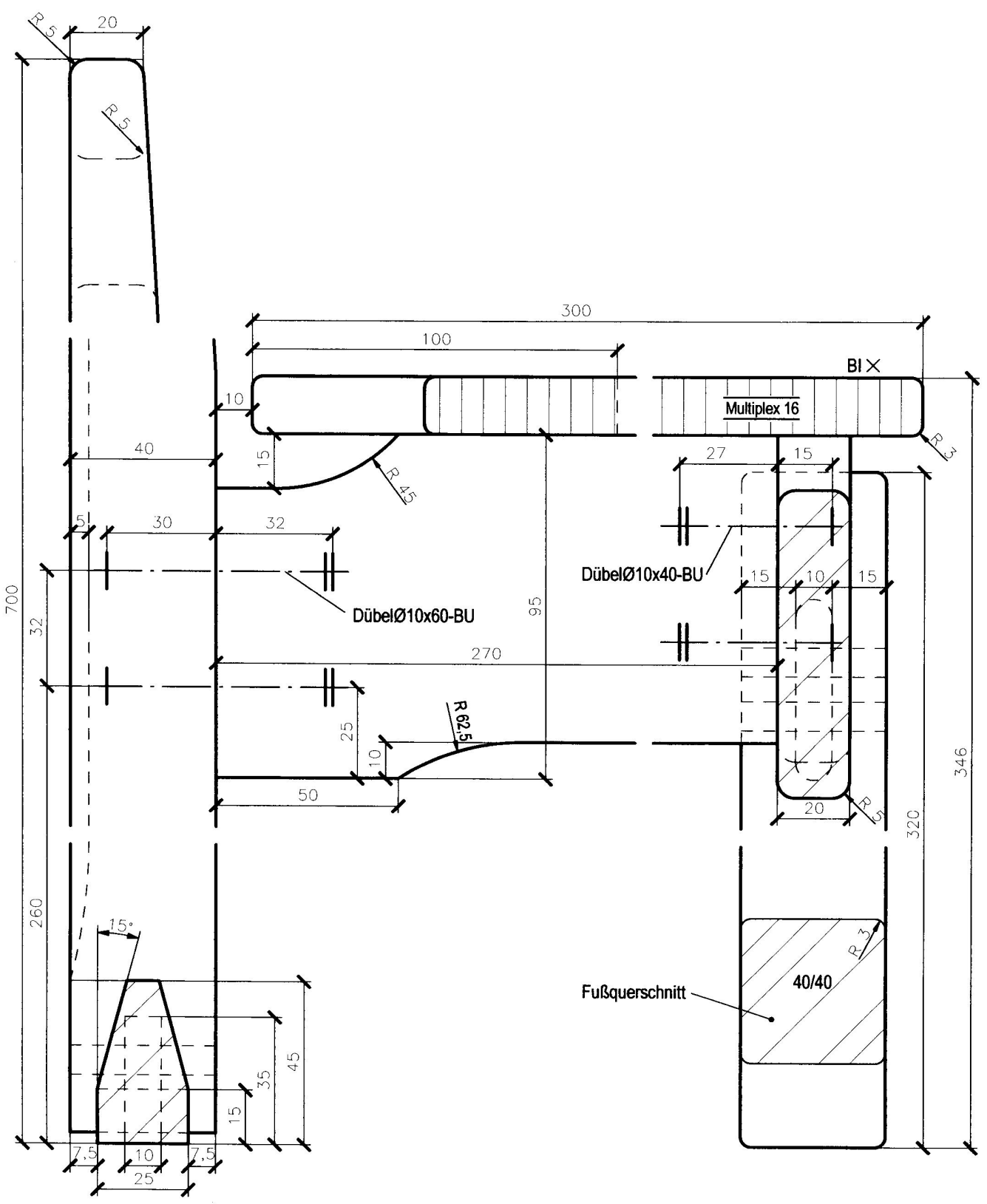
Verwendung:		Maßstab: 1:3	
Werkstück für den Maschinenlehrgang TSM 3		Werkstoff: ES, Multiplex	
 HBG Holz- Berufsgenossenschaft Sachgebiet handwerkliche Schulung	Datum: 19.08.2000	Benennung: Kinderstuhl	
	Name: M.Neukum / Rosenheim		Darstellung:
	Entwurf: Horst Friedrich Keim	Breitenverleimung der Lehne	Blatt 3
	Bearbeitung: Theo Schwab / Wolfgang Heer		



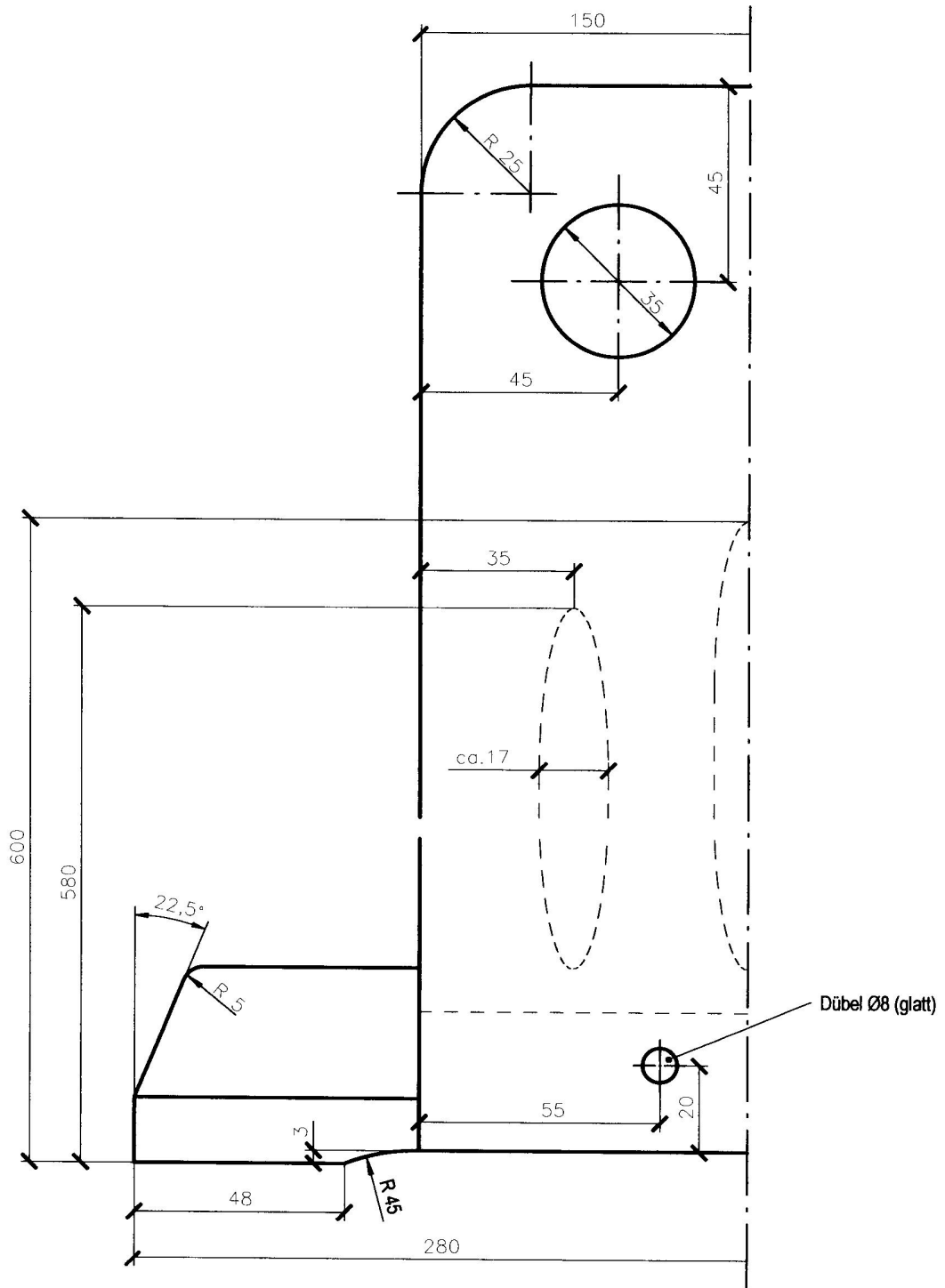
Dargestellt ohne gerundete Kanten !

- Nicht gerundete Kanten leicht brechen
- Oberfläche geölt / gewachst

Verwendung:		Maßstab:	1: 5
Werkstück für den Maschinenlehrgang TSM 3		Werkstoff:	ES, Multiplex
 HBG Holz-Berufsgenossenschaft Sachgebiet handwerkliche Schulung	Datum:	19.08.2000	
	Name:	M.Neukum / Rosenheim	
	Entwurf:	Horst Friedrich Keim	
	Bearbeitung:	Theo Schwab / Wolfgang Heer	
		Benennung:	Kinderstuhl
		Darstellung:	Ansicht
			Blatt 4



Verwendung:		Maßstab: 1:1,5	
Werkstück für den Maschinenlehrgang TSM 3		Werkstoff: ES, Multiplex	
 HBG Holz-Berufsgenossenschaft Sachgebiet handwerkliche Schulung	Datum: 19.08.2000	Benennung: Kinderstuhl	
	Name: M.Neukum / Rosenheim		Darstellung: Schnitt A-A
	Entwurf: Horst Friedrich Keim		Blatt 5
	Bearbeitung: Theo Schwab / Wolfgang Heer		



Verwendung:

Werkstück für den Maschinenlehrgang TSM 3

Maßstab: **1:1,5**

Werkstoff: **ES, Multiplex**

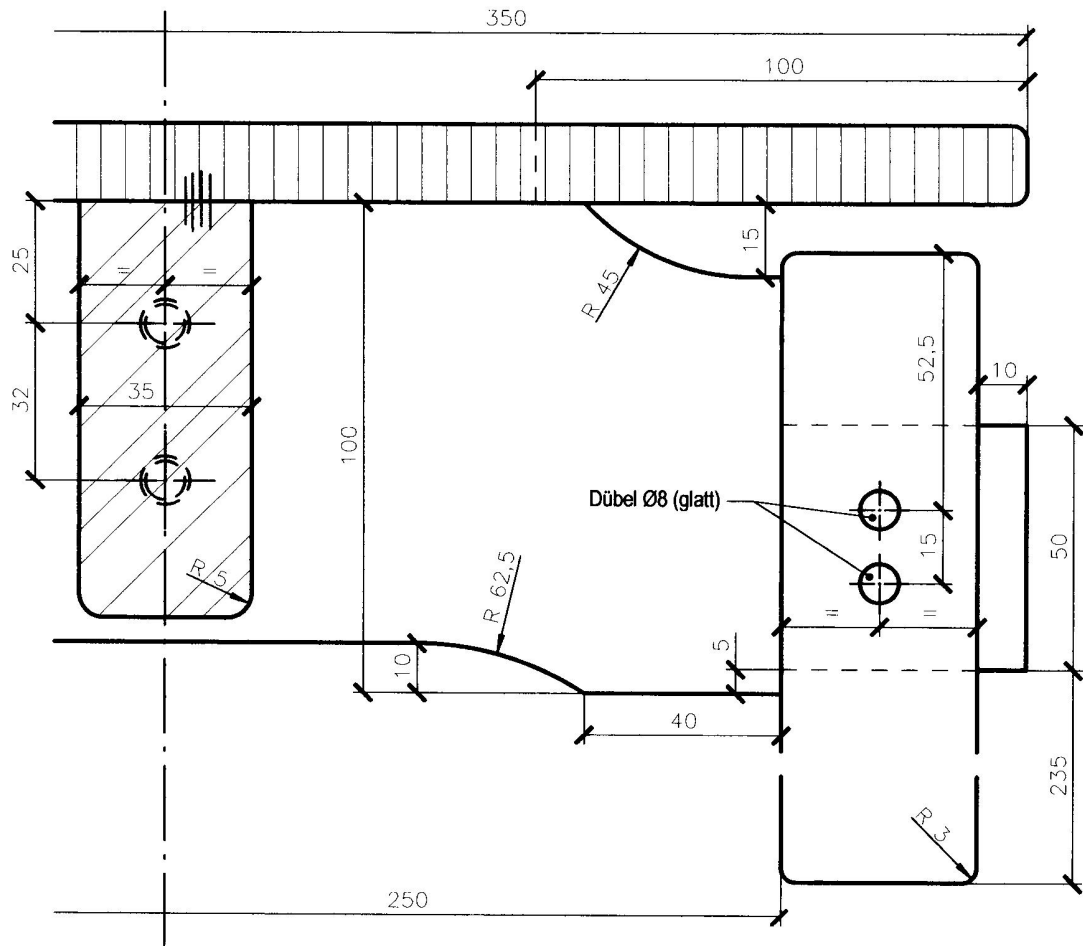


Datum: **19.08.2000**
 Name: **M. Neukum / Rosenheim**
 Entwurf: **Horst Friedrich Keim**
 Bearbeitung: **Theo Schwab / Wolfgang Heer**

Benennung: **Kinderstuhl**

Darstellung: **Schnitt B-B**

Blatt 6



Verwendung:

Werkstück für den Maschinenlehrgang TSM 3

Maßstab: 1:1,5

Werkstoff: ES, Multiplex



Datum: 19.08.2000

Name: M.Neukum / Rosenheim

Entwurf: Horst Friedrich Keim

Bearbeitung: Theo Schwab /
Wolfgang Heer

Benennung:

Kinderstuhl

Darstellung:

Schnitt C-C

Blatt 7