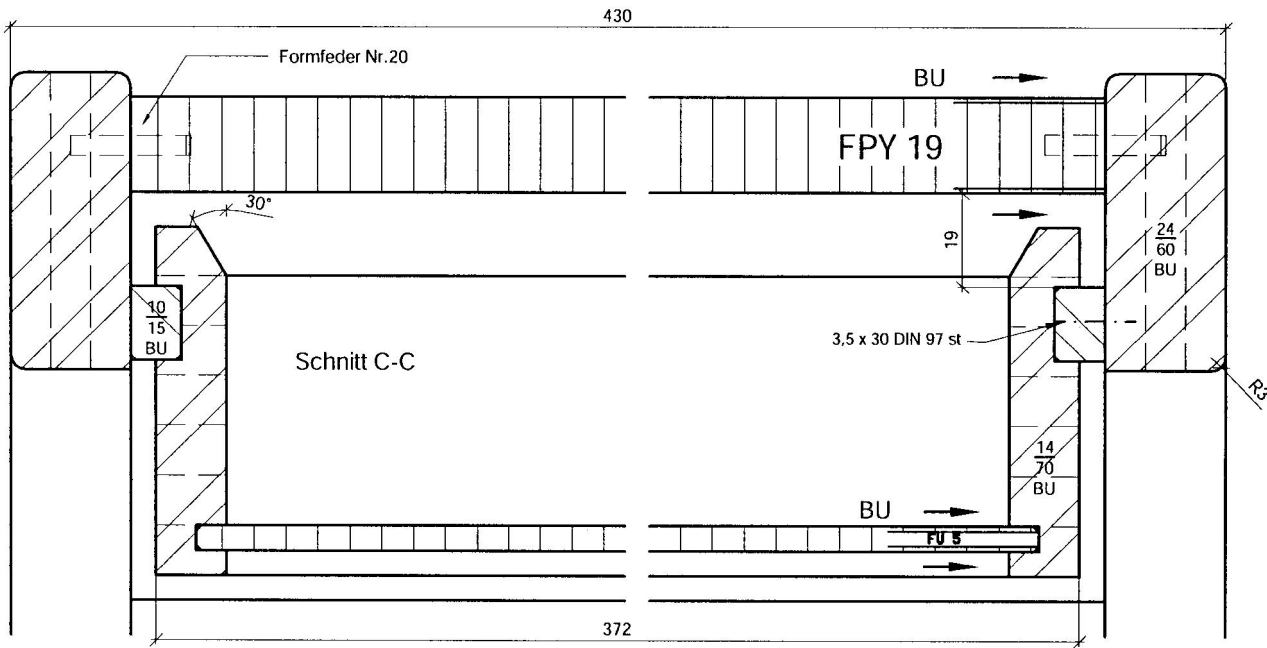
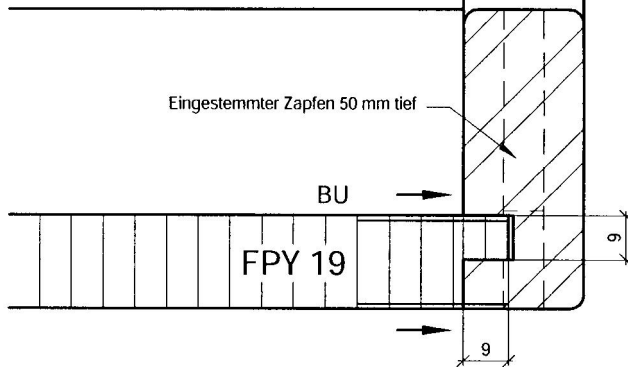
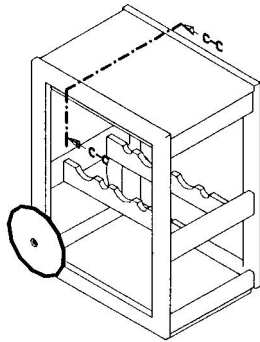
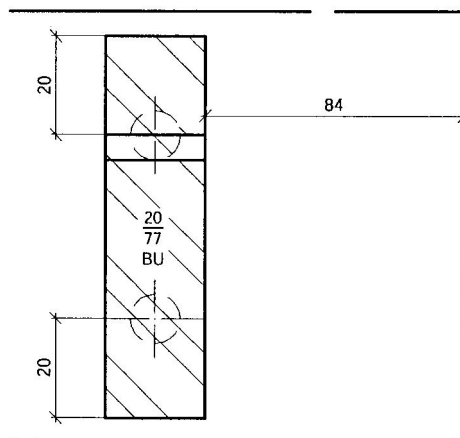
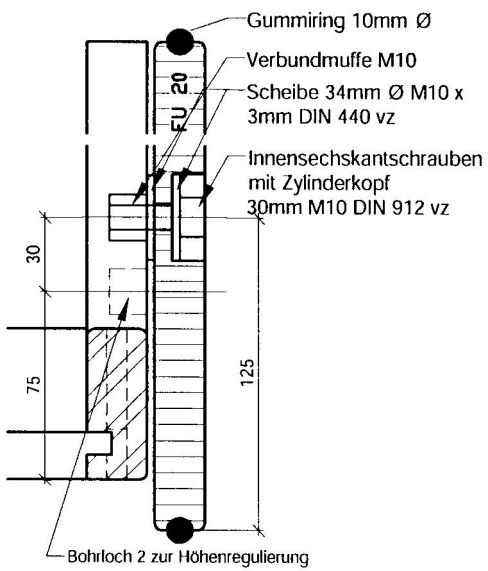


Detail Flaschenregal M1:4

Objektbemerkung Projektaufgabe für den TSM 3 Lehrgang	Gezeichnet am / von	Tischlermeister Achim Allrich		
	Geändert am / von	Objekt		
	Datenname	Maßstab	Datum	Blatt
	Küchenwagen2.dwg	A3 1:1 1:4	30.5.2001	1 von 2



Detail Radaufhängung M1:2



Objektbemerkung Projektaufgabe für den TSM 3 Lehrgang	Gezeichnet am / von 5.01 Allrich	Tischlermeister Achim Allrich		
	Geändert am / von	Objekt Küchenwagen		
	Dateiname Küchenwagen2.dwg	Maßstab A3 1:1:1:2	Datum 30.5.2001	Blatt 2 von 2