

Sachgebiet Handwerksseminar

TSM 2

Entwurf:

Gezeichnet:
Wimmer G. 05.01.13

Geändert:
Wimmer G. 29.01.14

Geprüft:
Karban 31.01.14

Fräswerkzeugablage

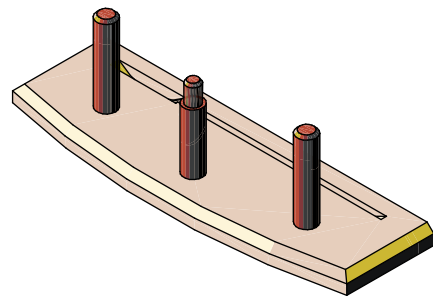
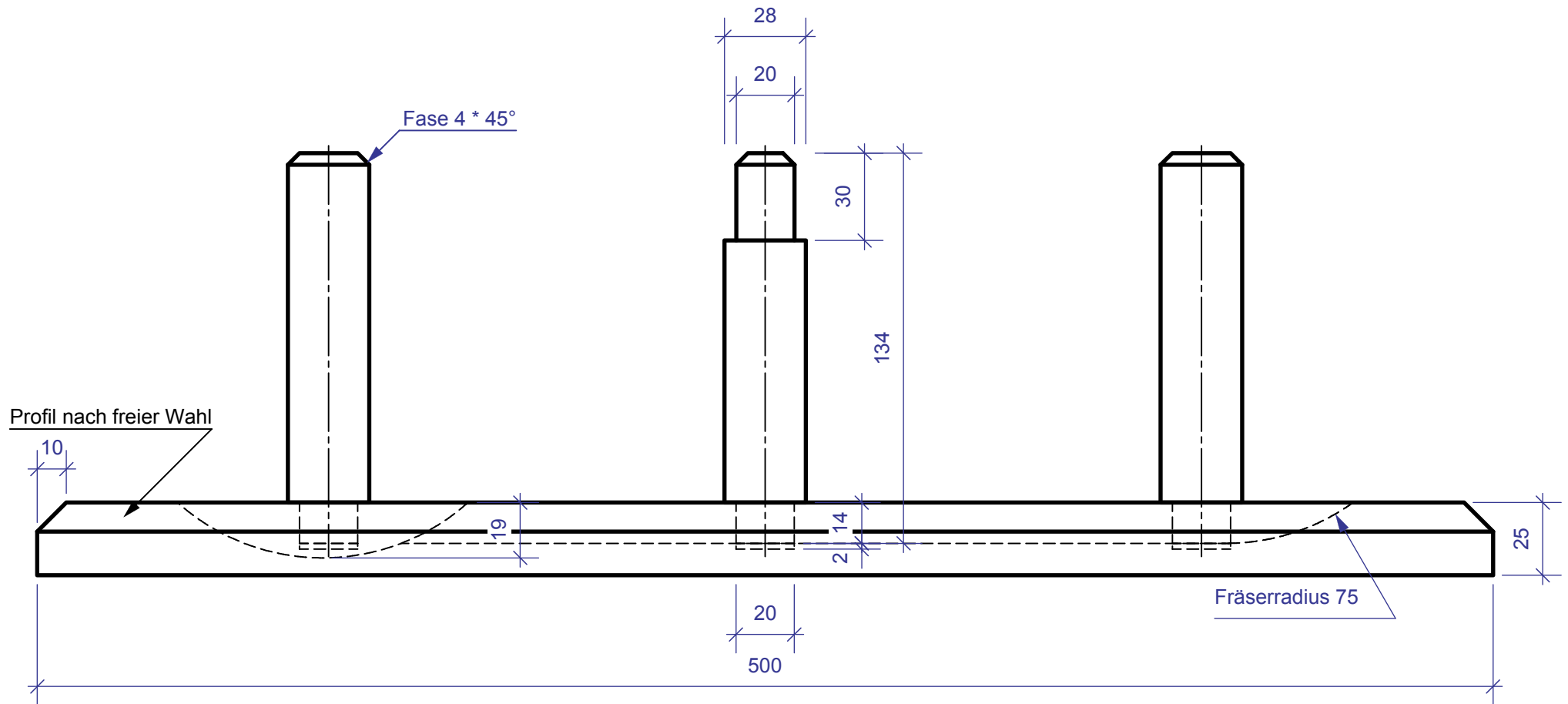
Draufsicht M 1 : 2



Holzart: Buche

Zeichnung erstellt mit einer Dozentenversion von **Vectorworks**
interiorcad

pdf-Ausdruck auf Maßstäblichkeit prüfen !

Blatt 1 von 2



| | | | |
|---|-----------------------------------|--|--|
|  <p>BGHM Berufsgenossenschaft Holz und Metall</p> <p>Sachgebiet Handwerksseminar</p> | TSM 2 | Fräswerkzeugablage | |
| | Entwurf: | | |
| | Gezeichnet: Wimmer G. 05.01.13 | Zeichnung erstellt mit einer Dozentenversion von  Vectorworks interiorcad | |
| | Geändert: Wimmer G. 29.01.14 | | |
| Geprüft: Karban 31.01.14 | Blatt 2 von 2 | | |