

HOLZ und B

OGGEN

Sascha Wein
Ideen-Schreiner-Meister

e-mail: deranderwein@yahoo.com
Jüngener Str. 8 86875 Waal 08246-960783



HBG
Holz-
Berufsgenossenschaft
Sachgebiet handwerkliche Schulung

Ausbildungsphase

TSM 1

Bearb. 23.01.08

Gepr. 28.01.08

Entwurf und Freigabe

Oswald Hofmann

Oberfläche

roh

Name
Wein

Karban

Maßstab 1 : 3

Werkstoff
Buche/Kiefer

Benennung

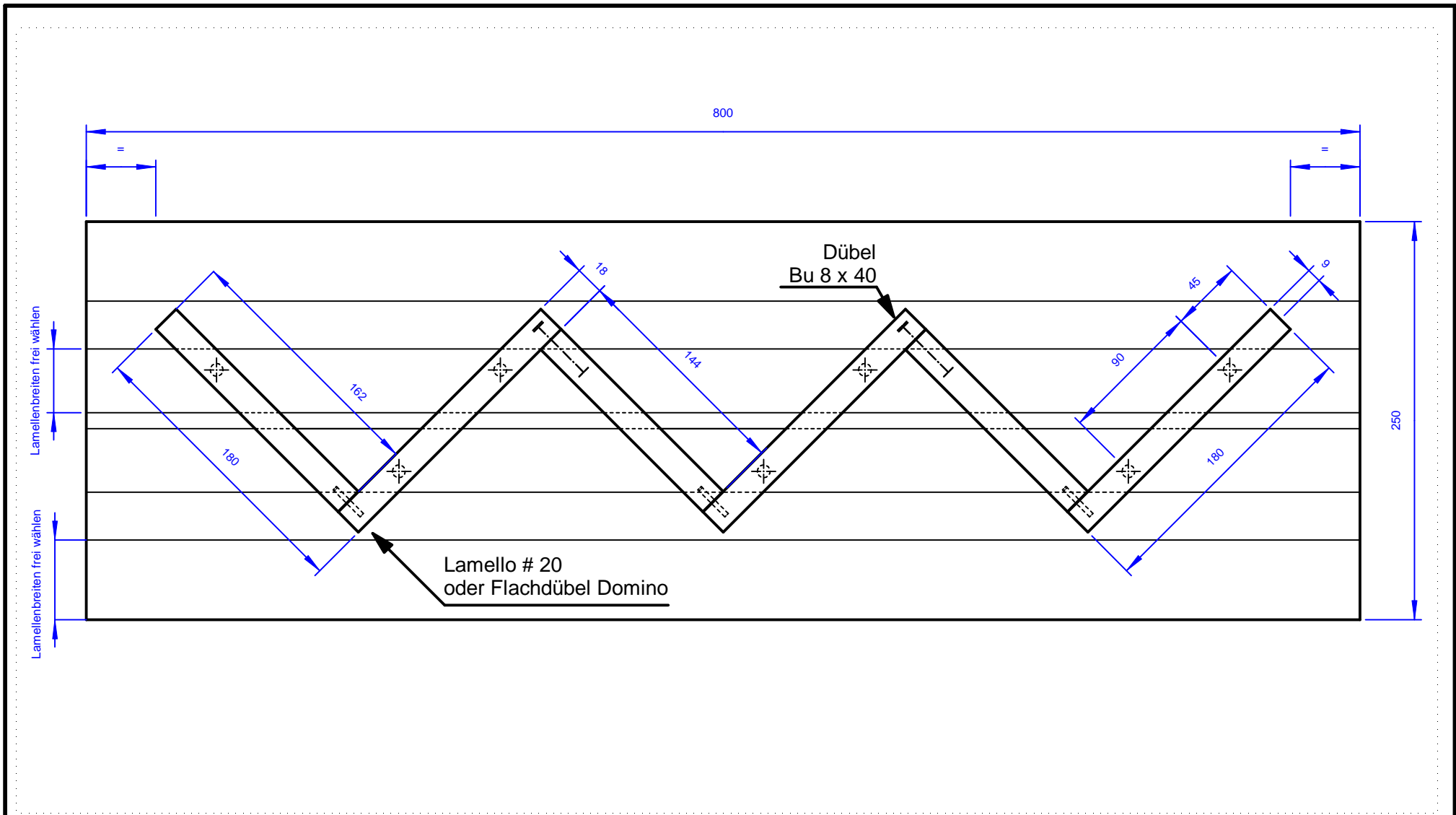
Regaltreppe

Darstellung

Perspektive

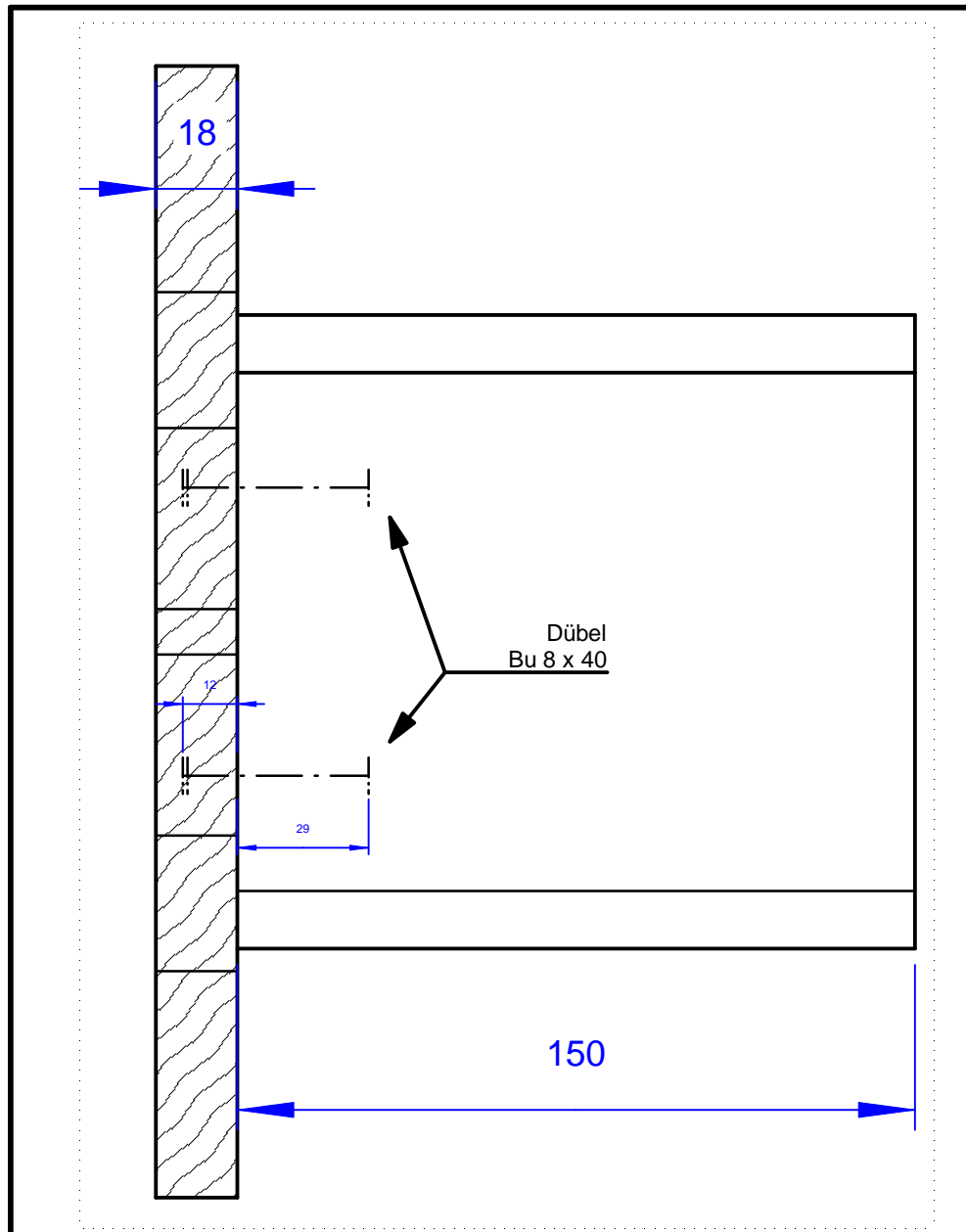
Erstellt mit DraftBoard Unlimited


Blatt
1
Blätter
Ges.
3



HOLZ und BOGEN Sascha Wein Ideen-Schreiner-Meister e-mail: deranderewein@yahoo.com Jengener Str 8 86875 Waal 08246-960783	Ausbildungsphase TSM 1	Oberfläche roh	Maßstab 1 : 3,3	Erstellt mit DraftBoard Unlimited
	Bearb. Datum 23.01.08	Name Wein	Werkstoff Buche/Kiefer	
Gepr. Datum 28.01.08	Karban	Benennung Regaltreppe		
Entwurf und Freigabe Oswald Hofmann	Darstellung Vorderansicht		Blatt 2	Blätter Ges. 3





HOLZ und BOGEN Sascha Wein Ideen-Schneider-Meister e-mail: deranderwein@yahoo.com Jungener Str. 8 86875 Waal 08246-960783	Ausbildungsphase TSM 1	Oberfläche roh	Maßstab ohne	Erstellt mit DraftBoard Unlimited
	Datum 23.01.09	Name Wein	Werkstoff Buche / Kiefer	
Gepr. 28.01.09	Karban	Benennung Regaltreppe		
 HBG Holz-Berufsgenossenschaft Sachgebiet handwerkliche Schulung	Entwurf und Freigabe Oswald Hofmann		Darstellung Seitenansicht	Blatt 3
				Blätter Ges. 3