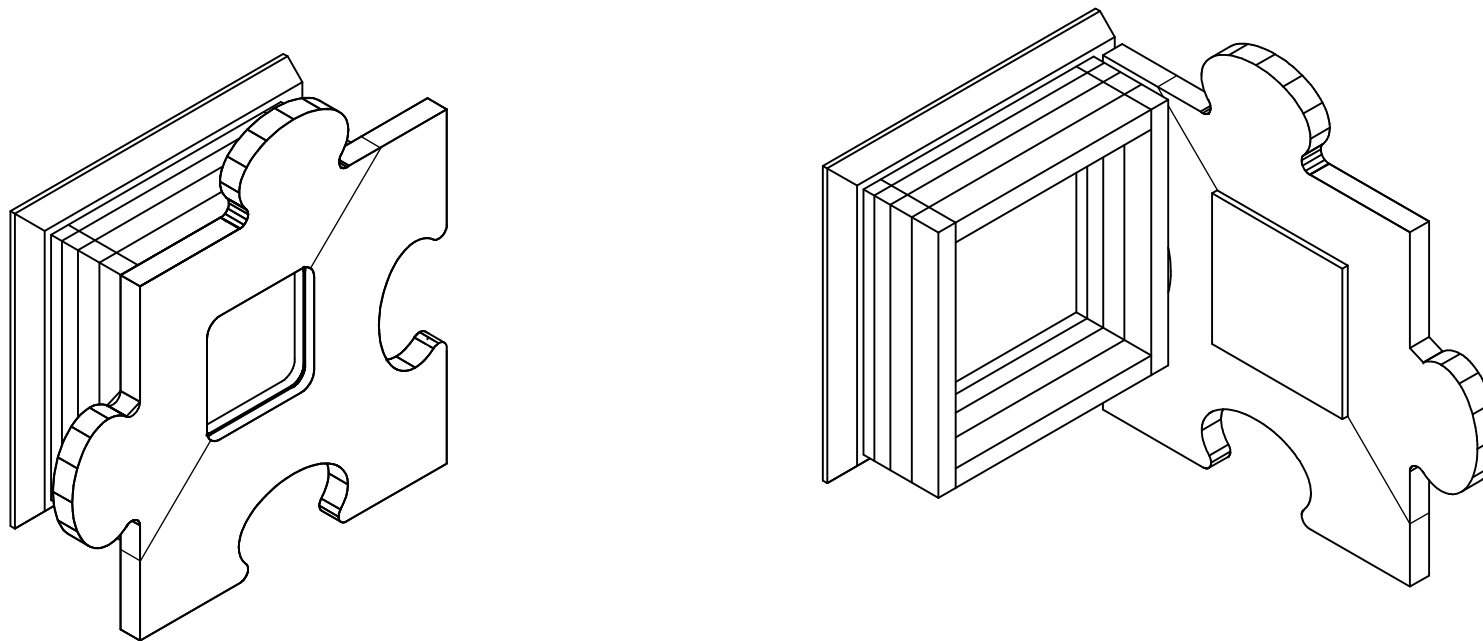


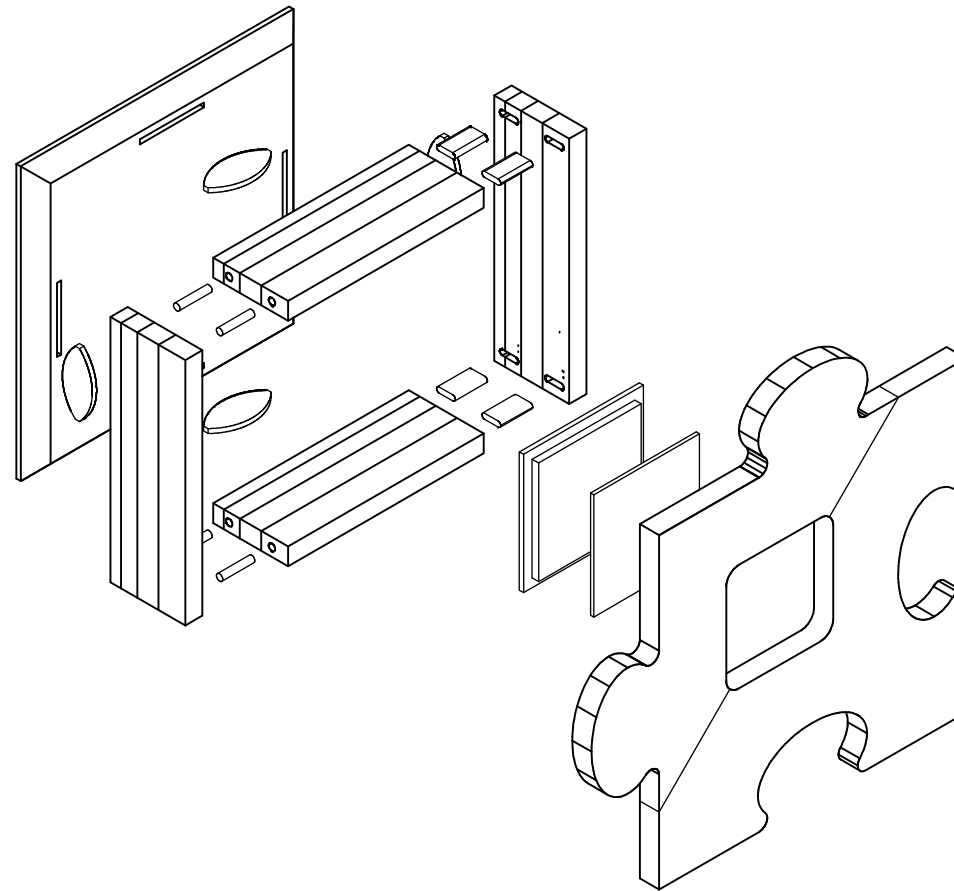


 <p>BGHM Berufsgenossenschaft Holz und Metall</p> <p>Sachgebiet handwerkliche Schulung</p>	<p>TSM 1, Phase 2</p>	<p>Schlüsselkasten "Versteck-s-Di" Holzart: Nussbaum / Esche, roh Erstellt mit Vectorworks interiorcad</p>
	<p>Entwurf: Georg Wimmer, JVA Laufen-Lebenau</p>  <p>Gez: GW 06.12.08</p>	



 BGHM Berufsgenossenschaft Holz und Metall Sachgebiet handwerkliche Schulung	TSM 1, Phase 2	Schlüsselkasten "Versteck-s-Di" Holzart: Nussbaum / Esche, roh Erstellt mit Vectorworks interiorcad
	Entwurf: Georg Wimmer, JVA Laufen-Lebenau  Gez: GW 06.12.08	



 **BGHM**
Berufsgenossenschaft
Holz und Metall

Sachgebiet handwerkliche Schulung

TSM 1, Phase 2

Entwurf:
Georg Wimmer,
JVA Laufen-Lebenau

Gez: GW
06.12.08



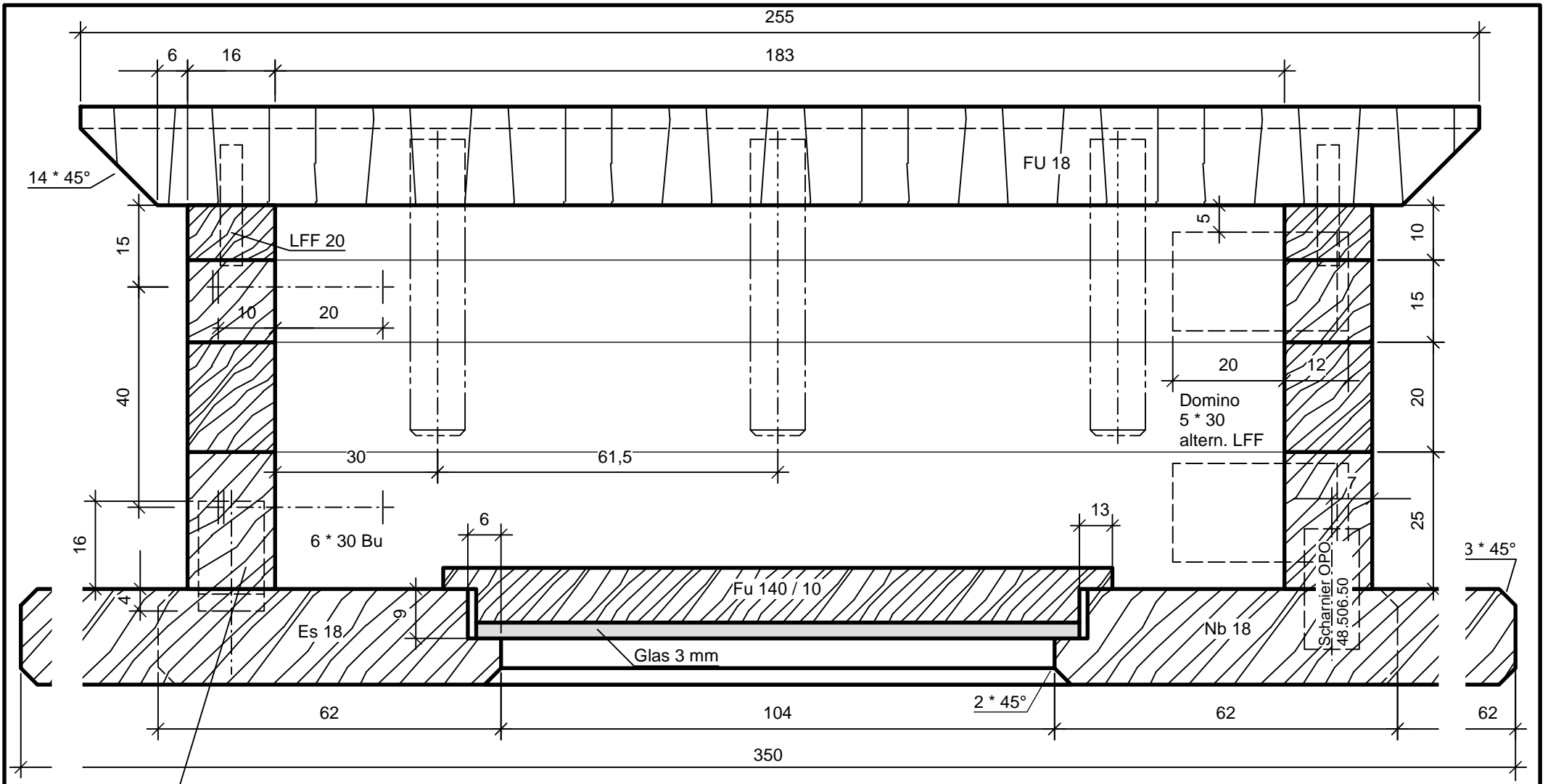
Schlüsselkasten "Versteck-s-Di"

Holzart: Nussbaum / Esche, roh

Erstellt mit Vectorworks interiorcad

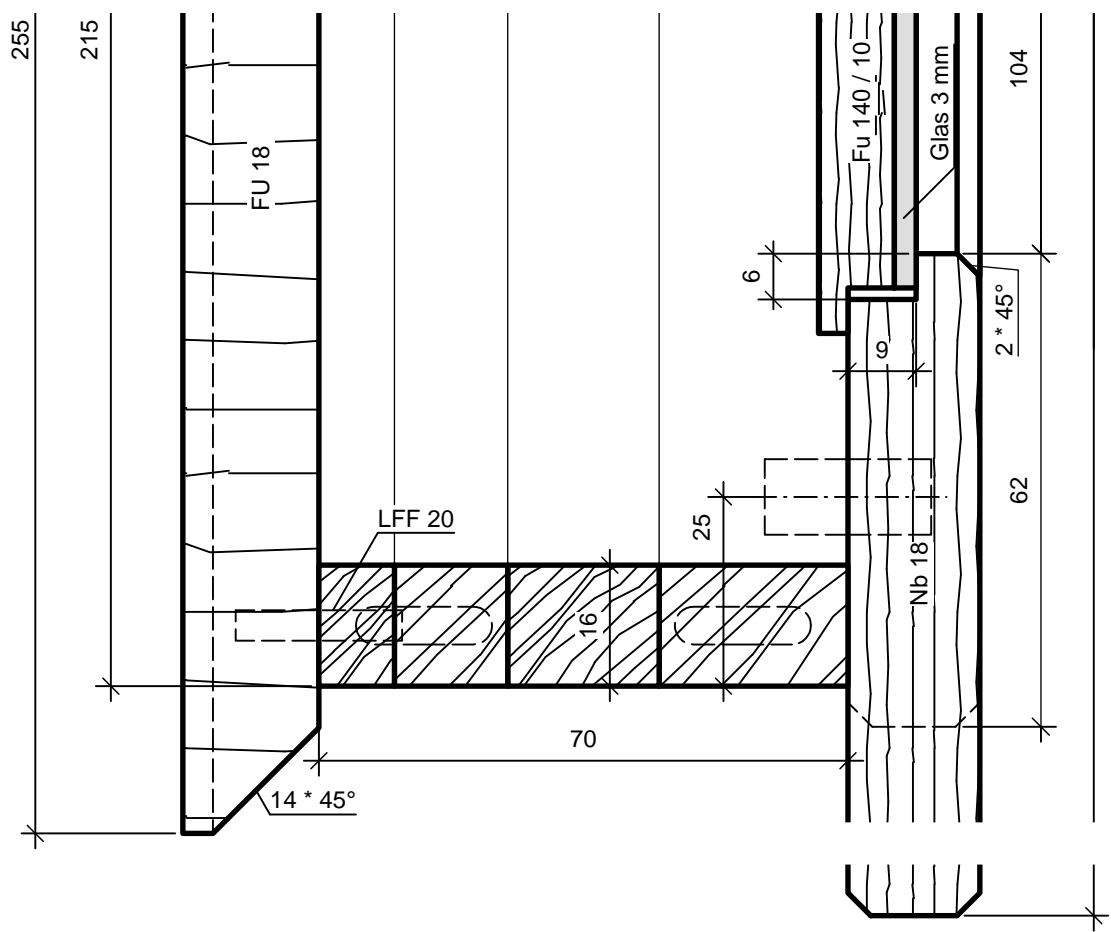
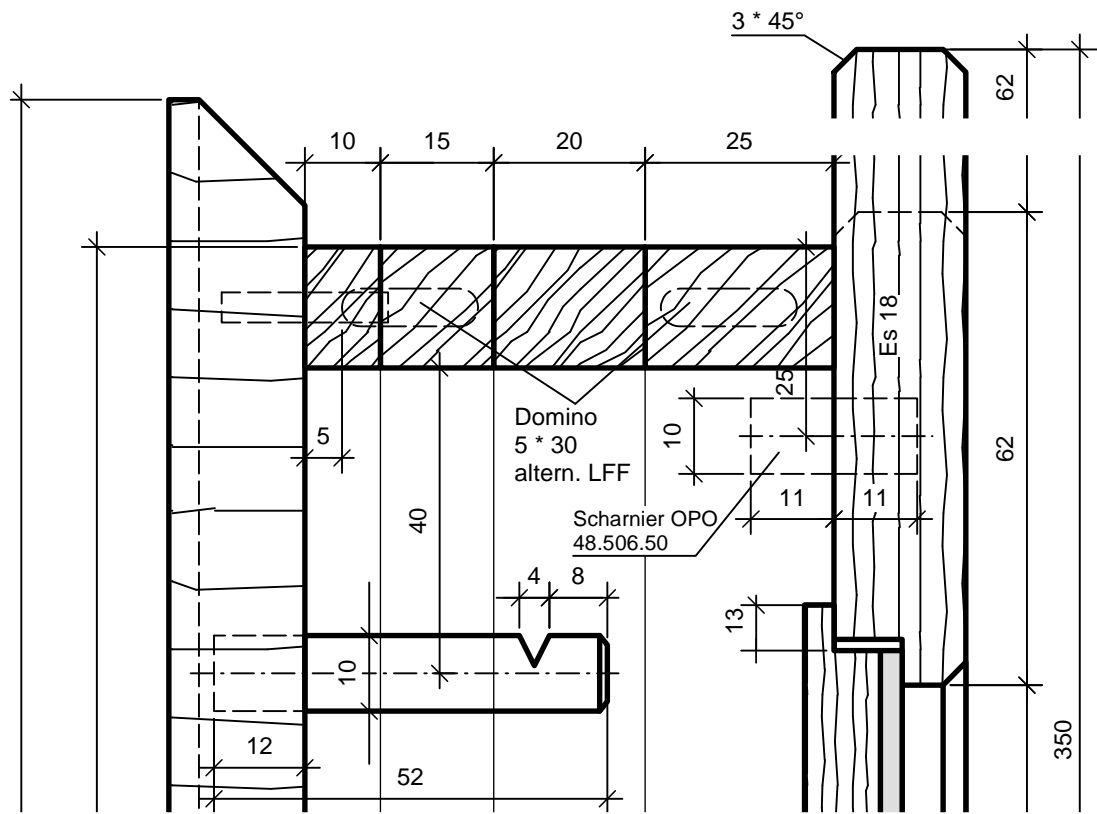
Explosionszeichnung M 1 : 5

Blatt 3 von 7



Einbohrschnäpper
d = 12 mm
OPO 48.074.02

 <p>BGHM Berufsgenossenschaft Holz und Metall</p> <p>Sachgebiet handwerkliche Schulung</p>	<p>TSM 1, Phase 2</p>	<p>Schlüsselkasten "Versteck-s-Di"</p> <p>Holzart: Nussbaum / Esche, roh</p> <p>Erstellt mit Vectorworks interiorcad</p>
	<p>Entwurf: Georg Wimmer, JVA Laufen-Lebenau</p> 	
<p>Gez: GW 06.12.08</p>	<p>Blatt 4 von 7</p>	

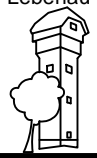


Sachgebiet handwerkliche Schulung

TSM 1, Phase 2

Entwurf:
Georg Wimmer,
JVA Laufen-Lebenau

Gez: GW
06.12.08



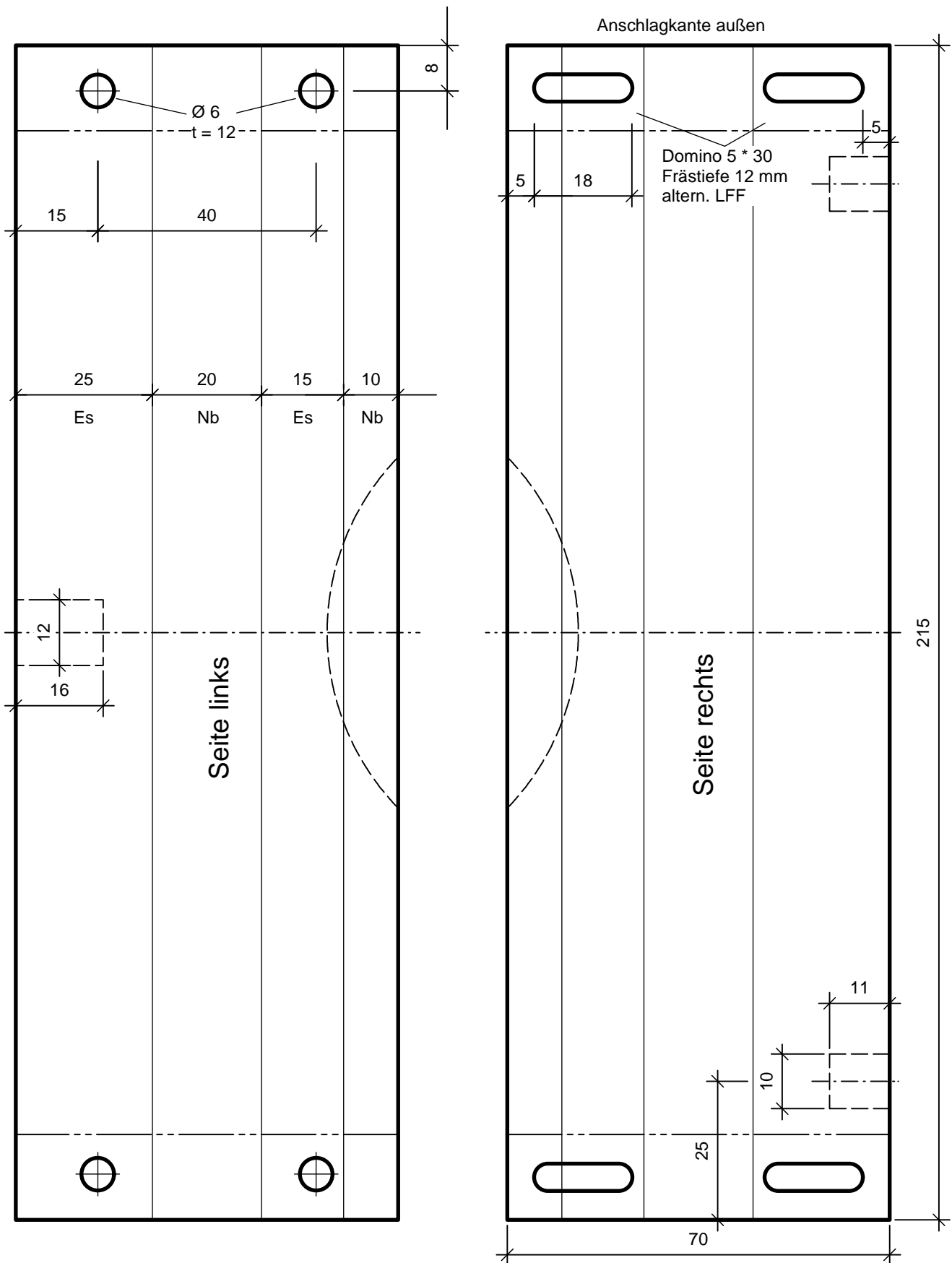
Schlüsselkasten "Versteck-s-Di"

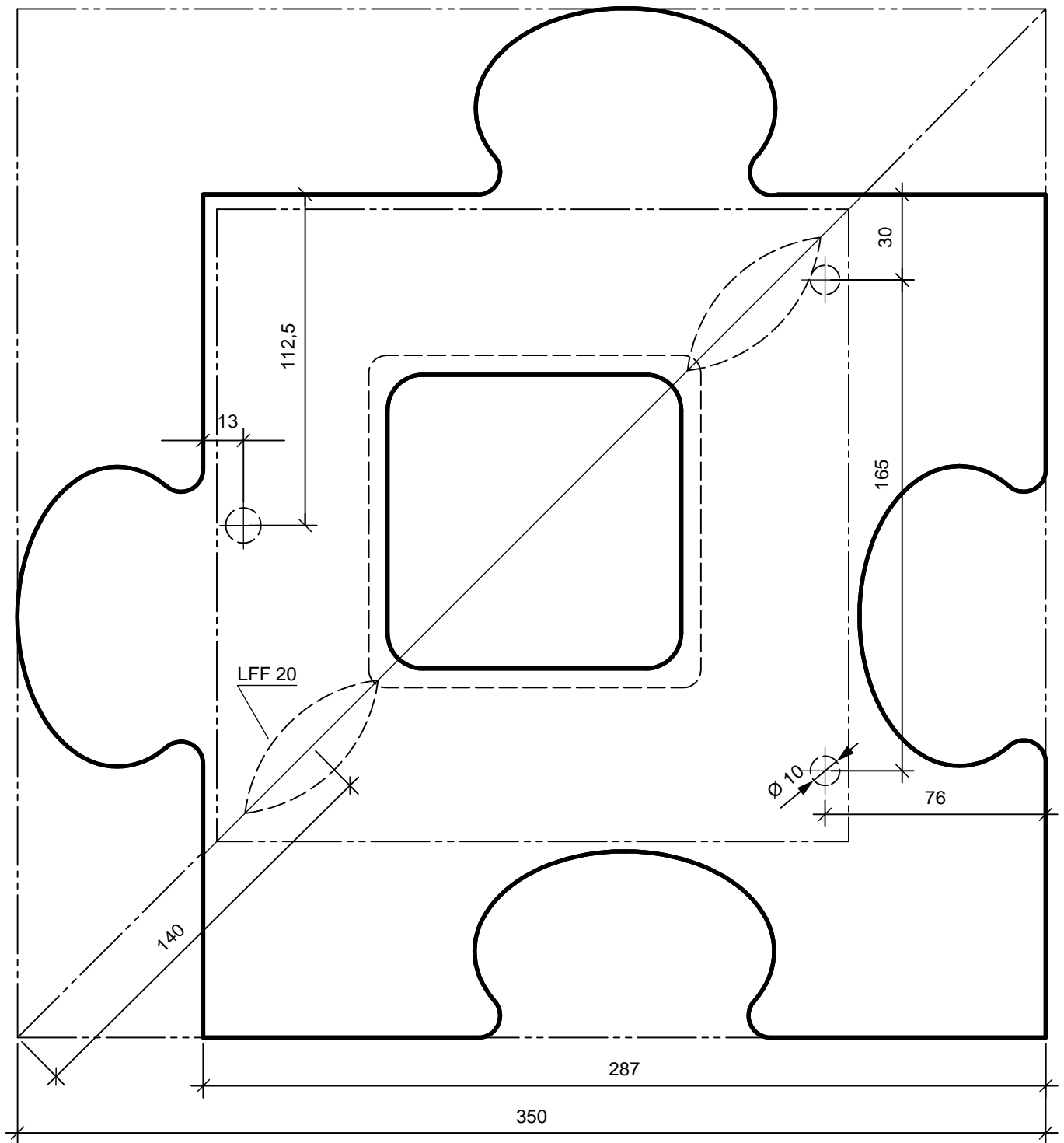
Holzart: Nussbaum / Esche, roh

Erstellt mit Vectorworks interiorcad

Vertikalschnitt M 1 : 1

Blatt 5 von 7

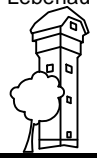




Sachgebiet handwerkliche Schulung

TSM 1, Phase 2

Entwurf:
Georg Wimmer,
JVA Laufen-Lebenau



Gez: GW
06.12.08

Schlüsselkasten "Versteck-s-Di"

Holzart: Nussbaum / Esche, roh

Erstellt mit Vectorworks interiorcad

Detail Türe

M 1 : 2

Blatt 7 von 7