

Abteilung Qualifizierung

TSM 1
Phase 1 und 2

Entwurf:
Allrich Achim

Gezeichnet:
Wimmer G. 11.07.18

Geändert:
Wimmer G. 24.10.18

Geprüft:
Karban 30.10.18

Multifunktionsschrank Butzi

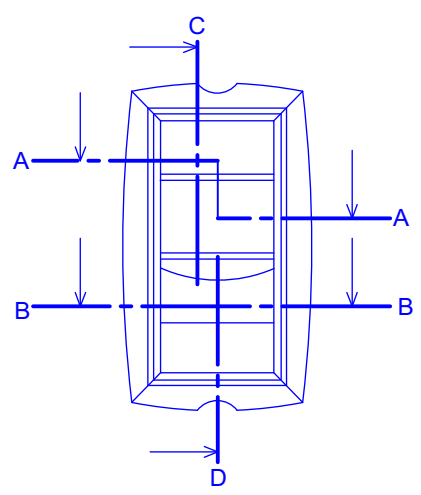
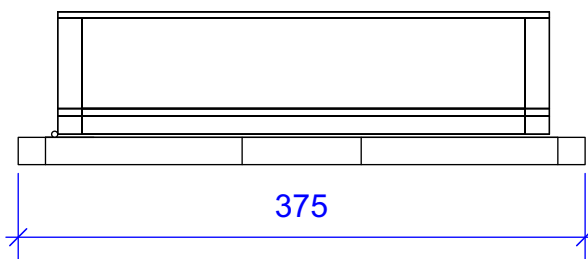
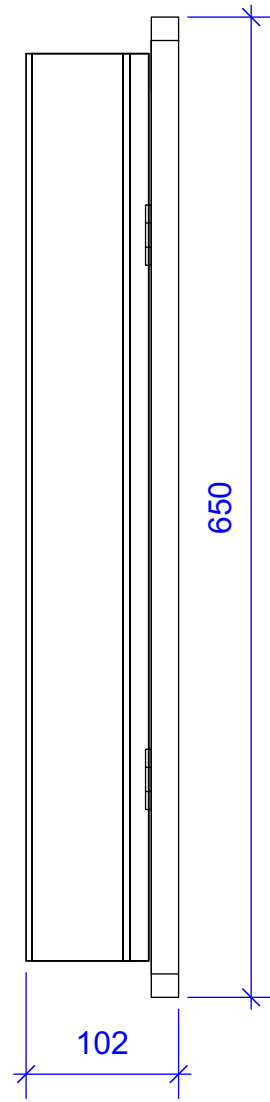
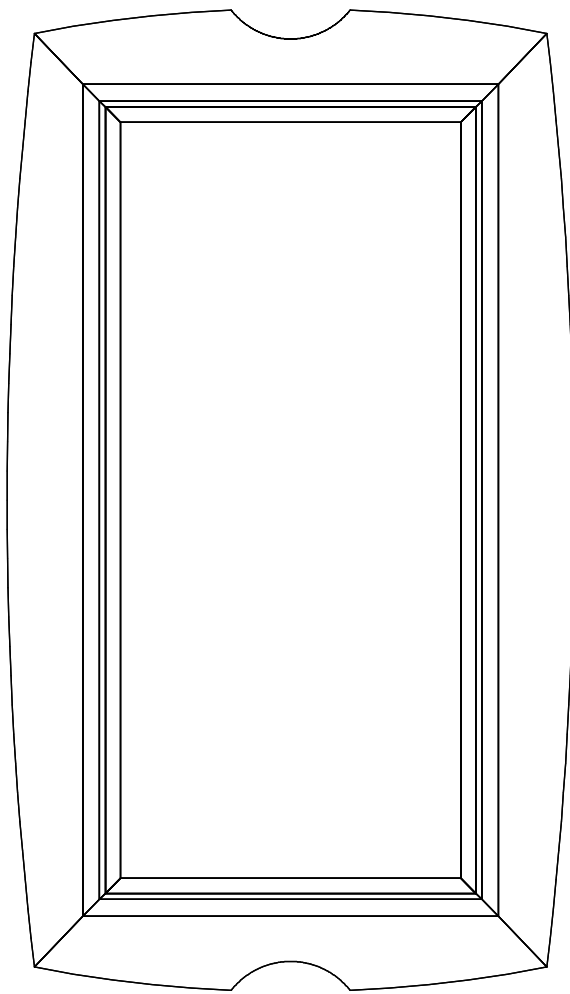
3 D M 1 : 5

Holzart: Nußbaum / Esche

Zeichnung erstellt mit einer Dozentenversion von **Vectorworks**
interiorcad

pdf-Ausdruck auf Maßstäblichkeit prüfen !

Blatt 1 von 9



BGHM
Berufsgenossenschaft
Holz und Metall

Abteilung Qualifizierung

TSM 1 Phase 1 und 2	
Entwurf:	Allrich Achim
Gezeichnet:	Wimmer G. 15.07.18
Geändert:	Wimmer G. 24.10.18
Geprüft:	Karban 30.10.18

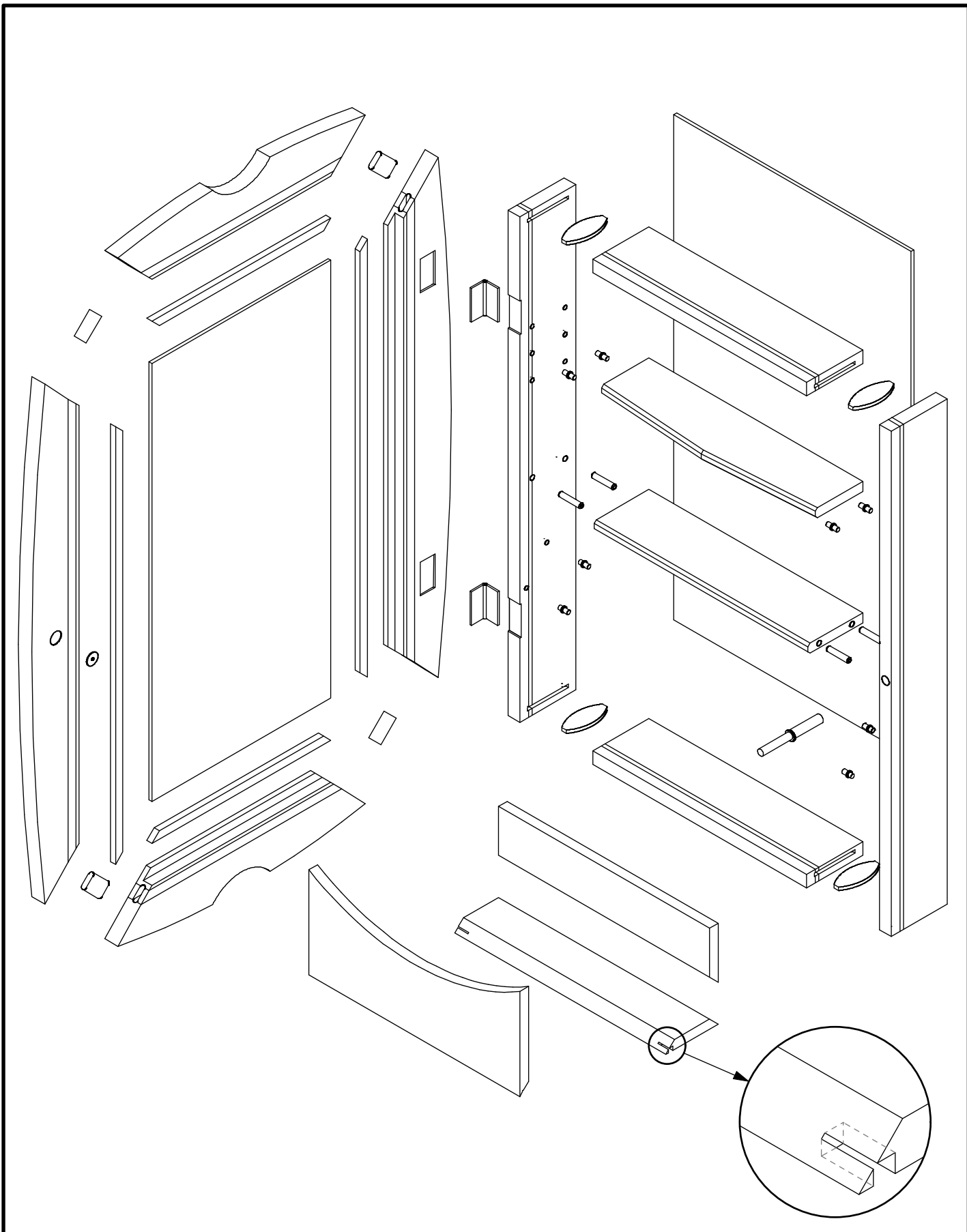
Multifunktionsschrank Butzi

Ansichten M 1: 5
Holzart: Nußbaum / Esche

Zeichnung erstellt mit einer Dozentenversion von **Vectorworks interiorcad**

pdf-Ausdruck auf Maßstäblichkeit prüfen !

Blatt 2 von 9



TSM 1

Phase 1 und 2

Entwurf:
Achim Allrich

Gezeichnet:
Wimmer G. 27.06.18

Geändert:
Wimmer G. 22.10.18

Geprüft:
Karbon 30.10.18

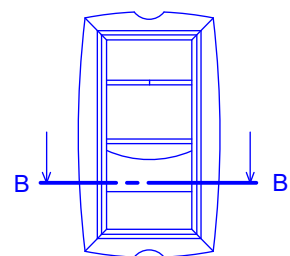
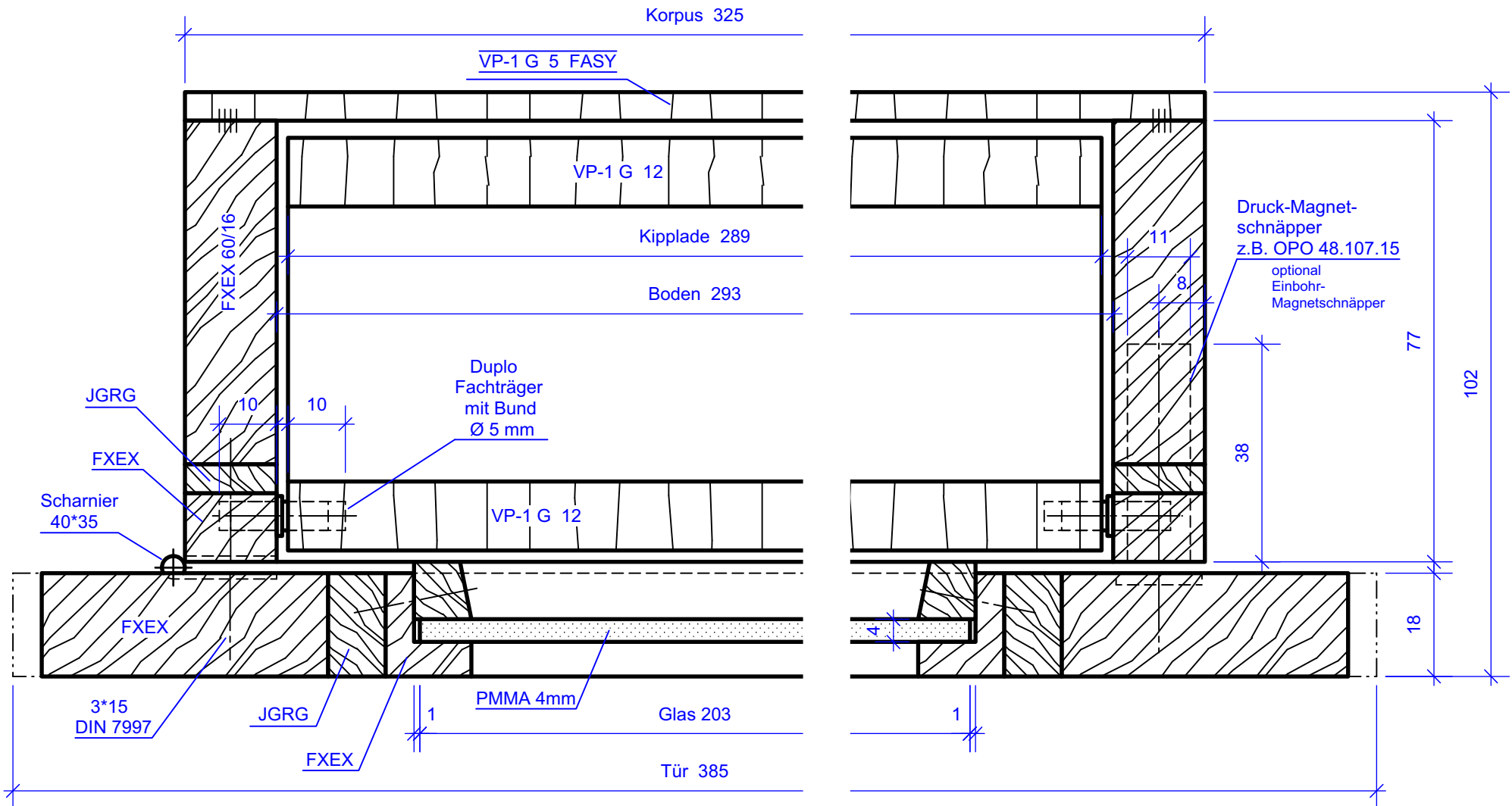
Multifunktionsschrank Butzi


Explosionszeichnung M 1: 5

Holzart: Nußbaum / Esche

Zeichnung erstellt mit einer Dozentenversion von **Vectorworks**
interiorcad

pdf-Ausdruck auf Maßstäblichkeit prüfen !



 <p>BGHM Berufsgenossenschaft Holz und Metall</p> <p>Abteilung Qualifizierung</p>	<p>TSM 1 Phase 1 und 2</p>	<p>Multifunktionsschrank Butzi</p> <p>Horizontalschnitt (unten) B-B M 1 : 1</p> <p>Holzart: Nußbaum / Esche</p>	
	<p>Entwurf: Allrich Achim</p>		
	<p>Gezeichnet: Wimmer G. 15.07.18</p>	<p>pdf-Ausdruck auf Maßstäblichkeit prüfen !</p>	
	<p>Geändert: Wimmer G. 24.10.18</p>		<p>Blatt 5 von 9</p>
<p>Geprüft: Karban 30.10.18</p>			

