

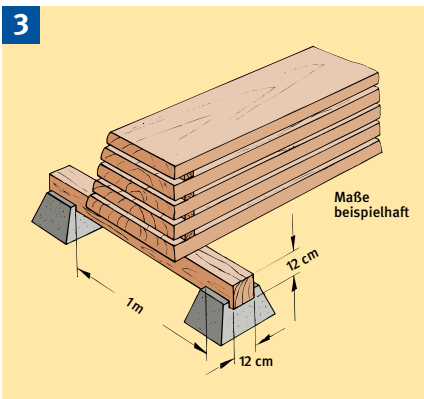
# Sicherer Betrieb bei besonderen Einsätzen von Flurförderzeugen



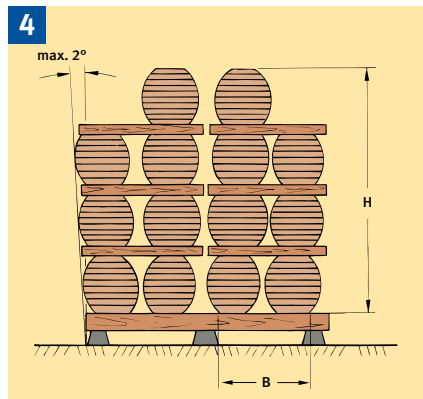
Arbeitsbühne gegen Abkippen und Abrutschen formschlüssig sichern (Steckbolzen mit Splint gesichert).



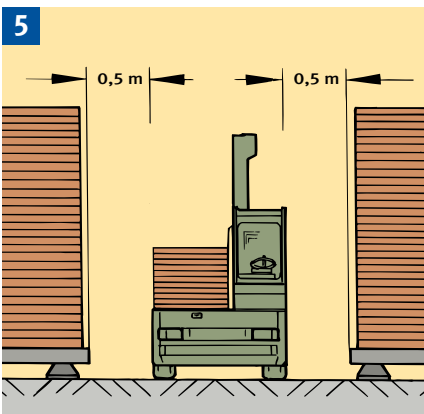
Instandhaltungsarbeiten mit Gabelstapler und Arbeitsbühne.



Beispiel für Stapelunterbau: Kanthölzer (12 cm x 12 cm), Stapelsteine im Abstand von ca. 1 Meter.



Stapelhöhe: im Freien max. 3 x Stapelbreite, in geschlossenen Räumen max. 4 x Stapelbreite. Schiefstellung max. 2° (= 10 cm bei 3 m Höhe).



Mindestgangbreite = max. Fahrzeugbreite (inkl. Last) + 2 x 50 cm (beidseitiger Sicherheitsabstand).



Gabelstapler mit Zangengreifer zum Transport von Rundholz.

## Einsatz mit Arbeitsbühne

- Zum Auf- und Abwärtsfahren von Personen mit der Hubeinrichtung von Flurförderzeugen nur dafür zugelassene Arbeitsbühnen verwenden. Keine Paletten, Gitterboxpaletten o. ä. benutzen.
- Der Einsatz mit Arbeitsbühne ist mit folgenden Flurförderzeugen zulässig:
  - Bei Frontgabelstaplern darf das Gesamtgewicht aus Person(en), Arbeitsbühne und Zuladung höchstens  $\frac{1}{3}$  der Nenntragfähigkeit betragen.
  - Vor dem Hochfahren der Arbeitsbühne darauf achten, dass die Umwehrung ordnungsgemäß geschlossen ist.
  - Standplatz in der Arbeitsbühne nicht mit Hilfsmitteln (Leitern, Kisten, Tritten, etc.) erhöhen.
  - Gabelstapler mit besetzter Arbeitsbühne nicht verfahren, außer zum Feinpositionieren (wenige cm) am Einsatzort.

## Stapeln von Schnittholz, Platten und Paletten; Verfahren von Rundholz

- Auf standsicheren Stapelunterbau achten.
- Zulässige Stapelhöhen nicht überschreiten.
- Beim Anheben der Last darauf achten, dass die Gabelspitzen oder die Last nicht an benachbartem Stapelgut hängen bleiben.
- Beim Transport von größeren Schnittholzpaketen mit Frontgabelstaplern, die die Sicht auf den Fahrweg einschränken, darf wegen der seitlich herausstehenden Last nicht rückwärts gefahren werden. Stattdessen Einweiser zur Hilfe nehmen.
- Beim Transport von Rundholz mit Frontgabelstaplern möglichst Zangengreifer verwenden. Ansonsten Rundholz mit Gabeln in niedrigster Stellung langsam verfahren.

# Unterweisung über den sicheren Betrieb bei besonderen Einsätzen von Flurförderzeugen

Folgende Personen wurden über den sicheren Betrieb bei besonderen Einsätzen von Flurförderzeugen unterwiesen anhand der umseitigen Ausführungen über die Abschnitte:

- Allgemeines \_\_\_\_\_
- Verkehrsregelung \_\_\_\_\_
- Fahrweise \_\_\_\_\_
- Besondere Einsatzbedingungen \_\_\_\_\_

Zusätzlich wurden sie auf folgende betriebliche Regelung hingewiesen:

- \_\_\_\_\_
- \_\_\_\_\_
- \_\_\_\_\_

Frau/Herr*	geb. am
Inhalt der Unterweisung (hier Bildnummern eintragen)	
Datum	Unterweisung bestätigt

Frau/Herr*	geb. am
Inhalt der Unterweisung (hier Bildnummern eintragen)	
Datum	Unterweisung bestätigt

Frau/Herr*	geb. am
Inhalt der Unterweisung (hier Bildnummern eintragen)	
Datum	Unterweisung bestätigt

Frau/Herr*	geb. am
Inhalt der Unterweisung (hier Bildnummern eintragen)	
Datum	Unterweisung bestätigt

\* Nichtzutreffendes bitte streichen