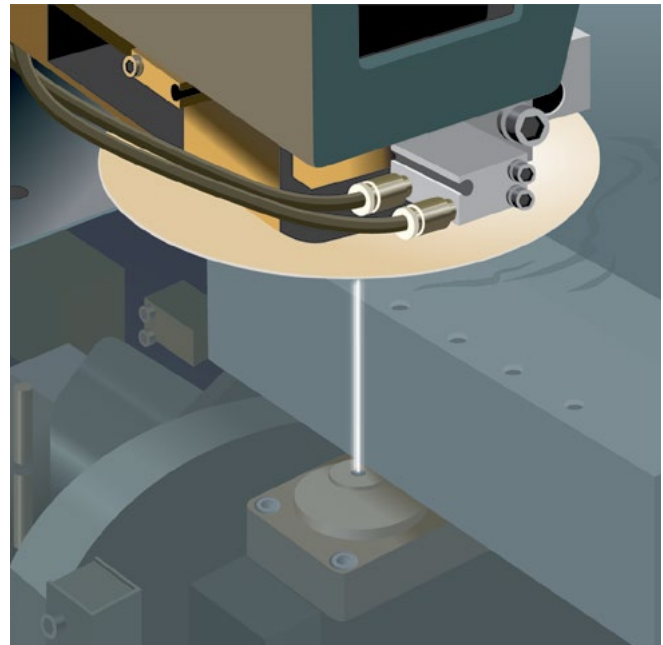
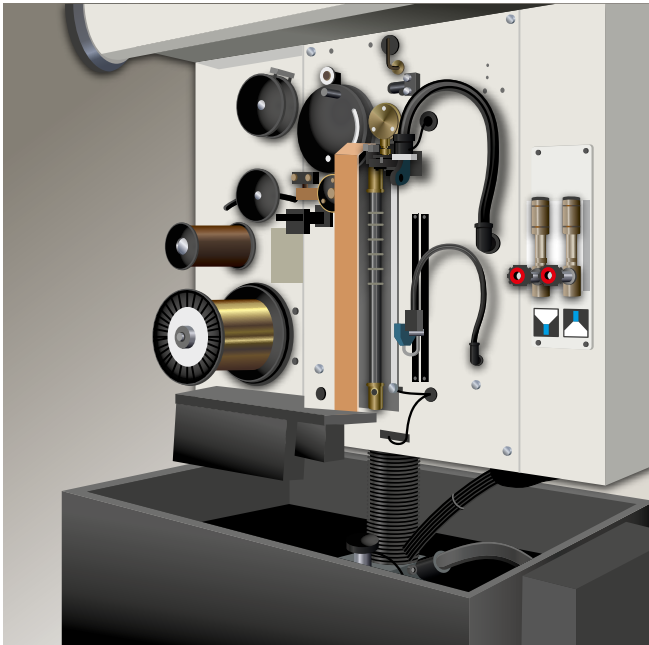
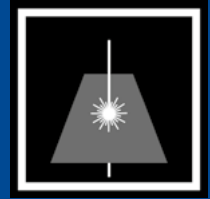


**Nr. 018**

Stand 12/2015

Arbeitsschutz Kompakt

## Arbeiten an Drahterodiermaschinen



### Vor dem Arbeiten:

- Bedienung von Elektroerodieranlagen nur von unterwiesenen und beauftragten Personen
- Kein Essen und Trinken am Arbeitsplatz
- Schutzeinrichtungen vor Beginn der Arbeiten auf ihre ordnungsgemäße Funktion überprüfen. Maschine nicht ohne und nicht mit beschädigten Schutzeinrichtungen betreiben
- Die Maschine muss über eine Absaugung verfügen, die die entstehenden Dämpfe, Rauche und Nebel sicher absaugen kann.
- Geeigneten Hautschutz verwenden
- Betriebsanweisung für Dielektrikum erstellen. Hinweis und Verbot des Aufenthaltes in der Nähe der Erodiermaschine für Implantatträger (künstliche Gelenke, Herzschrittmacher, etc.)
- Spannungsführende Teile möglichst abdecken
- Regelmäßige Prüfung der Anlage durch eine Elektrofachkraft

### Während der Arbeiten:

- Es ist darauf zu achten, dass die Bearbeitungsstelle entsprechend den Anweisungen der Herstellfirma ausreichend hoch (ca. 40 mm; teilweise ist bis zu 80 mm empfohlen) mit Dielektrikum bedeckt ist, damit die Dielektrikum-Metalldämpfe auskondensieren können.
- Schutzbrille tragen
- Nebel nicht einatmen
- Nicht in das Bad oder an spannungsführende Teile greifen

### Nach dem Arbeiten:

- Beim Wechseln/Prüfen des Dielektrikums persönliche Schutzausrüstung verwenden (geeignete Schutzhandschuhe, Schutzbrille, Schürze)
- Instandhaltung nur durch beauftragte Personen durchführen lassen
- Geeignete Hautreinigung und Hautpflege verwenden.
- Absaugkanäle in regelmäßigen Abständen reinigen

**Weitere Informationen:**

- Betriebssicherheitsverordnung
- VDI-Richtlinie 3402
- TRGS 510
- DGUV Regel 100-500 (bisher BGR 500) Betreiben von Arbeitsmitteln, Kap. 2.26 Schweißen, Schneiden und verwandte Verfahren
- DGUV Regel 109-003 (bisher BGR/GUV-R 143) Tätigkeiten mit Kühlschmierstoffen
- DGUV Information 209-022 (bisher BGI 658) Hautschutz in Metallbetrieben
- DIN 8550
- DIN 8590



Weitere Informationen finden Sie unter:  
[www.bghm.de](http://www.bghm.de)

Alle nicht gesondert gekennzeichneten Bilder und Grafiken: BGHM