

Das Unfallgeschehen mit fahrbaren Hubarbeitsbühnen (FHABen) zeigt, dass eine Vielzahl der tödlichen und schweren Unfälle auf das Umkippen der Bühne zurückzuführen ist. Diese Fach-Information (FI) zeigt die Kräfte auf, die an der FHAB wirken und bei Überschreitung der zulässigen Werte die Bühne zum Umkippen bringen.

1 Unfallgefahren beim Umgang mit fahrbaren Hubarbeitsbühnen

Fahrbare Hubarbeitsbühnen (FHABen) finden bei Bau- und Instandhaltungsarbeiten ein immer größer werdendes Einsatzgebiet (Bild 1). Der Umgang mit diesen Geräten kann für den Bediener, aber auch für im Arbeitsbereich befindliche Personen, mit erheblichen Gefährdungen verbunden sein. Das Unfallgeschehen zeigt insbesondere bei den schweren und tödlichen Unfällen zwei Hauptgefährdungen auf:

- Herausfallen bzw. Herausschleudern aus der FHAB (Absturzgefährdung)
- Einquetschen zwischen Bedienpult bzw. Geländer der FHAB und Teilen der Umgebung (Quetschgefährdung)



Bild 1: Fahrbare Hubarbeitsbühne

Das Umkippen der Bühne stellt mit 21 % eine der Hauptursachen aller tödlichen Unfälle beim Umgang mit FHABen dar. Die Standsicherheit einer FHAB hängt von einigen Faktoren ab, die in der DIN EN 280 "Fahrbare Hubarbeitsbühnen" [1] geregelt sind (Bild 3).

Inhaltsverzeichnis

1	Unfallgefahren beim Umgang mit fahrbaren Hubarbeitsbühnen
2	Gefährdungsbeurteilung, Unterweisung und Beauftragung der Mitarbeiter
3	Kräfte, die an einer fahrbaren Hubarbeitsbühne wirken
3.1	Kräfte beim Verfahren
3.2	Kräfte beim Heben, Senken und Teleskopieren
3.3	Kräfte bei stehender FHAB (Arbeitsstellung)
3.3.1	Kraft aus Eigenlast der FHAB
3.3.2	Windkraft
3.3.3	Nennlast
3.3.3.1	Zuladung von Lasten in Arbeitsstellung der FHAB
3.3.4	Handkraft
4	Zusammenfassung
Anhang 1	Windgeschwindigkeit und Staudruck
Anhang 2	Beispiel eines Arbeitsdiagramms einer FHAB
Anhang 3	Berechnungsbeispiel zur Windkraft aus mitgeführtem Material
Anhang 4	Berechnungsbeispiel zur Kraft aus mitgeführtem Material im Arbeitskorb
Anhang 5	Berechnungsbeispiel zur Handkraft, z. B. aus Montagebetrieb

Fahrbare Hubarbeitsbühnen – Sicherheit gegen Umkippen

Die Fach-Information "Fahrbare Hubarbeitsbühnen – Sicherheit gegen Umkippen" betrachtet die Standsicherheit von FHABen aus Sicht des Arbeitsschutzes. Deshalb werden vereinfachte Annahmen getroffen und nicht komplette Standsicherheitsnachweise geführt. Neben den Normvorgaben sollen sicherheitstechnische Hinweise gegeben werden, die ein Umkippen einer fahrbaren Hubarbeitsbühne verhindern können.

2 Gefährdungsbeurteilung, Unterweisung und Beauftragung der Mitarbeiter

Der Gefährdung "Umkippen" muss beim Umgang mit FHABen durch entsprechende Maßnahmen entgegengewirkt werden. Die Gefährdungsbeurteilung ist das zentrale Dokument zur Beurteilung der Gefährdungen und Festlegung von Schutzmaßnahmen (ArbSchG [2], BetrSichV [3]).

Über die in der Gefährdungsbeurteilung ermittelten Gefahren und die dort festgelegten Schutzmaßnahmen sind alle Mitarbeiter, die mit FHABen umgehen, zu unterweisen. Der Nachweis der durchgeführten Unterweisung hat schriftlich zu erfolgen. Sowohl die Gefährdungsbeurteilung als auch der Unterweisungsnachweis sollten, z. B. als Kopie, am Einsatzort der FHAB vorliegen (Muster-Gefährdungsbeurteilung siehe BGI 720 [4]).

3 Kräfte, die an einer fahrbaren Hubarbeitsbühne wirken

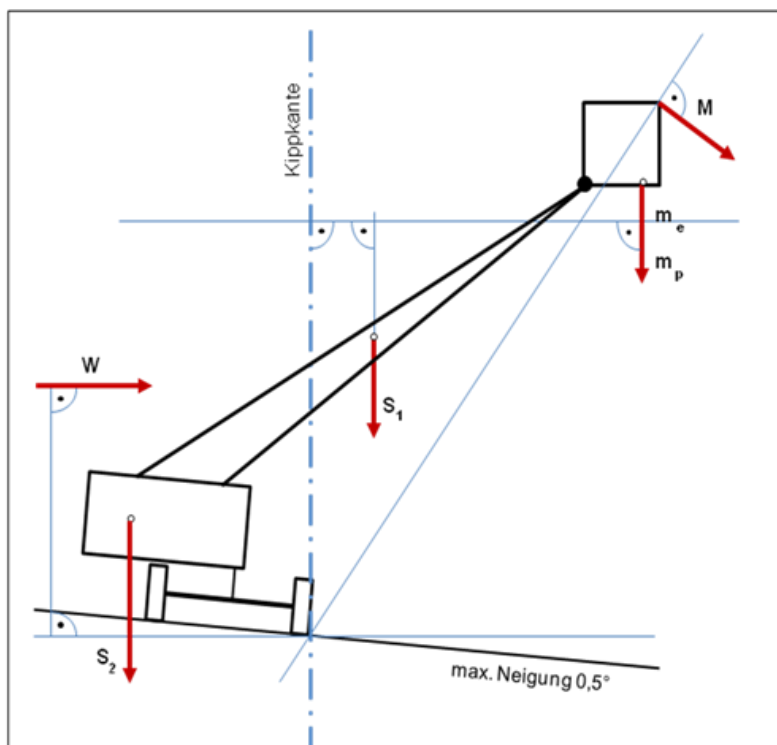


Bild 3: Kräfte, die an einer Hubarbeitsbühne wirken (FHAB stehend)

Die Erstellung der Gefährdungsbeurteilung und die Unterweisungen erfolgen durch den Unternehmer oder durch eine von ihm beauftragte Führungskraft.



Bild 2: Unterweisung, Einweisung und Training auf FHABen

Die Bedienperson von FHABen muss in die zu bedienende FHAB eingewiesen sein und dem Unternehmer oder einer beauftragten Führungskraft seine Fähigkeiten nachgewiesen haben (Bild 2).

Diese Fach-Information zeigt Risiken auf und nennt in den Hinweisen beispielhaft Maßnahmen, das Risiko gegen Umkippen zu reduzieren.

Die Abstützung bzw. die Raddrücke bei Selbstfahrerbühnen in Verbindung mit den zulässigen Bodendrücken stellen ein weiteres Umkipprisiko dar. Diese Problematik wird in der Fach-Information "Fahrbare Hubarbeitsbühnen – Standsichere Aufstellung auf tragfähigem Untergrund" [5] behandelt.

- S₂: Kraft aus Eigenlast der Bühne, die der Kippneigung entgegenwirkt
- S₁: Kraft aus Eigenlast der Bühne, die ein Kippen begünstigt
- W: Windkraft
- m_p: Kraft aus Nennlast durch Personen
- m_e: Kraft aus Nennlast durch Werkzeug und Material
- M: Handkraft (z. B. aus Montagebetrieb)

Das errechnete Standmoment muss immer größer als das errechnete Kippmoment sein.

3.1 Kräfte beim Verfahren

Durch Beschleunigungen und Verzögerungen entstehen zusätzliche dynamische Kräfte. Diese berücksichtigt der Hersteller durch einen Faktor "z", mit dem die Kräfte aus Eigenmasse und Nennlast, die ein Kippmoment erzeugen, multipliziert werden. Der Faktor "z" ergibt sich aus Berechnungen oder einer Hindernisprüfung.

Selbstfahrer-Hubarbeitsbühnen besitzen mindestens eine akustische Warneinrichtung (verschiedentlich auch eine Abschaltvorrichtung), wenn die Grenzneigung des Fahrgestells, z. B. durch Bodenunebenheiten, überschritten wird.

Hinweise:

- Verfahren der FHAB nur in der vom Hersteller vorgegebenen Stellung
- Ebene, tragfähige Verkehrswege benutzen
- Gräben, Kanäle und sonstige Vertiefungen tragfähig und verkehrswegeben abdecken
- Freihalten des Verkehrsweges von Hindernissen (u. U. Einweiser einsetzen)
- Beachtung des Warnsignals, bei Erreichung der Grenzneigung des Fahrgestells (möglichst Absenkung des Arbeitskorbes und Verringerung der Auslage, dann Zurückfahren auf ebenen Untergrund)
- Beachtung der Angaben im Betriebshandbuch und auf der FHAB, z. B.:
 - notwendige Festigkeit des Bodens
 - Vorkehrungen für das Fahren mit angehobener Arbeitsbühne
 - höchstzulässige Schrägstellung des Untergestells

3.2 Kräfte beim Heben, Senken und Teleskopieren

Die beim Heben, Senken und Teleskopieren auftretenden dynamischen Kräfte finden Berücksichtigung durch einen Sicherheitsfaktor, mit dem die für das Kippmoment ungünstigen Kräfte multipliziert werden:

Kraft aus Eigenlast der Bühne: $S_1 + 0,1S_1$

Windkraft: $W + 0,1W$

Kraft aus Nennlast: $(m_p + 0,1m_p) + (m_e + 0,1m_e)$

Achtung:

- Die Handkraft "M" geht beim Heben, Senken und Teleskopieren nicht in die Standsicherheitsberechnung ein.

Hinweise:

- Verhinderung eines unnötigen Schwingens der FHAB durch vorsichtiges Bedienen der Steuereinrichtungen
- Keine Ausführung von Montagetätigkeiten beim Heben, Senken und Teleskopieren

3.3 Kräfte bei stehender FHAB (Arbeitsstellung)

Befindet sich die FHAB in Arbeitsstellung, wirken überwiegend statische Kräfte. Die Kräfte, die sich negativ auf das Standmoment auswirken, werden mit einem Sicherheitsfaktor von 10 % belegt:

Kraft aus Eigenlast der Bühne: $S_1 + 0,1S_1$

Windkraft: $W + 0,1W$

Handkraft: $M + 0,1M$

Kraft aus Nennlast: $(m_p + 0,1m_p) + (m_e + 0,1m_e)$

Nachfolgend werden die einzelnen Kräfte mit Bezug auf den Arbeitsschutz betrachtet.

3.3.1 Kraft aus Eigenlast der FHAB

Die Eigenlast der FHAB liegt konstruktiv fest und lässt sich nicht verändern. Veränderbar ist nur der Hebelarm zur Kippkante durch die Auslage der Gelenkarme der Bühne, wodurch sich das Kippmoment vergrößert. In Arbeitsdiagrammen geben die Hersteller die Korblast mit den Arbeitsbereichen der FHAB an (Beispiel siehe Anhang 2). Eine zu große Auslage der Gelenkarme verhindern die vom Hersteller eingebauten Momentüberwachungseinrichtungen.

Hinweise:

- Kein Manipulieren der Sicherheitseinrichtungen der FHAB
- Beachtung des Arbeitsdiagramms der FHAB (siehe Betriebshandbuch)

3.3.2 Windkraft

Gemäß DIN EN 280 "Fahrbare Hubarbeitsbühnen" werden alle Bauteile einer FHAB mit einem Staudruck von 100 N/m² beaufschlagt. Dies entspricht einer Windgeschwindigkeit von 12,5 m/s (Windstärke 6 auf der Beaufort-Skala).

Personen werden mit einer Fläche von 0,7 m² (0,4 m Breite; 1,75 m Höhe) berücksichtigt.

Die Windkraft aus mitgeführtem Material und Werkzeug bemisst sich mit 3 % der Masse der maximalen Zuladung. Sie wirkt horizontal in einer Höhe von 0,5 m über dem Boden der Arbeitsbühne. Die maximale Zuladung steht in der Kennzeichnung der FHAB (Typenschild).

Fahrbare Hubarbeitsbühnen – Sicherheit gegen Umkippen

Achtung:

- FHABen im außereuropäischen Ausland erfüllen nicht immer die DIN EN 280 hinsichtlich der berücksichtigten Staudrücke beim Standsicherheitsnachweis! Die zulässigen Windgeschwindigkeiten teilt der Hersteller im Typenschild und Betriebshandbuch mit.
- Es gibt FHABen, die ausschließlich für den "Indoor-Betrieb" vorgesehen sind. Bei diesen FHABen werden Windkräfte nicht in der Standsicherheitsberechnung berücksichtigt!
- Viele Personen sind größer als 1,75 m, d. h., die tatsächliche Windangriffsfläche für Personen ist größer als die vom Hersteller für den Standsicherheitsnachweis angesetzte!
- Häufig stimmt das angenommene Verhältnis von Materialgewicht zur Windangriffsfläche des Materials nicht (z. B. bei großflächigen leichten Tafeln)!
- Die tatsächlich auf Personen und mitgeführtes Material wirkenden Staudrücke sind abhängig z. B. von der Geländehöhe, von der Höhe des Arbeitskorbes, vom Standort der FHAB (vor einer geschlossenen oder teiloffenen Fassade, vor einem Dach oder zwischen zwei Gebäuden etc.)!

Hinweise:

- Einsatz von FHABen nur bis zu einer Windstärke von max. 12,5 m/s (Windstärke 6 auf der Beaufort-Skala)
- Messung der Windstärke mit Hilfe eines Windmessgerätes in Arbeitshöhe
- Beachtung der vom Hersteller angegebenen zulässigen max. Windstärke (siehe Typenschild und Betriebshandbuch)
- "Indoor-Bühnen" nur in allseits geschlossenen Gebäuden einsetzen
- Kein Transport von großflächigen Materialien (u. U. Nachweis, dass die tatsächliche Windlast aus mitgeführtem Material und Werkzeug kleiner ist, als die vom Hersteller vorgesehene theoretische Windlast)
- Beachtung der vom Hersteller zugelassenen max. Personenzahl

Berechnungsbeispiel zur Windkraft aus mitgeführtem Material siehe Anhang 3.

3.3.3 Nennlast

Die Nennlast setzt sich zusammen aus der Last der zugelassenen Personen im Arbeitskorb (m_p) und der Last aus Werkzeug und Material (m_e).

m_p : Die DIN EN 280 "Fahrbare Hubarbeitsbühnen" legt die Masse einer Person mit 80 kg fest. Die Lasten aus dem Gewicht der Personen wirken als Punktlasten in einem Abstand von 0,1 m von

der Innenkante des Handlaufs der Arbeitsbühne. Der Abstand dieser Punktlasten untereinander beträgt 0,5 m.

m_e : Die Mindestzuladung von Werkzeug und Material beträgt gemäß DIN EN 280 "Fahrbare Hubarbeitsbühnen" 40 kg. Aus der Kennzeichnung der FHAB und dem Betriebshandbuch gehen die tatsächlich erlaubten mitzuführenden Lasten aus Werkzeug und Material hervor. Die Masse der Zuladung ist als gleichmäßig verteilte Last auf 25 % der Bodenfläche der Arbeitsbühne wirkend anzunehmen. Übersteigt die ermittelte Flächenpressung 3 kN/m^2 , darf der Wert von 25 % so weit erhöht werden, bis sich ein Druck von 3 kN/m^2 ergibt.

In Arbeitsdiagrammen geben die Hersteller die Korblast in Verbindung mit den Arbeitsbereichen der FHAB an (Beispiel siehe Anhang 2).

Zusätzliche Sicherheitseinrichtungen sollen das Risiko des Kippens reduzieren. Diese sind jedoch erst ab Juli 2001 zwingend für größere FHABen (ab einer Grundfläche von $0,6 \text{ m}^2$ bzw. $1,0 \text{ m}^2$) vorgeschrieben. Diese Sicherheitseinrichtungen sind z. B.:

- Lastmess- und Stellungsüberwachungseinrichtung
- Last- und Momentmesseinrichtung
- Momentmesseinrichtung mit erweiterten Überlastkriterien (nur für kleine FHABen)
- Stellungsüberwachungseinrichtung mit erweiterten Stabilitäts- und Überlastkriterien (nur für kleine FHABen)

Lastmesseinrichtung:

Unterbindung einer Bewegung aus dem Stillstand bei Überlastung des Arbeitskorbes; zusätzlich Warnton und Blinklicht

Stellungsüberwachungseinrichtung:

Lässt nur Bewegungen der FHAB innerhalb des Arbeitsbereiches zu

Last- und Momentmesseinrichtung:

Überwacht die Drehmomente, die an einer FHAB angreifen; bei Erreichen des zulässigen Lastmomentes sind nur noch Bewegungen zur Verringerung des Kippmomentes möglich (z. B. durch Einteleskopieren). Eine Warnung erfolgt.

3.3.3.1 Zuladungen von Lasten in Arbeitsstellung der FHAB

Bei Abbruch- bzw. Demontearbeiten und im Baumschnitt werden in austeleskopierter Stellung der FHABen Lasten in den Arbeitskorb geladen. Es besteht dabei die Gefahr, die zulässige Nennlast in Abhängigkeit des Arbeitsdiagramms zu überschreiten. Dadurch kann eine FHAB, auch wenn sie innerhalb

Fahrbare Hubarbeitsbühnen – Sicherheit gegen Umkippen

des zulässigen Arbeitsbereiches gemäß Arbeitsdiagramm (Beispiel siehe Anhang 2) steht, umkippen. Zwar spricht die Last- und Momentmesseinrichtung an, kann aber das Umkippen der Bühne nicht verhindern!

Kritisch ist auch die Situation, wenn durch Zuladung einer Last die Nennlast des Arbeitskorbes erreicht wird und weitere Arbeitsvorgänge ausgeführt werden. Die zusätzlich wirkenden Handkräfte (siehe 3.3.4) können zum Umsturz der FHAB führen.

Die Hersteller von FHABen warnen in ihren Betriebsanleitungen ausdrücklich davor, durch Zuladung von Lasten in Arbeitsstellung der FHAB die dort zulässige Nennlast des Arbeitskorbes zu überschreiten.

Um der Gefahr des Umkippen durch Zuladung von Lasten zu begegnen, ist diese Situation bereits bei der Planung vor Einsatz einer FHAB zu berücksichtigen.

zu 3.3.3 und 3.3.3.1

Achtung:

- Viele Personen wiegen mehr als 80 kg!
- Nicht immer beträgt der Abstand der Personen zueinander im Arbeitskorb mindestens 0,5 m!
- Lasten haben häufig eine größere Flächenpressung als 3 kN/m²!
- Nicht alle Bühnen haben Sicherheitseinrichtungen zur Reduzierung des Kipprisikos!
- Eine innerhalb des zulässigen Arbeitsbereiches ausgefahrene Gelenkarmbühne kann durch Lastzuladungen trotz funktionstüchtiger Sicherheitseinrichtungen zum Kippen gebracht werden!
- Plötzliche starke Lasterhöhungen, z. B. Abspringen in den Arbeitskorb, Fallenlassen von Material oder schwerem Werkzeug, können trotz funktionstüchtiger Sicherheitseinrichtungen eine FHAB umkippen!

Hinweise:

- Beachtung der vom Hersteller für den Arbeitskorb angegebenen max. Nennlast unter Beachtung des Gewichtes der mitfahrenden Personen (Nennlast = Gewicht der Personen + Zuladung; siehe Typenschild)
- Im Arbeitskorb möglichst Abstand zueinander halten!
- Kein Transport von Material mit hoher Flächenpressung (hohes Gewicht mit kleiner Grundfläche)
- Verteilung von mitgeführten Lasten im Arbeitskorb
- Keine Zuladung in Arbeitsposition des Arbeitskorbes über die Nennlast hinaus (Si-

herstellung durch Arbeitsplanung)

- Kein Anheben von schweren Bauteilen aus dem Arbeitskorb heraus
- Kein Abspringen oder Fallenlassen von Material in den Arbeitskorb
- Vermeidung von unnötigem Schwingen der FHAB
- Kein Anbringen von Lasten außerhalb des Arbeitskorbes und keine Benutzung der FHAB als Kran (Dies sind Sonderlasten, die der Hersteller ausdrücklich erlauben muss – siehe Betriebsanleitung.)
- Beachtung des Arbeitsdiagramms des Herstellers – siehe Betriebshandbuch

Berechnungsbeispiel zur Kraft aus mitgeführtem Material im Arbeitskorb siehe Anhang 4

3.3.4 Handkraft

Handkräfte entstehen z. B. durch Montagetätigkeiten. Die DIN EN 280 "Fahrbare Hubarbeitsbühnen" schreibt eine Mindesthandkraft, die der Hersteller in der Standsicherheitsberechnung der FHAB berücksichtigen muss, von 0,2 kN vor. Wird die FHAB für mehrere Personen ausgelegt, beträgt die anzusetzende Handkraft min. 0,4 kN. Handkräfte wirken in einer Höhe von 1,1 m über dem Boden des Arbeitskorbes. Größere zulässige Handkräfte kann der Hersteller festlegen, wenn er diese in der Standsicherheitsberechnung berücksichtigt.

Hinweise:

- Beachtung der vom Hersteller angegebenen zulässigen Handkraft (siehe Typenschild und Betriebshandbuch)
- Kein Drücken oder Ziehen mit großem Kraftaufwand
- Kein Abstützen gegen den Arbeitskorb bei Schraub- und Montagevorgängen
- Kein Einsatz von Werkzeugen, die den Hebelarm wesentlich verlängern, z. B. Brechstangen, große Schraubenschlüssel oder Drehmomentschlüssel (u. U. rechnerischer Nachweis erforderlich, dass die zul. Handkraft nicht überschritten wird)
- Kein Einsatz von FHABen als Montagewerkzeug, z. B. zum Eindrücken von Bauteilen etc.
- Beachtung des Arbeitsdiagramms des Herstellers, siehe Betriebshandbuch; im angegebenen Arbeitsbereich darf die zulässige Handkraft aufgebracht werden

Berechnungsbeispiel zur Handkraft, z. B. aus Montagebetrieb, siehe Anhang 5

Fahrbare Hubarbeitsbühnen – Sicherheit gegen Umkippen**4 Zusammenfassung**

Fahrbare Hubarbeitsbühnen stellen bei bestimmungsgemäßer Verwendung ein sicheres Arbeitsmittel dar. Der Gefahr des Umkippens der Bühnen wird durch entsprechende Sicherheitsbeiwerte in der DIN EN 280 "Fahrbare Hubarbeitsbühnen" entgegengewirkt. Darüber hinaus haben die Hersteller Sicherheitseinrichtungen, z. B. Lastmomentbegrenzer, eingebaut, die ein Umkippen der Bühne verhindern. Das Risiko eines Umsturzes kann jedoch nicht völlig ausgeschlossen werden, wenn sich die Benutzer nicht streng an die Vorgaben des Herstellers halten. Um die Gefährdung "Umkippen" weitestgehend auszuschließen, sollte Folgendes beachtet werden:

- Risikobewusste Planung des Einsatzes von FHABen (Gefährdungsbeurteilung, Montageplanung etc. unter Einbeziehung der Betriebsanleitung des Herstellers)
- Schulung, Unterweisung, Einweisung und schriftliche Bestellung der Bedienpersonen
- Prüfung der FHAB durch eine befähigte Person nach jedem Aufbau
- Kein Überfahren von herumliegenden Teilen auf dem Verkehrsweg; kein Hineinfahren in Vertiefungen des Verkehrsweges
- Beachtung der maximalen Windgeschwindigkeit
- Messung der Windgeschwindigkeit in Arbeitshöhe
- Verhinderung von unnötigen Schwingbewegungen der FHAB
- Keine großflächigen Materialien transportieren
- Vermeidung einer Überbelastung des Arbeitskorbes
- Keine Zuladung in Arbeitsposition des Arbeitskorbes über die dort gültige Nennlast hinaus (Sicherstellung durch Arbeitsplanung)
- Keine größeren Montagekräfte aufbringen und keine Werkzeuge einsetzen, die den Hebelarm beim Arbeiten erheblich verlängern
- Beachtung des Typenschildes, des Arbeitsdiagramms und der Betriebsanleitung
- Beachtung der Abstütz- und Raddrücke in Verbindung mit den Bodenverhältnissen (siehe BGHM Fachinformation (FI) "Fahrbare Hubarbeitsbühnen – Standsichere Aufstellung auf tragfähigem Untergrund")

Bitte wenden Sie sich bei Fragen zu dieser Fach-Information an die kostenfreie Präventionshotline der BGHM: 0800 999 0080 2.

Literatur:

- [1] DIN EN 280:2010-02: Fahrbare Hubarbeitsbühnen – Berechnung – Standsicherheit – Bau – Sicherheit – Prüfungen; Beuth-Verlag GmbH, Berlin
- [2] Arbeitsschutzgesetz (ArbSchG) vom 7. August 1996 (BGBl. I S. 1246), zuletzt geändert durch Artikel 15 Absatz 89 des Gesetzes vom 05. Februar 2009 (BGBl. I S. 160)
- [3] Betriebssicherheitsverordnung (BetrSichV) vom 27. September 2002 (BGBl. I S. 3777), zuletzt geändert durch Artikel 5 des Gesetzes vom 8. November 2011 (BGBl. I S. 2178)
- [4] BGI 720: Sicherer Umgang mit fahrbaren Hubarbeitsbühnen, Ausgabe 01/2013
- [5] Fach-Information "Fahrbare Hubarbeitsbühnen – Standsichere Aufstellung auf tragfähigem Untergrund"; BGHM

Bildnachweis:

- Bild 1: Lift-Manager GmbH, Jänkendorf
 Bild 2: Kathrin Stocker, BGHM
 Bild 3: Reinhard Wilke, BGHM (in Anlehnung an die DIN EN 280, Ausgabe Februar 2010)
 Bild 4: Auszug aus VPLT-Magazin Nr. 46, Artikel "Windlasten, Teil II"; Büro für Tragwerksplanung und Ingenieurbau Ralf-Harald vom Felde, Aachen / Krasenbrink + Bastians Ingenieure, Aachen
 Bild 5: Lift-Manager GmbH, Jänkendorf

Herausgeber:

Berufsgenossenschaft Holz und Metall
www.bghm.de

**Anhang 1 Windgeschwindigkeit und Staudruck
in Anlehnung an die Beaufort-Skala**



BEAUFORTSKALA				
WINDSTÄRKE [BEAUFORT]	GESCHWINDIG- KEIT [m/s]	STAUDRUCK q [kN/m ²]	BESCHREIBUNG	AUSWIRKUNG DES WINDES
0	0-0.2	≈ 0	Windstille oder sehr leiser Windzug	Windstille, Rauch steigt gerade empor, Blätter unbeweglich
1	0.3-1.5	≤ 0.001	Leiser Windzug	Windrichtung nur erkennbar durch Zug des Rauches aber nicht durch Windfahne
2	1.6-3.3	≤ 0.007	Leichte Brise	Wind am Gesicht fühlbar, Blätter säuseln, Windfahne bewegt sich
3	3.4-5.4	≤ 0.02	Schwache Brise	Blätter und dünne Zweige bewegen sich, Wind streckt einen Wimpel
4	5.5-7.9	≤ 0.04	Mäßige Brise	Hebt Staub und loses Papier, bewegt Zweige und dünne unbelaubte Äste
5	8.0-10.7	≤ 0.07	Frische Brise	Streckt große Flaggen. Kleine Laubbäume beginnen zu schwanken, Schaumköpfe bilden sich auf Seen
6	10.8-13.8	≤ 0.12	Starker Wind	Starke Äste in Bewegung, Pfeifen in Telegraphen-Leitungen, Regenschirm schwierig zu benutzen
7	13.9-17.1	≤ 0.18	Steifer Wind	Ganze unbelaubte Bäume mittlerer Stärke in Bewegung, fühlbare Hemmungen beim Gehen im Freien
8	17.2-20.7	≤ 0.27	Stürmischer Wind	Starke Bäume in Bewegung. Bricht Zweige von den Bäumen, erschwert erheblich das Gehen im Freien
9	20.8-24.4	≤ 0.37	Sturm	Kleinere Schäden an Häusern
10	24.5-28.4	≤ 0.50	Schwerer Sturm	Entwurzelt frei stehende Bäume
	28.3	0.50	DIN 1055 0-8 m über Gelände	
11	28.5-32.6	≤ 0.67	Orkanartiger Sturm	Verbreitet schwere Sturmschäden (sehr selten im Binnenland)
	35.8	0.80	DIN 1055 8-20 m über Gelände	
12	32.7-36.9	≤ 0.85	Orkan	Schwerste Verwüstungen
≈13	42.0	1.10	DIN 1055 20-100 m über Gelände	
≈14	45.6	1.30	DIN 1055 über 100 m über Gelände	

$V [m/s] = v[km/h] / 3.6$

$q[kN/m^2] = V^2 / 1600$

Bild 4: Windgeschwindigkeit und Staudruck gemessen in 10 m Höhe

Die Auswirkungen in der Beaufort-Skala sind nur grobe Anhaltspunkte. Die genaue Windgeschwindigkeit lässt sich nur mit einem Windmessgerät ermitteln. Die Windgeschwindigkeiten sollten immer in Arbeitshöhe gemessen werden.

Anhang 2 Beispiel eines Arbeitsdiagramms einer FHAB

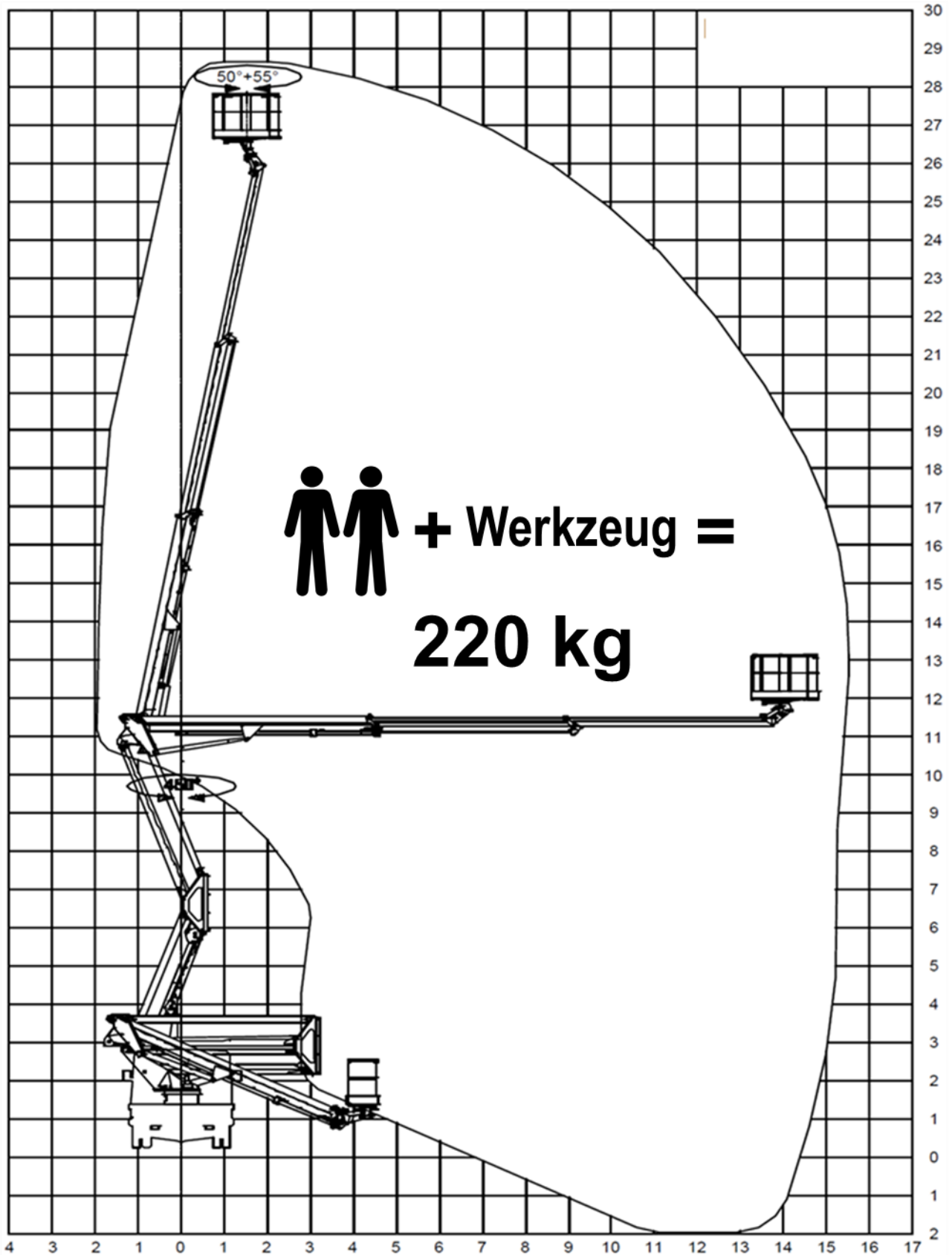


Bild 5: Beispiel eines Arbeitsdiagramms einer FHAB

Anhang 3 Berechnungsbeispiel zur Windkraft aus mitgeführtem Material

Beispiel 1 zu 3.3.2:

Transport einer Profilblechtafel für die Wandmontage (Typ 40/183; Breite ca. 950 mm; Länge ca. 2000 mm; Eigenlast 0,082 kN/m²)

Die Nennlast beträgt 220 kg (siehe Anhang 2 "Beispiel eines Arbeitsdiagramms einer FHAB"). Wenn zwei Personen mit einem Körpergewicht von jeweils max. 80 kg mitfahren, verbleibt eine max. Zuladung für Material und Werkzeug von 60 kg (ca. 0,6 kN).

- Für die Berechnung der FHAB zugrunde gelegte Windlast aus Material und Werkzeug:
 max. Zuladung für Material und Werkzeug x 3 %
 = 0,6 kN x 3 % = 0,018 kN

max. zulässige theoretische Windlast: 0,018 kN

- Tatsächlich angreifende Windlast (bei Windstärke 6) an der mitgeführten Profilblechtafel:
 Staudruck 100 N/m² x Fläche der Profiltafel
 = 0,1 [kN/m²] x 0,95 [m] x 2 [m] = 0,19 kN

tatsächlich angreifende Windlast am Profilblech bei Windstärke 6: 0,190 kN

Die tatsächlich angreifende Windlast am Profilblech übersteigt die in der Standsicherheitsberechnung der FHAB zugrunde gelegte Windlast für Material und Werkzeug um ein Vielfaches, d. h. bei Windstärke 6 kann das mitgeführte Profilblech zum Umkippen der FHAB führen!

Beispiel 2 zu 3.3.2:

Das gleiche Profilblech soll mit der gleichen FHAB bei Windstärke 3 transportiert werden:

gemittelter Staudruck bei Windstärke 3 (Beaufort-Skala siehe Anhang 1): 0,0125 kN/m²

- Für die Berechnung der FHAB zugrunde gelegte Windlast aus Material und Werkzeug:
max. zulässige theoretische Windlast, siehe oben Beispiel 1: 0,018 kN

- Tatsächlich angreifende Windlast (bei Windstärke 3) an der mitgeführten Profilblechtafel:
 Staudruck 0,0125 kN/m² x Fläche der Profiltafel (0,95 [m] x 2 [m])

tatsächlich angreifende Windlast am Profilblech bei Windstärke 3: 0,024 kN

Die tatsächlich angreifende Windlast am Profilblech übersteigt die in der Standsicherheitsberechnung der FHAB zugrunde gelegte Windlast für Material und Werkzeug, d. h. auch bei Windstärke 3 darf das Profilblech nicht mitgeführt werden!

Formel zur überschlägigen Berechnung:

Staudruck [kN/m²] x Fläche des Materials [m²] < max. zugelassene Zuladung für Material und Werkzeug [kN] x 3 %
--

Anhang 4 Berechnungsbeispiel zur Kraft aus mitgeführtem Material im Arbeitskorb

Beispiel zu 3.3.3:

Mitnahme einer Werkzeugkiste mit einer Breite von 0,2 m, einer Länge von 0,6 m und einem Gewicht 40 kg; (40 kg entspricht einer Kraft von ca. 0,4 kN)

Der Arbeitskorb besitzt eine max. Zuladung für Material und Werkzeug von 60 kg (ca. 0,6 kN), siehe Anhang 2 "Beispiel eines Arbeitsdiagramms einer FHAB".

- Flächenpressung der Werkzeugkiste:

$$0,4 \text{ kN} / 0,2 \text{ m} \times 0,6 \text{ m} = 3,33 \text{ kN/m}^2$$

Flächenpressung der Werkzeugkiste: 3,33 kN/m²

- Der Berechnung des Arbeitskorbes der FHAB zugrunde gelegte max. Flächenpressung nach DIN EN 280:

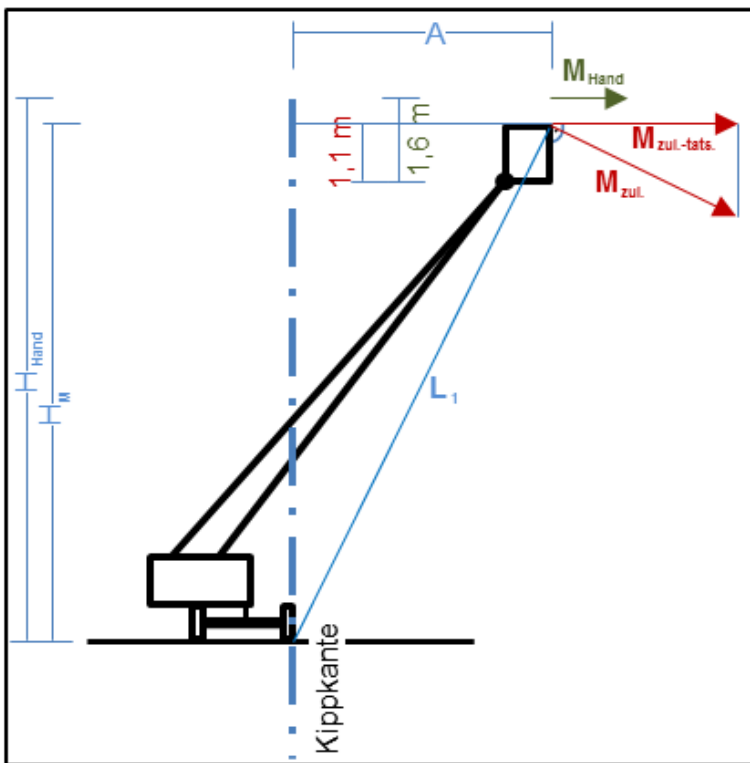
Flächenpressung nach DIN EN 280: 3,00 kN/m²

Die Werkzeugkiste überschreitet die zugelassene Flächenpressung gemäß DIN EN 280 von 3 kN/m². Sie darf jedoch mitgenommen werden, da die DIN EN 280 eine theoretische Vergrößerung der Grundfläche der Last zulässt.

Formel zur überschlägigen Berechnung:

Für den Transport vorgesehene Last	<	zulässige Last für Material und Werkzeug
und		
Für den Transport vorgesehene Last / Grundfläche der Last	<	3 kN/m²

Anhang 5 Berechnungsbeispiel zur Handkraft, z. B. aus Montagebetrieb



- $M_{zul.}$ = zulässige Handkraft gemäß DIN EN 280; z. B. 0,4 kN
- $M_{zul. tats.}$ = tatsächlich zulässige Handkraft gemäß DIN EN 280 unter Berücksichtigung des Winkels, unter dem die zulässige Handkraft angreift
- M_{Hand} = Handkraft, die z. B. bei der Montage aufgebracht wird
- H_M = Höhe über der Kippkante, an der die zulässige Handkraft ansetzt
- H_{Hand} = Höhe über der Kippkante, an der die Handkraft ansetzt, die z. B. bei der Montage aufgebracht wird
- A = Abstand des Ansatzpunktes der zulässigen Handkraft $M_{zul.}$ von der Kippkante

Beispiel zu 3.3.4:

Vom Arbeitskorb einer FHAB aus (Ausladung A ca. 10 m, Höhe H_M ca. 12 m) sollen Schrauben M 20 der Festigkeitsklasse 10.9 mit Hilfe eines Drehmomentschlüssels angezogen werden.

Aufzubringendes Drehmoment: 0,45 kNm

Länge des Drehmomentschlüssels: 1,4 m

Der Drehmomentschlüssel wird in einer Höhe von 1,6 m über dem Boden des Arbeitskorbes angesetzt.

Der Hersteller der FHAB gibt die zulässige Handkraft an mit $M_{zul.}$: 0,400 kN

- a) Es ist eine Handkraft am Drehmomentschlüssel aufzubringen von:
 $= 0,45 \text{ kNm} / 1,4 \text{ m} = 0,321 \text{ kN}$

M_{Hand} : 0,321 kN

- b) Berechnung der tatsächlich zulässigen Handkraft $M_{zul. tats.}$ in Handlaufhöhe unter Berücksichtigung des Winkels, unter dem die zulässige Handkraft $M_{zul.}$ angreift:

$$M_{zul. tats.} / M_{zul.} = H_M / L_1$$

$$M_{zul. tats.} = (H_M / L_1) \times M_{zul.}$$

$$M_{zul. tats.} = (H_M / (\sqrt{H_M^2 + A^2})) \times M_{zul.}$$

$$M_{zul. tats.} = (12 / (\sqrt{12^2 + 10^2})) \times 0,4 = 0,307$$

$M_{zul. tats.}$: 0,307 kN

- c) Nachweis der Standsicherheit: Das aufzubringende Drehmoment durch das Anziehen der Schrauben muss kleiner sein als das Drehmoment, das die tatsächlich zulässige Handkraft erzeugt.

$$M_{Hand} \times H_{Hand} < M_{zul. tats.} \times H_M$$

$$0,321 \text{ [kN]} \times (12 \text{ [m]} + 0,5 \text{ [m]}) < 0,307 \text{ [kN]} \times 12 \text{ [m]}$$

4,15	>	3,68	4,15 [kNm] > 3,68 [kNm]
------	---	------	-----------------------------------

Die Handkraft durch das Anziehen der Schrauben darf nicht aufgebracht werden. Ein Umkippen der FHAB könnte die Folge sein, wenn die FHAB durch andere Belastungen sich bereits im Grenzbereich befindet.

Den vom Hersteller angegebenen Arbeitsbereich beachten!