

Sachgebiet handwerkliche Schulung

TSM 3

Entwurf:
Georg Wimmer,
JVA Laufen-Lebenau

Gez: GW
06.12.08



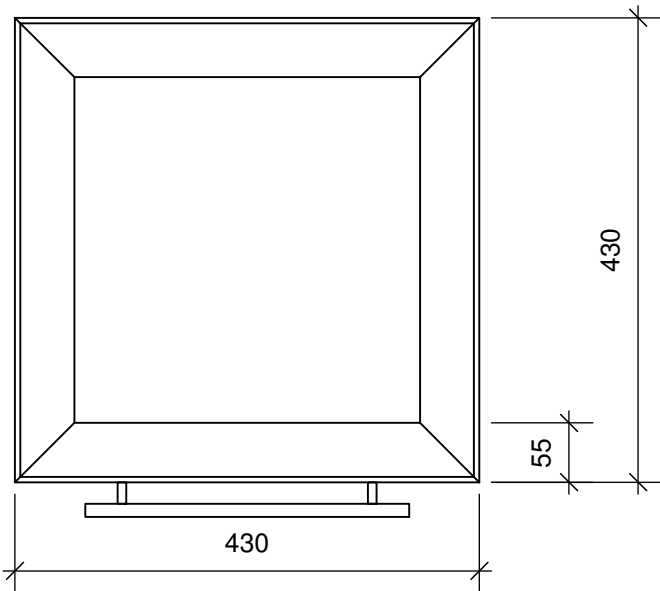
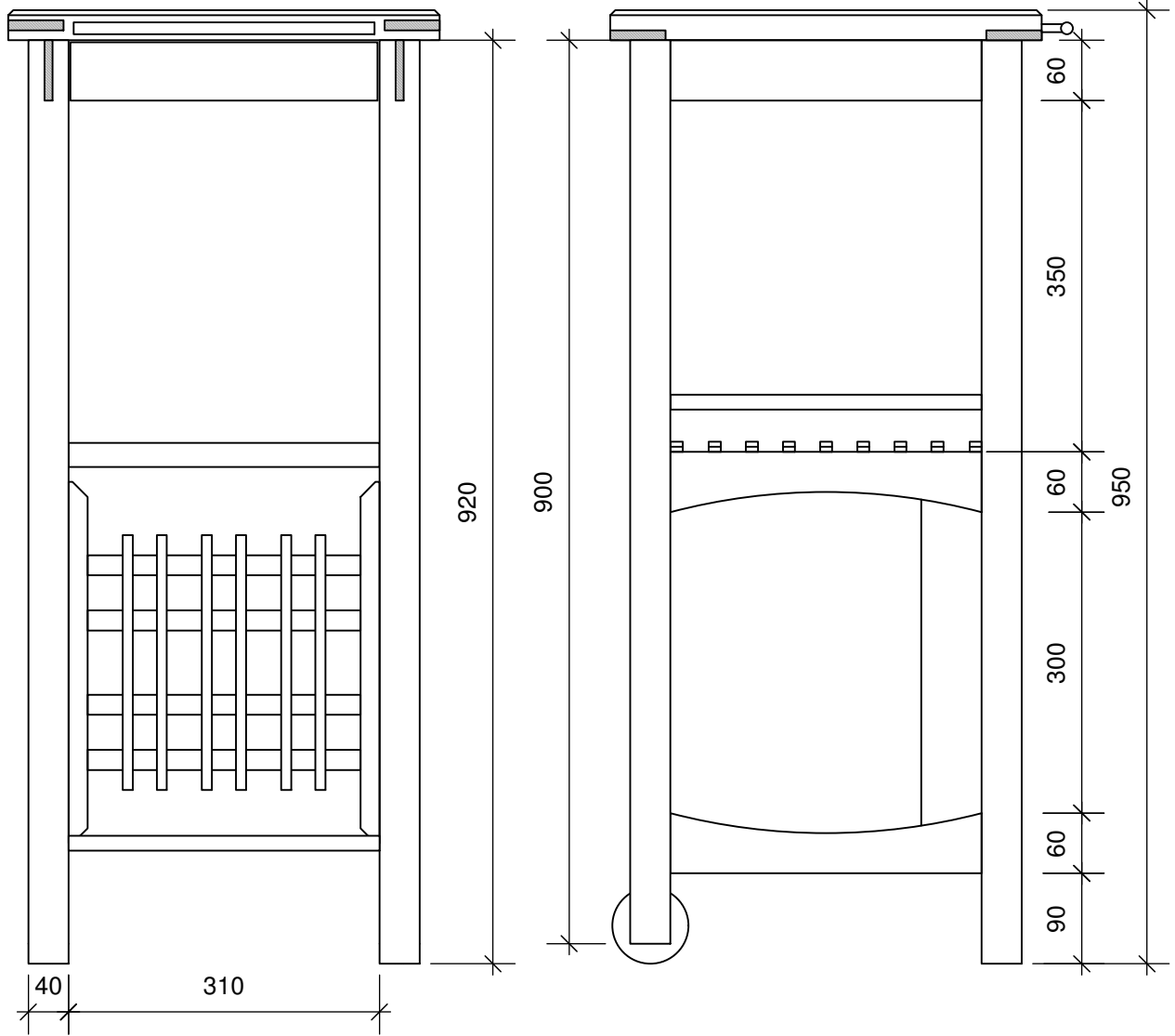
Schneidblock

Holzart: Buche geölt, Corian

Erstellt mit *Vectorworks interiorcad*

Schrägbild M 1 : 5

Blatt 1 von 11



Sachgebiet handwerkliche Schulung

TSM 3

Entwurf:
Georg Wimmer,
JVA Laufen-Lebenau

Gez: GW
06.12.08



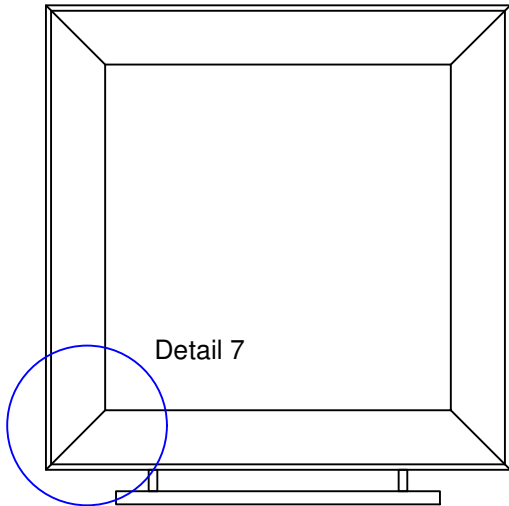
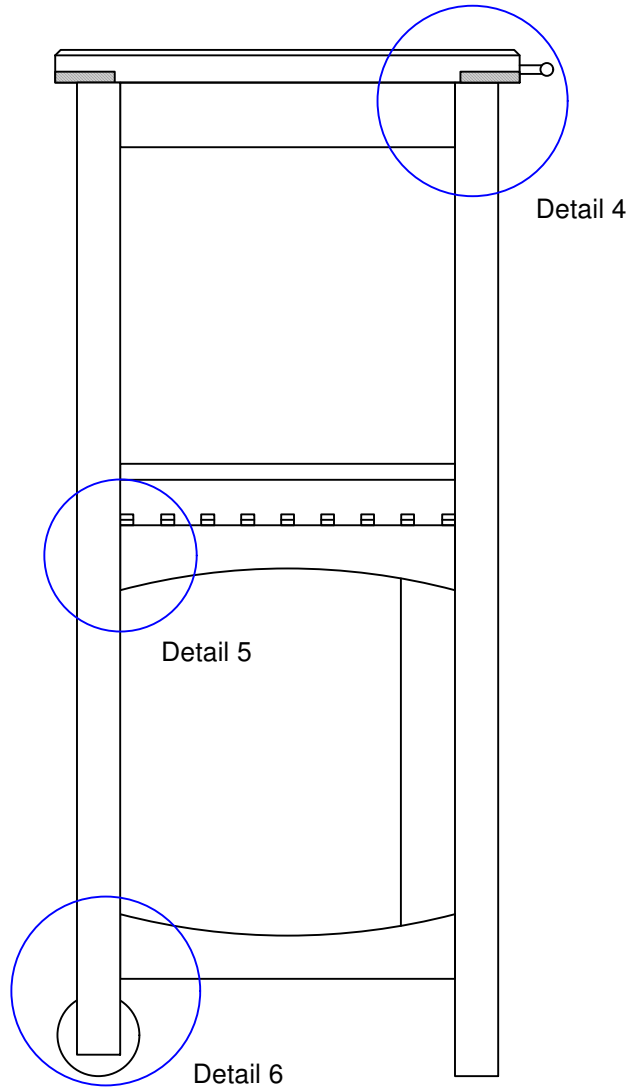
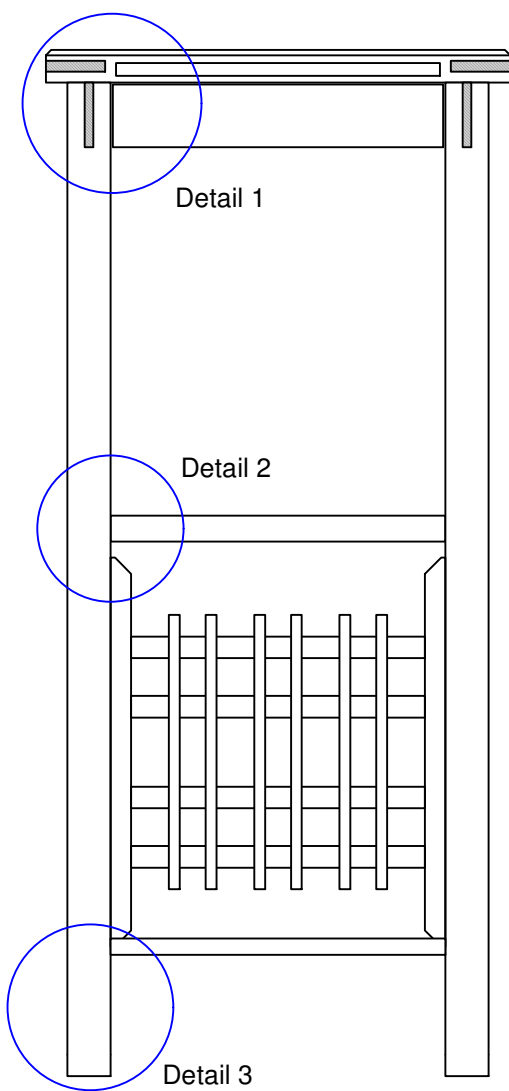
Schneidblock


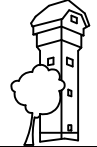
Holzart: Buche geölt, Corian

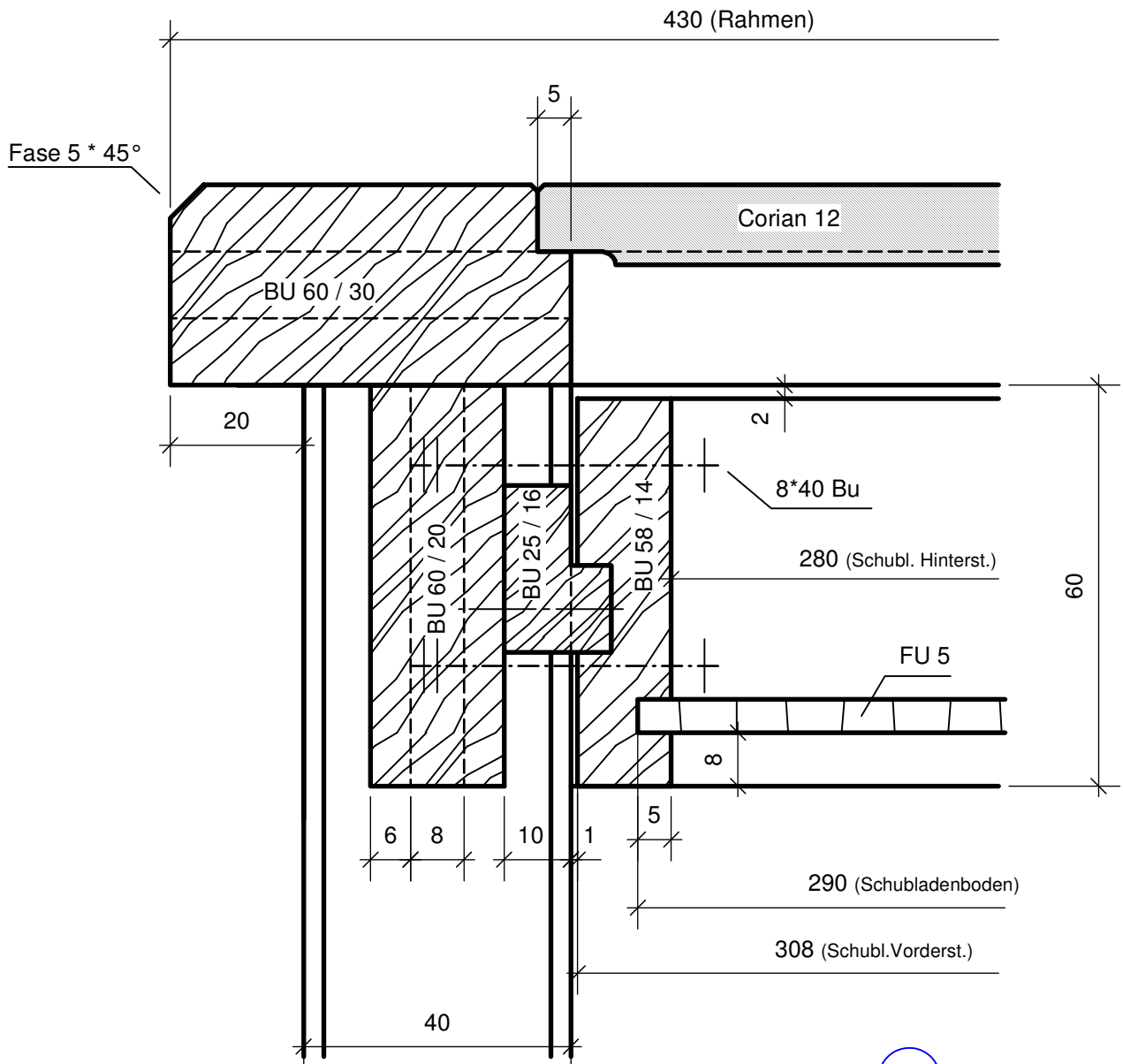
Erstellt mit *Vectorworks interiorcad*

Ansichten M 1 : 7

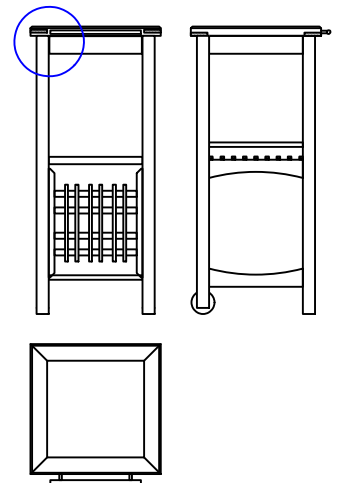
Blatt 2 von 11



 <p>Sachgebiet handwerkliche Schulung</p>	<p>TSM 3</p>	<p>Schneidblock Holzart: Buche geölt, Corian Erstellt mit <i>Vectorworks interiorcad</i></p>
	<p>Entwurf: Georg Wimmer, JVA Laufen-Lebenau</p> 	
<p>Überischt Details M 1 : 7 Blatt 3 von 11</p>		



Detail 1

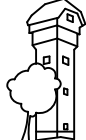


Sachgebiet handwerkliche Schulung

TSM 3

Entwurf:
Georg Wimmer,
JVA Laufen-Lebenau

Gez: GW
06.12.08



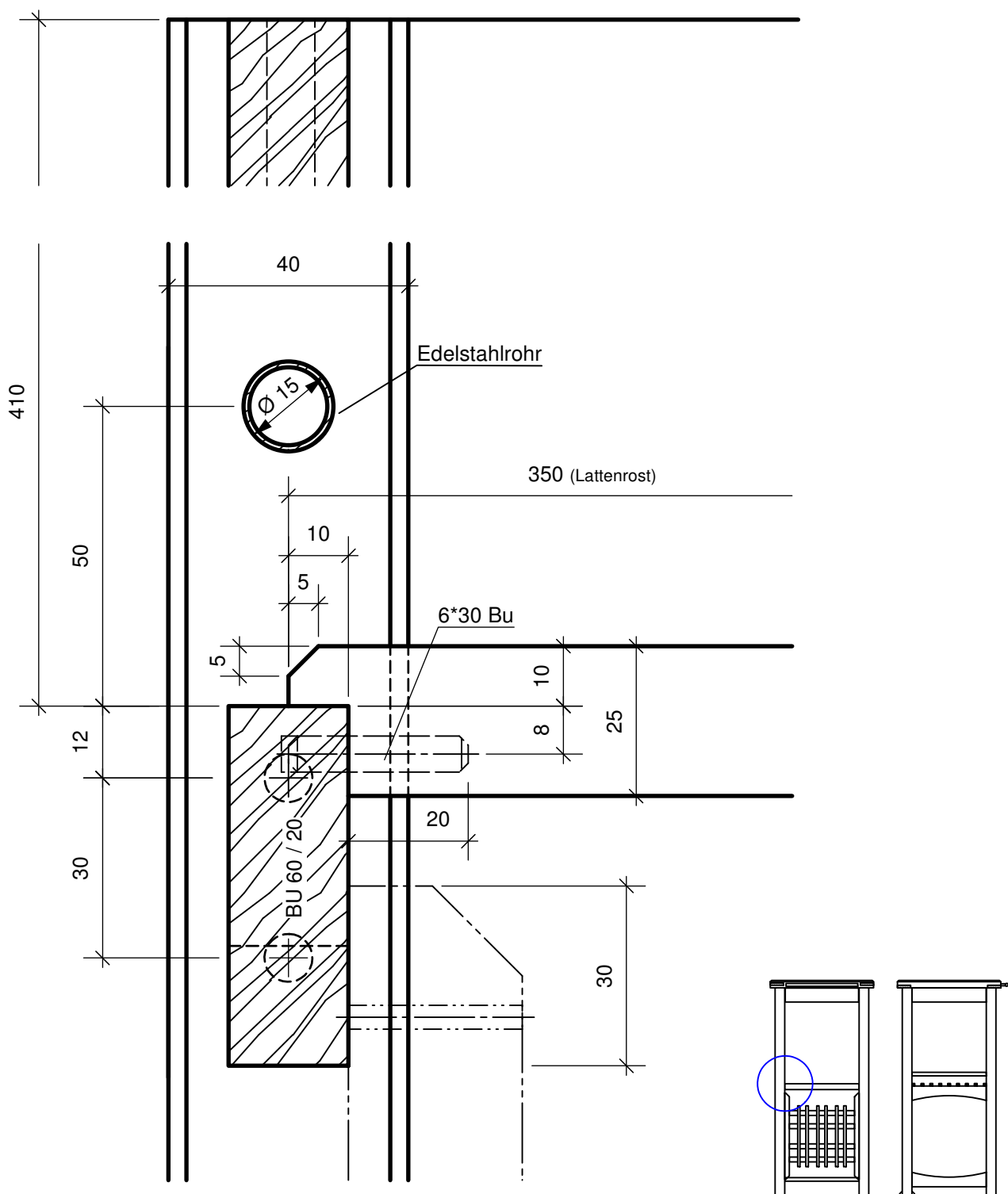
Schneidblock

Holzart: Buche geölt, Corian

Erstellt mit *Vectorworks interiorcad*

Detail 1 M 1 : 1

Blatt 4 von 11



Detail 2

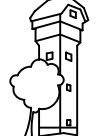


Sachgebiet handwerkliche Schulung

TSM 3

Entwurf:
Georg Wimmer,
JVA Laufen-Lebenau

Gez: GW
06.12.08



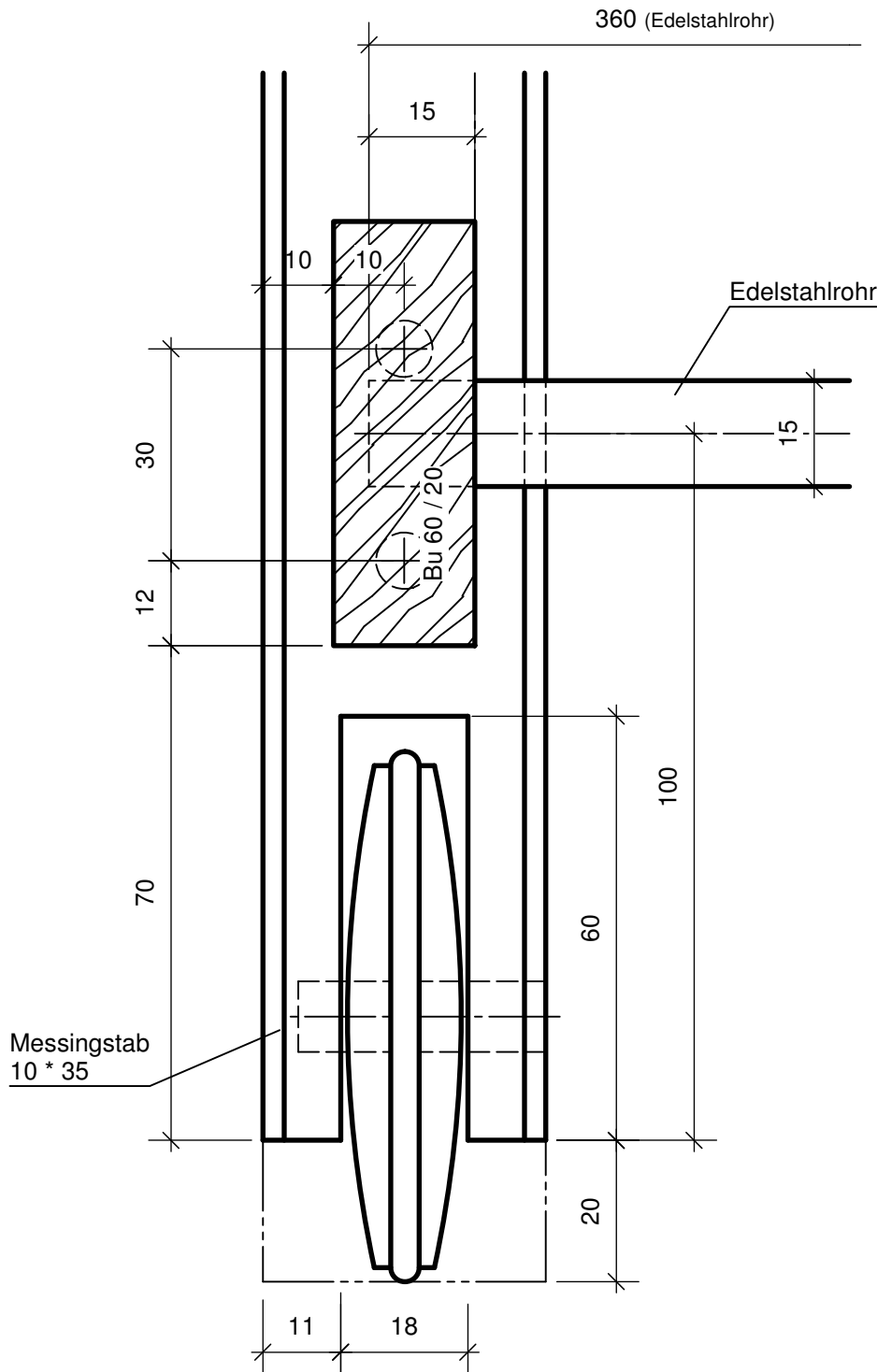
Schneidblock

Holzart: Buche geölt, Corian

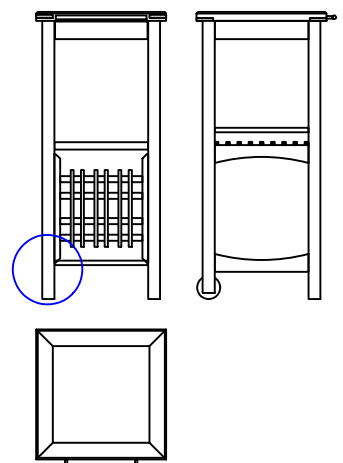
Erstellt mit *Vectorworks interiorcad*

Detail 2 M 1 : 1

Blatt 5 von 11



Rad Sinus Best.Nr. 5950S-075G
 info@sinus-int.com



Detail 3

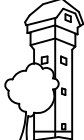


Sachgebiet handwerkliche Schulung

TSM 3

Entwurf:
 Georg Wimmer,
 JVA Laufen-Lebenau

Gez: GW
 06.12.08



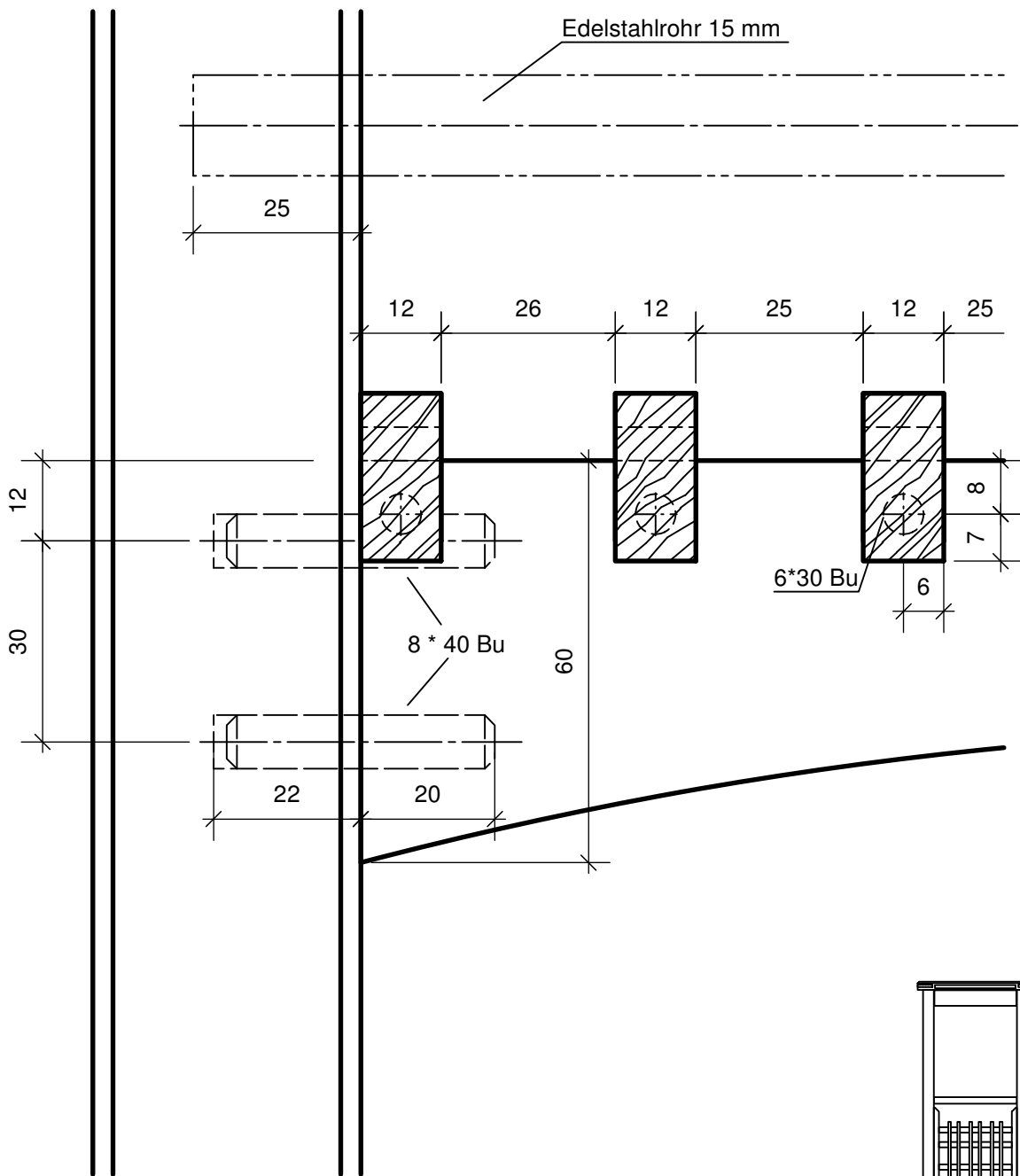
Schneidblock

Holzart: Buche geölt, Corian

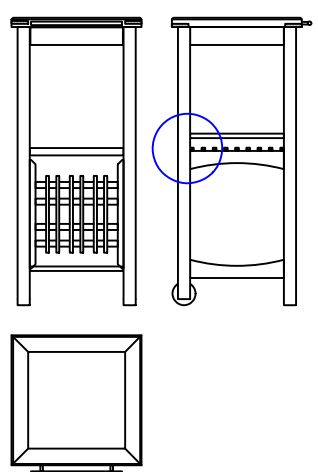
Erstellt mit Vectorworks interiorcad

Detail 3 M 1 : 1

Blatt 6 von 11



Detail 5

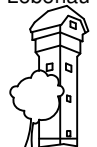


Sachgebiet handwerkliche Schulung

TSM 3

Entwurf:
Georg Wimmer,
JVA Laufen-Lebenau

Gez: GW
06.12.08



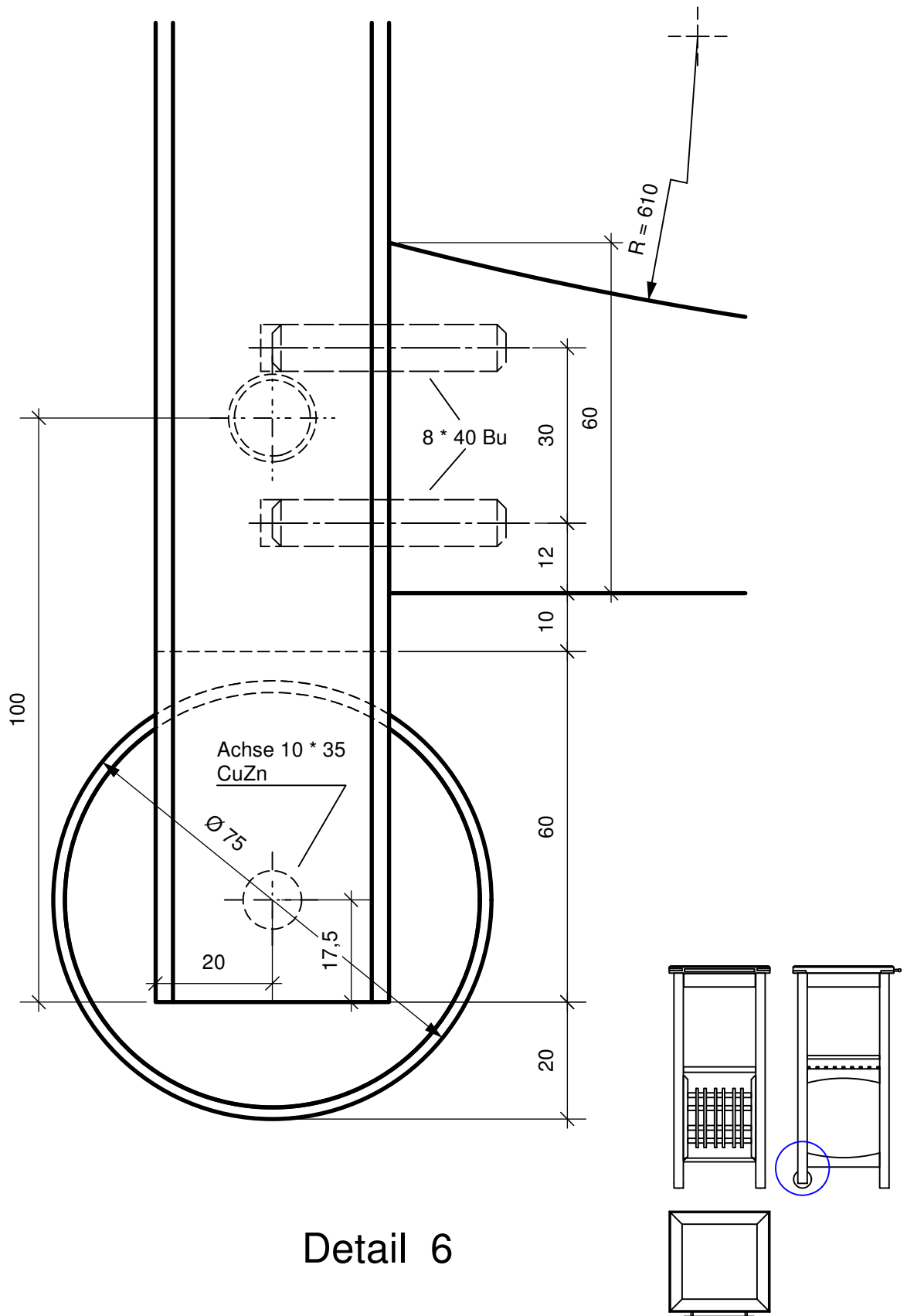
Schneidblock

Holzart: Buche geölt, Corian

Erstellt mit *Vectorworks interiorcad*

Detail 5 M 1 : 1

Blatt 8 von 11



Detail 6



Sachgebiet handwerkliche Schulung

TSM 3

Entwurf:
Georg Wimmer,
JVA Laufen-Lebenau

Gez: GW
06.12.08



Schneidblock

Holzart: Buche geölt, Corian
Erstellt mit *Vectorworks interiorcad*

Detail 6 M 1 : 1

Blatt 9 von 11

