

*Zusätzliche Möglichkeiten:
Fasen oder Rundungen anbringen
wo es sinnvoll ist, MDF-Platten
furnieren oder lackieren. Dann kleine
Maßänderungen berücksichtigen.*

Verwendung:

Maschinenlehrgang TSM 3

Maßstab: 1 : 10

0.10075

Werkstoff: BU, FUP 5, MDF 10 und 16

Datum: 26.03.2002 Änderungen:



HBG
Holz-
Berufsgenossenschaft
Fachbereich
handwerkliche Schulung

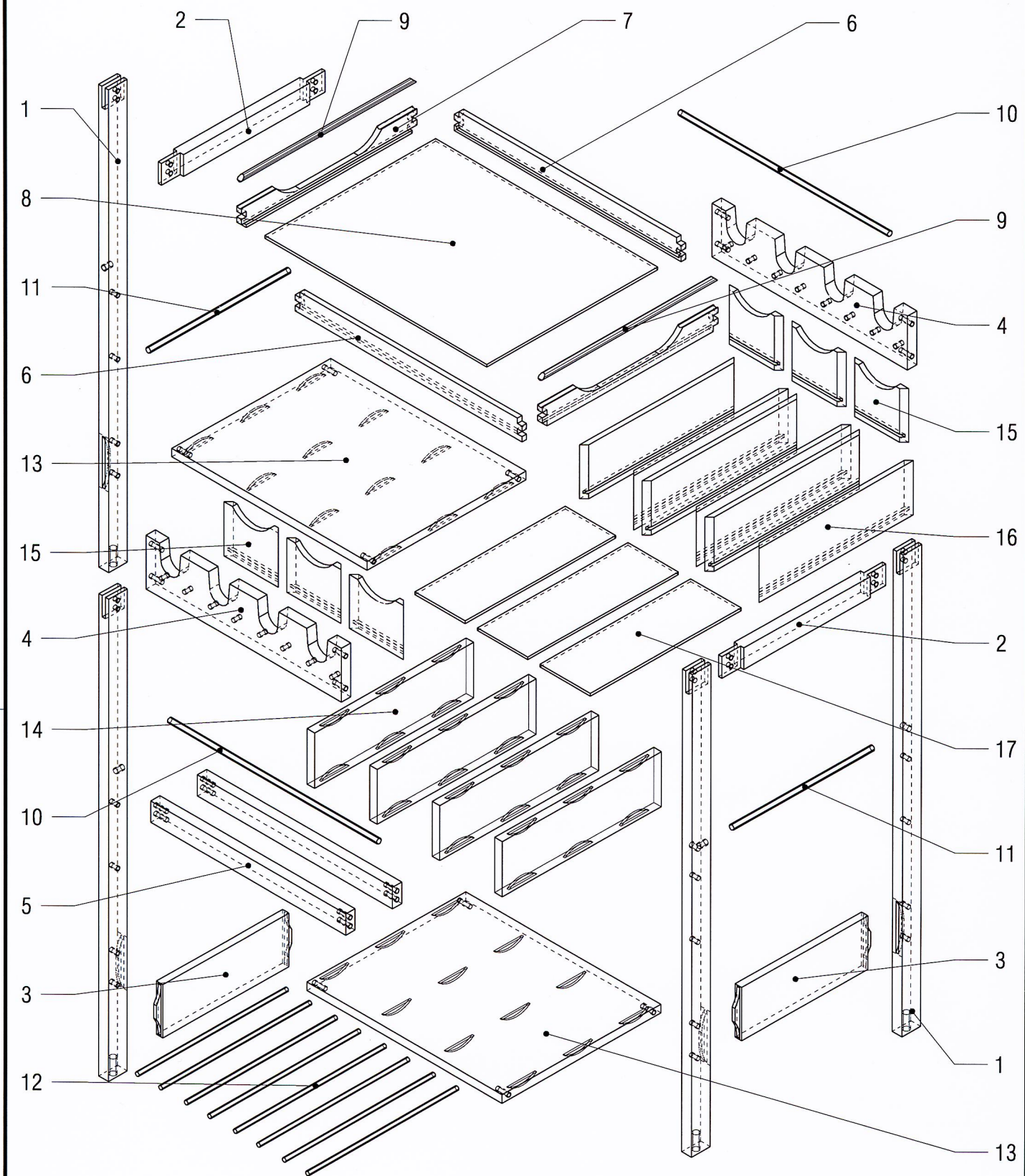
Entwurf: Wolfgang Möllmann
Karl-Immermann-Str. 14
48165 Münster
Tel: 02501-8971; Fax 441862
eMail: moellmann-muenster@t-online.de
Bearbeitung: Rudolf-Albin HERRMANN OFM
Klosterstr. 21; 48231 Warendorf
Internet: www.albin-herrmann.de
eMail: albin.herrmann@t-online.de
Telefon: 02581-95050; Fax 95057

Benennung:

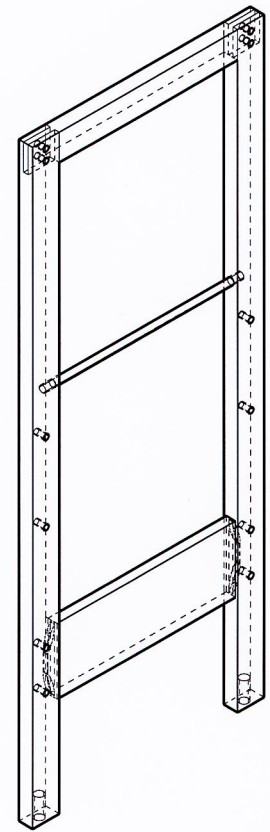
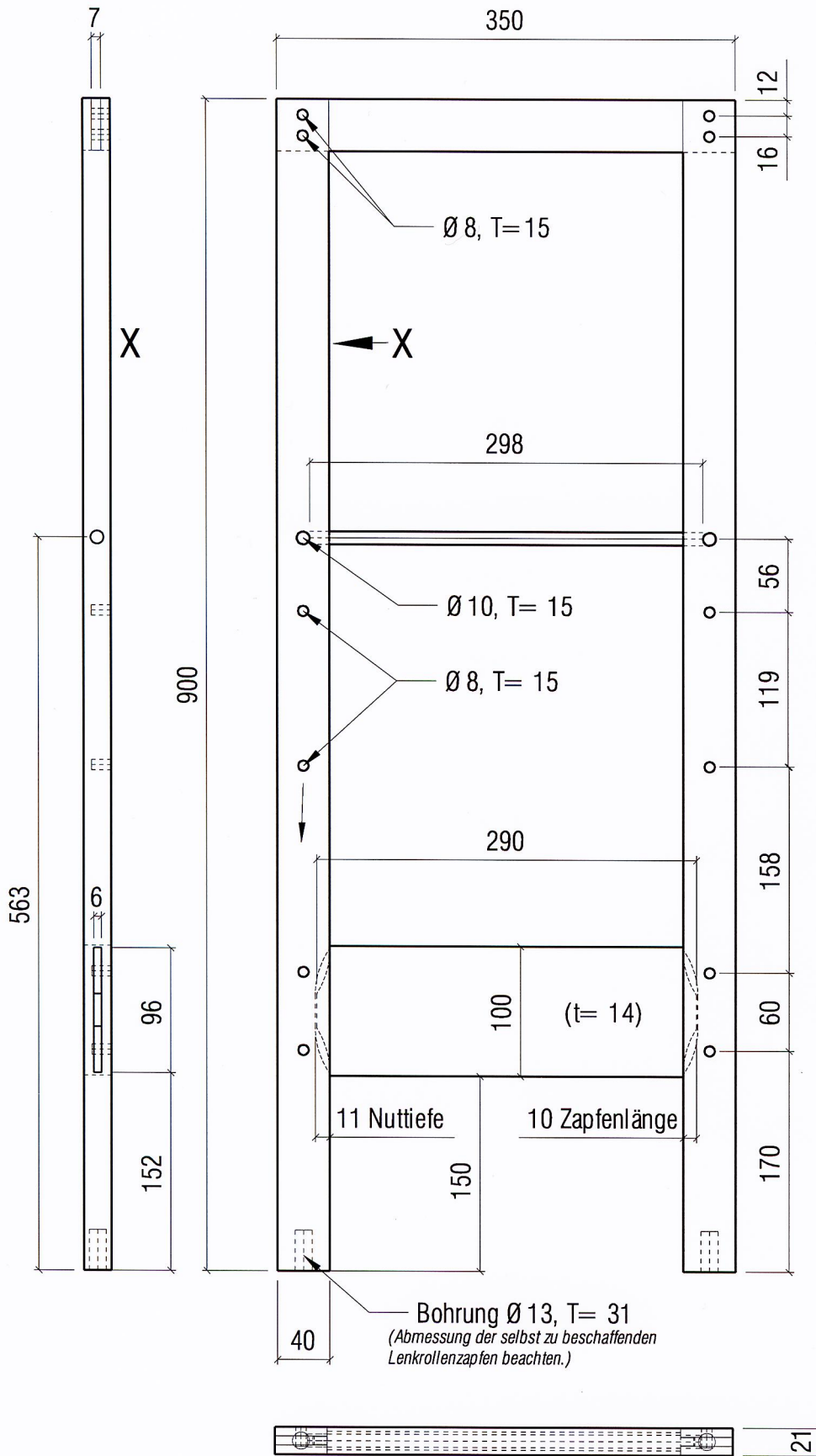
Küchenwagen

Darstellung: Ansichten, Isometrie

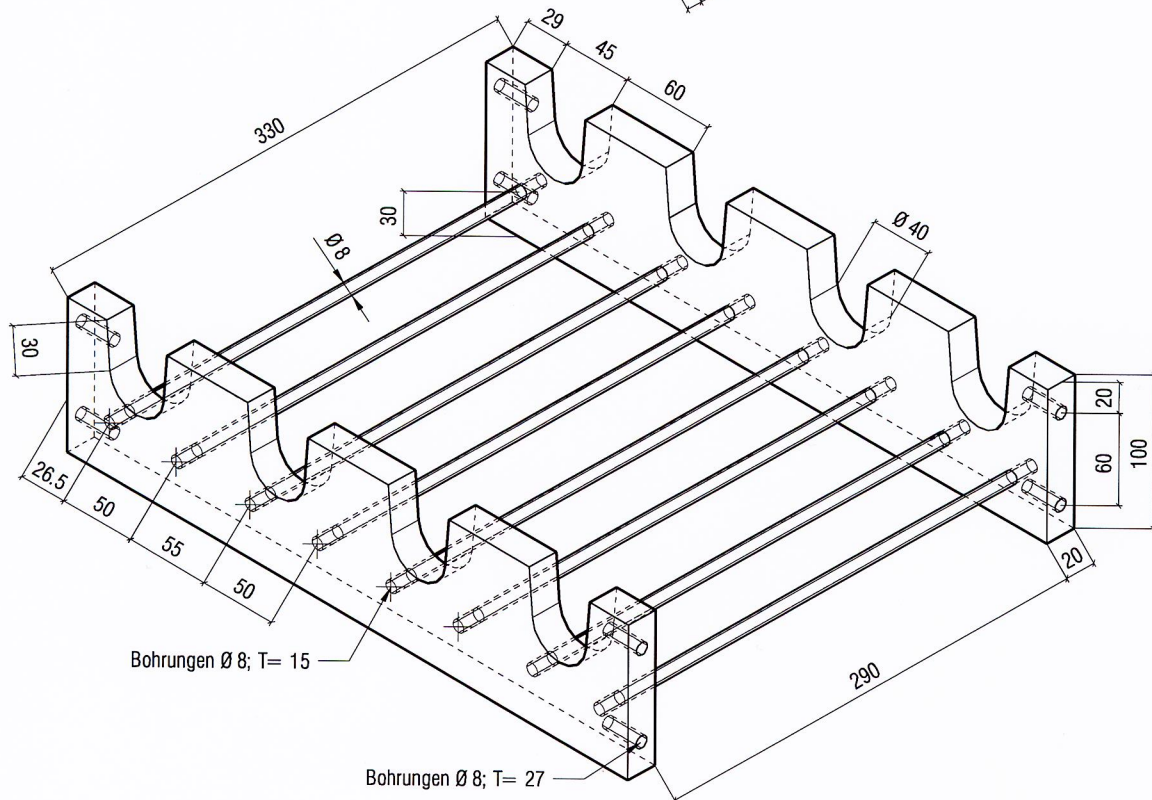
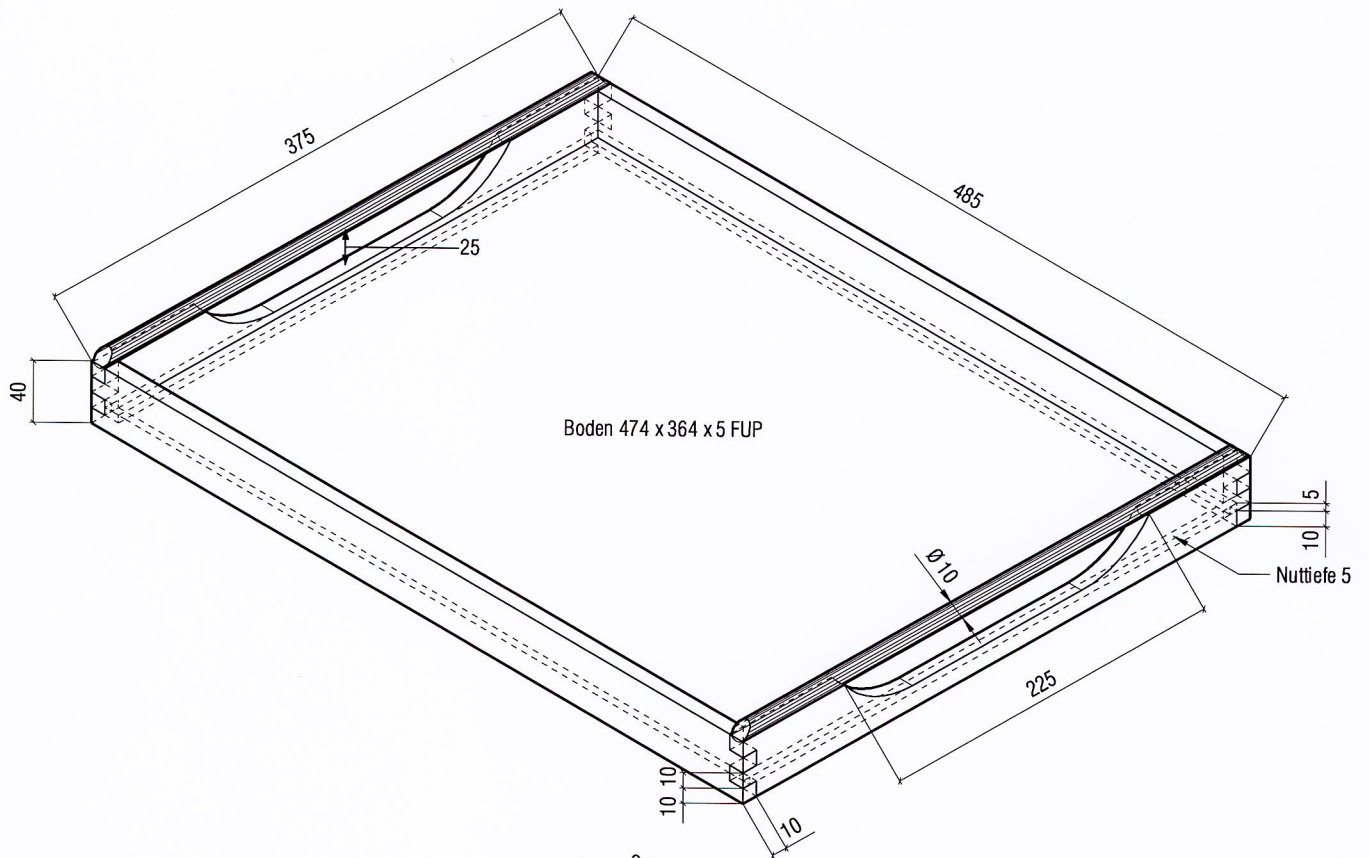
Zeichnung Nr.: 117TSM3-KuechenwagenBG



Verwendung: Maschinenlehrgang TSM 3		Maßstab: ./.	0.1189
		Werkstoff: BU, FUP 5, MDF 10 und 16	
Datum: 26.03.2002 Änderungen:	Entwurf: Wolfgang MÖLLMANN Karl-Immermann-Str. 14 D-48165 Münster Tel: 02501-8971; Fax 441862 eMail: moellmann-muenster@t-online.de	Benennung: Küchenwagen	
 HBG Holz- Berufsgenossenschaft Fachbereich handwerkliche Schulung	Bearbeitung: Rudolf-Albin HERRMANN OFM Klosterstr. 21; D-48231 Warendorf internet: www.albin-herrmann.de eMail: albin.herrmann@t-online.de Telefon: 02581-95050; Fax 95057	Darstellung: Explosionszeichnung	Zeichnung Nr.: 117TSM3-KuechenwaegExBG



Verwendung: Maschinenlehrgang TSM 3		Maßstab: 1 : 5	0.2015
Datum: 26.03.2002 Änderungen:		Werkstoff: BU, MDF 10 und 16	
 HBG Holz- Berufsgenossenschaft Fachbereich handwerkliche Schulung	Entwurf: Wolfgang MÖLLMANN Karl-Immermann-Str. 14 D-48165 Münster Tel: 02501-8971; Fax: 441862 eMail: moellmann-muenster@t-online.de	Benennung: Küchenwagen	
	Bearbeitung: Rudolf-Albin HERRMANN OFM Klosterstr. 21; D-48231 Warendorf Internet: www.albin-herrmann.de eMail: albin.herrmann@t-online.de Telefon: 02581-95050; Fax 95057	Darstellung: Seitlicher Rahmen	Zeichnung Nr.: 117TSM3-Kuechenw-EinzelteilZB



Verwendung:

Maschinenlehrgang TSM 3

Maßstab: 1 : 5

0.2015

Werkstoff: BU, FUP 5, MDF 10 und 16

Datum:

Änderungen:

Entwurf:

Wolfgang MÖLLMANN
Karl-Immermann-Str. 14
D-48165 Münster
Tel: 02501-8971; Fax 441862
eMail: moellmann-muenster@t-online.de

Bearbeitung:

Rudolf-Albin HERRMANN OFM
Klosterstr. 21; D-48231 Warendorf
Internet: www.albin-herrmann.de
eMail: albin.herrmann@t-online.de
Telefon: 02581-95050; Fax 95057

Benennung:

Küchenwagen

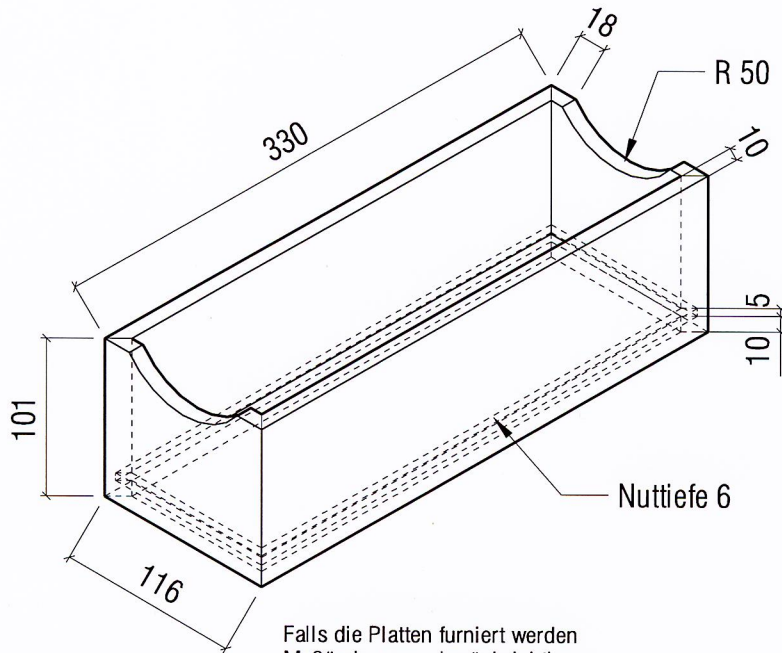
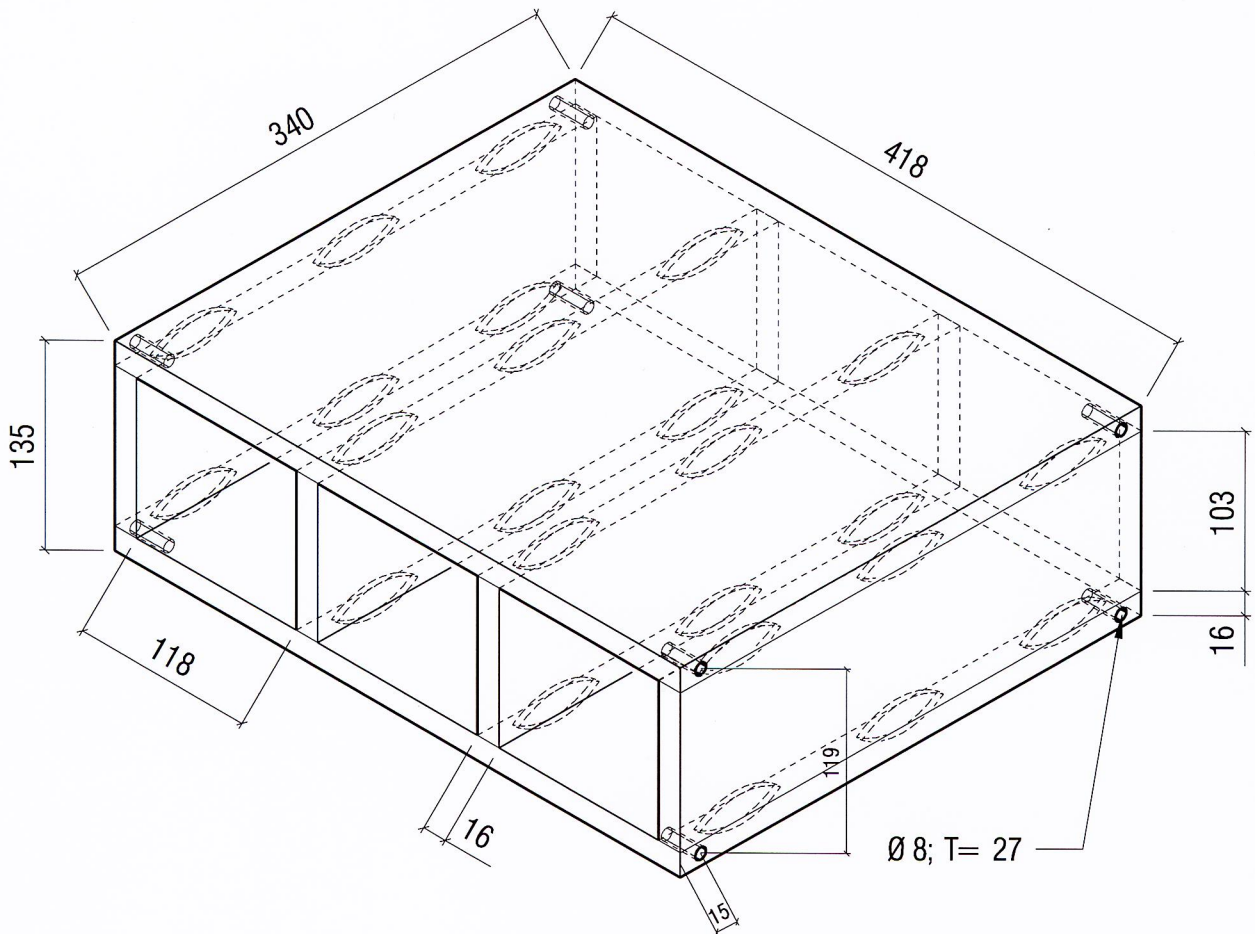
Darstellung: Isometrisches Drahtmodell
L 120, 219, 220 Tablett und Flaschenliege

Zeichnung Nr.:

117TSM3-Kuechenw-TablettBG



HBG
Holz-
Berufsgenossenschaft
Fachbereich
handwerkliche Schulung



Falls die Platten furniert werden
Maßänderungen berücksichtigen.

Verwendung:

Maschinenlehrgang TSM 3

Maßstab: 1 : 5

0.2015

Werkstoff: BU, FUP 5, MDF 10 und 16

Datum: 26.03.2002 Änderungen:

Entwurf: Wolfgang MÖLLMANN
Karl-Immermann-Str. 14
D-48165 Münster
Tel: 02501-8971; Fax 441862
eMail: moellmann-muenster@t-online.de

Benennung:

Küchenwagen

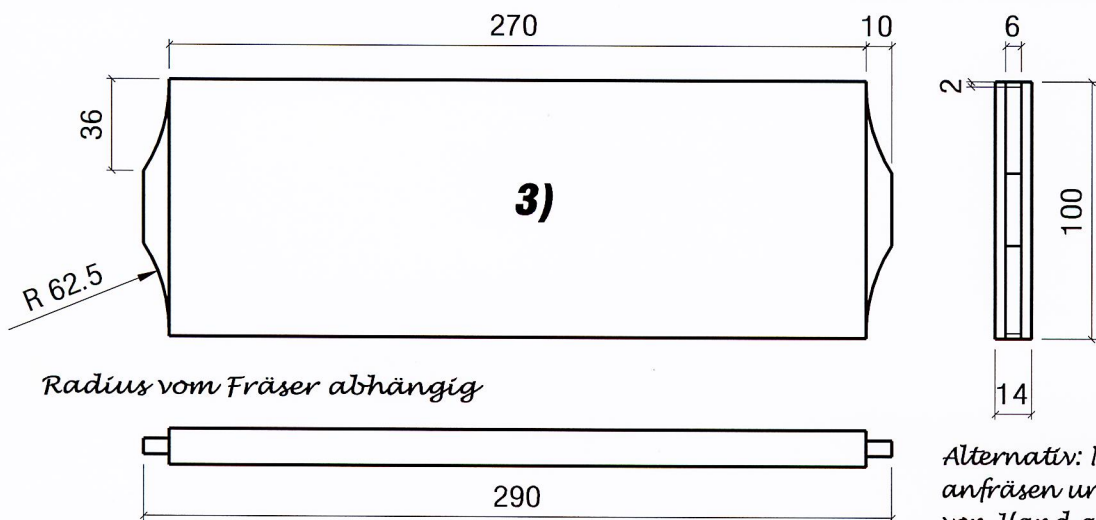
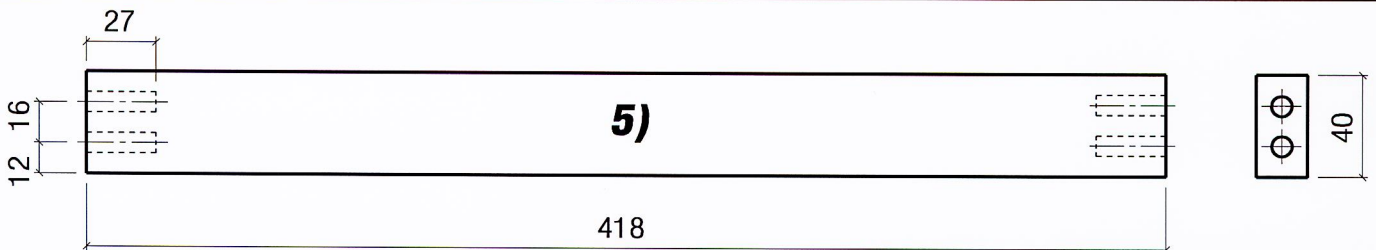
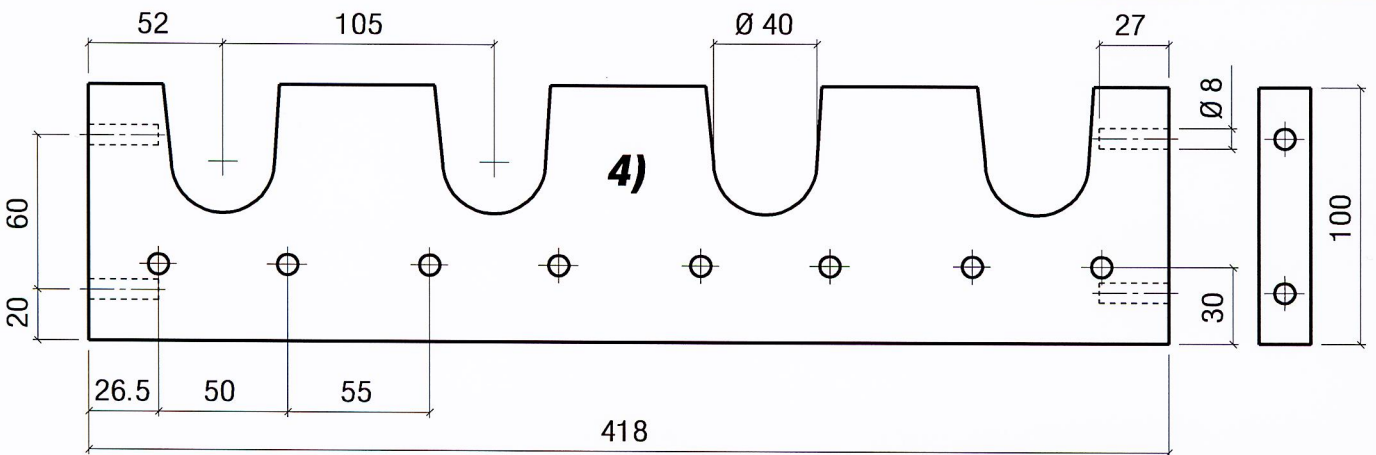
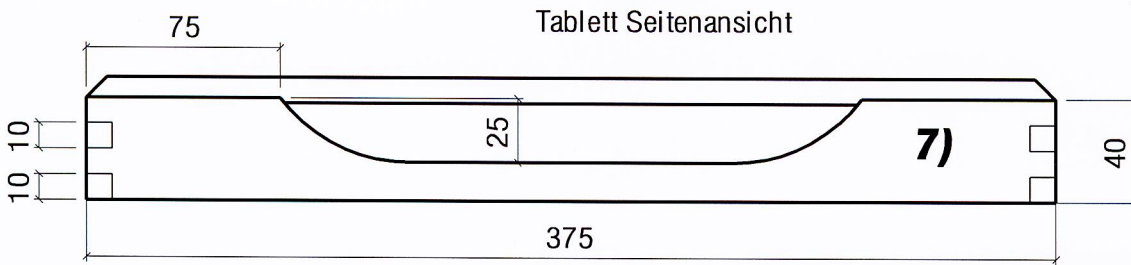
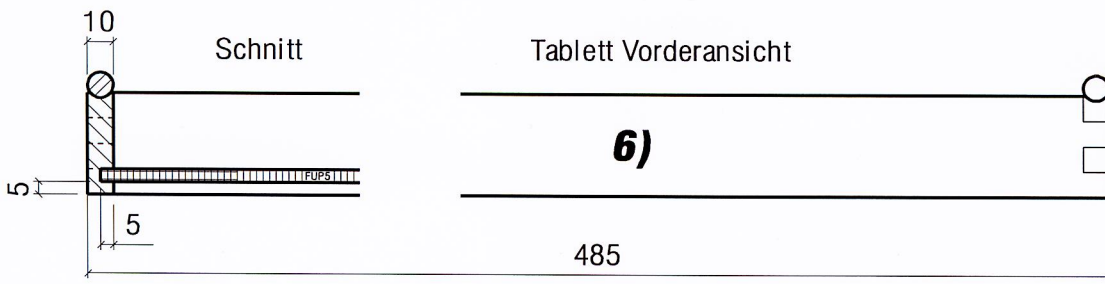


HBG
Holz-
Berufsgenossenschaft
Fachbereich
handwerkliche Schulung

Bearbeitung: Rudolf-Albin HERRMANN OFM
Klosterstr. 21; D-48231 Warendorf
Internet: www.albin-herrmann.de
eMail: albin.herrmann@t-online.de
Telefon: 02581-95050; Fax: 95057

Darstellung: Layer 110, 217 und 218
Isometrisches Drahtmodell

Zeichnung Nr.:
117TSM3-Kuechenw-MittelkastenBG



Verwendung: Maschinenlehrgang TSM 3

Maßstab: 1 : 3 0.33583

Werkstoff: BU, FUP 5, MDF 10 und 16

Datum: 26.03.2002 Änderungen:

Entwurf: Wolfgang MÖLLMANN
Karl-Immermann-Str. 14
D-48165 Münster
Tel: 02501-8971; Fax 441862
eMail: moellmann-muenster@t-online.de

Bearbeitung: Rudolf-Albin HERRMANN OFEM
Klosterstr. 21; D-48231 Warendorf
Internet: www.albin-herrmann.de
eMail: albin.herrmann@t-online.de
Telefon: 02581-95050; Fax 95057

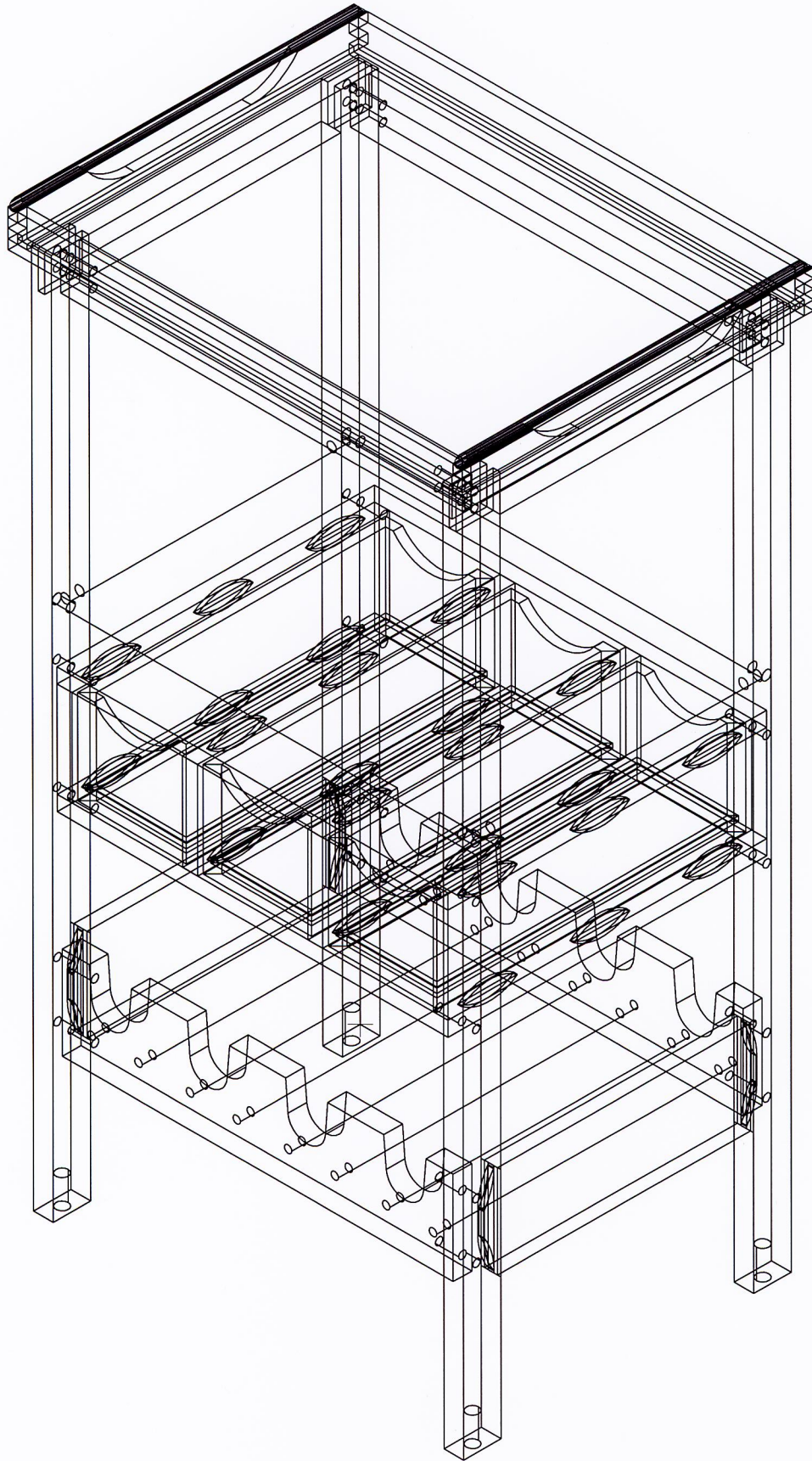
Benennung:

Küchenwagen

Darstellung: Einzelteile

Zeichnung Nr.: 117TSM3-KuechenwEinzel2BG





Verwendung:

Maschinenlehrgang TSM 3

Maßstab: ./.

0.2015

Werkstoff: BU, FUP 5, MDF 10 und 16

Datum: 26.03.2002 Änderungen:



HBG
Holz-
Berufsgenossenschaft
Fachbereich
handwerkliche Schulung

Entwurf: Wolfgang MÖLLMANN
Karl-Immermann-Str. 14
D-48165 Münster
Tel: 02501-9971; Fax 441862
eMail: moellmann-muenster@t-online.de
Bearbeitung: Rudolf-Albin HERRMANN OFM
Klosterstr. 21; D-48231 Warendorf
Internet: www.albin-herrmann.de
eMail: albin.herrmann@t-online.de
Telefon: 02581-95050; Fax 95057

Benennung:

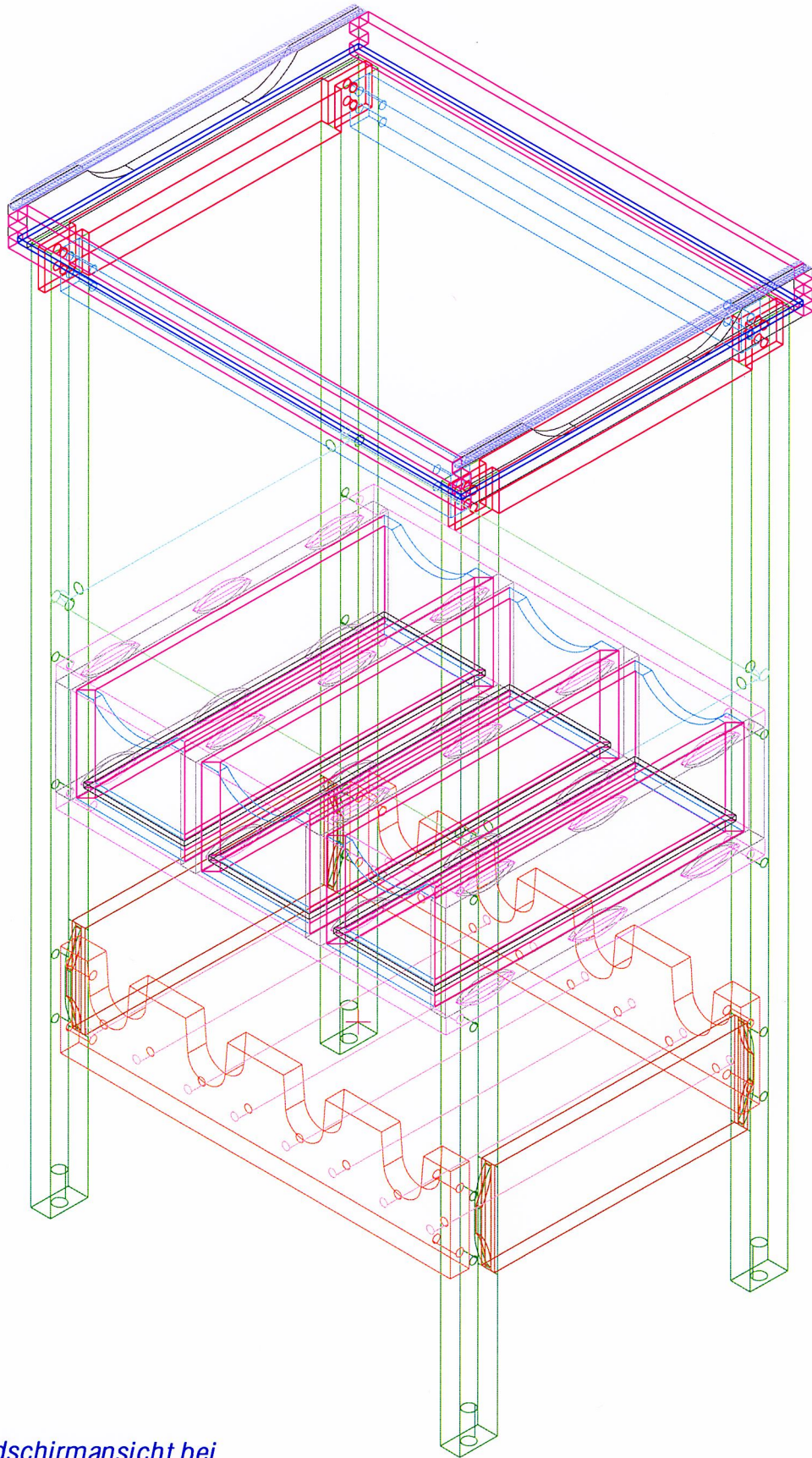
Küchenwagen

Darstellung:


Drahtmodell

Zeichnung Nr.:

117TSM3-Kuechenw-DrahtmBG



Farbige Bildschirmansicht bei der CAD Zeichnungserstellung.

Verwendung: Maschinenlehrgang TSM 3		Maßstab: ./.	0.2015
		Werkstoff: BU, FUP 5, MDF 10 und 16	
Datum: 26.03.2002 Änderungen:	Entwurf: Wolfgang MÖLLMANN Karl-Immermann-Str. 14 D-48165 Münster Tel: 02501-8971; Fax 441862 eMail: moellmann-muenster@t-online.de	Benennung: Küchenwagen	
 HBG Holz- Berufsgenossenschaft Fachbereich handwerkliche Schulung	Bearbeitung: Rudolf-Albin HERRMANN OFM Klosterstr. 21; D-48231 Warendorf Internet: www.albin-herrmann.de eMail: albin.herrmann@t-online.de Telefon: 02581-95050; Fax 95057	Darstellung: Drahtmodell	Zeichnung Nr.: 117TSM3-Kuechenw-Drahtm