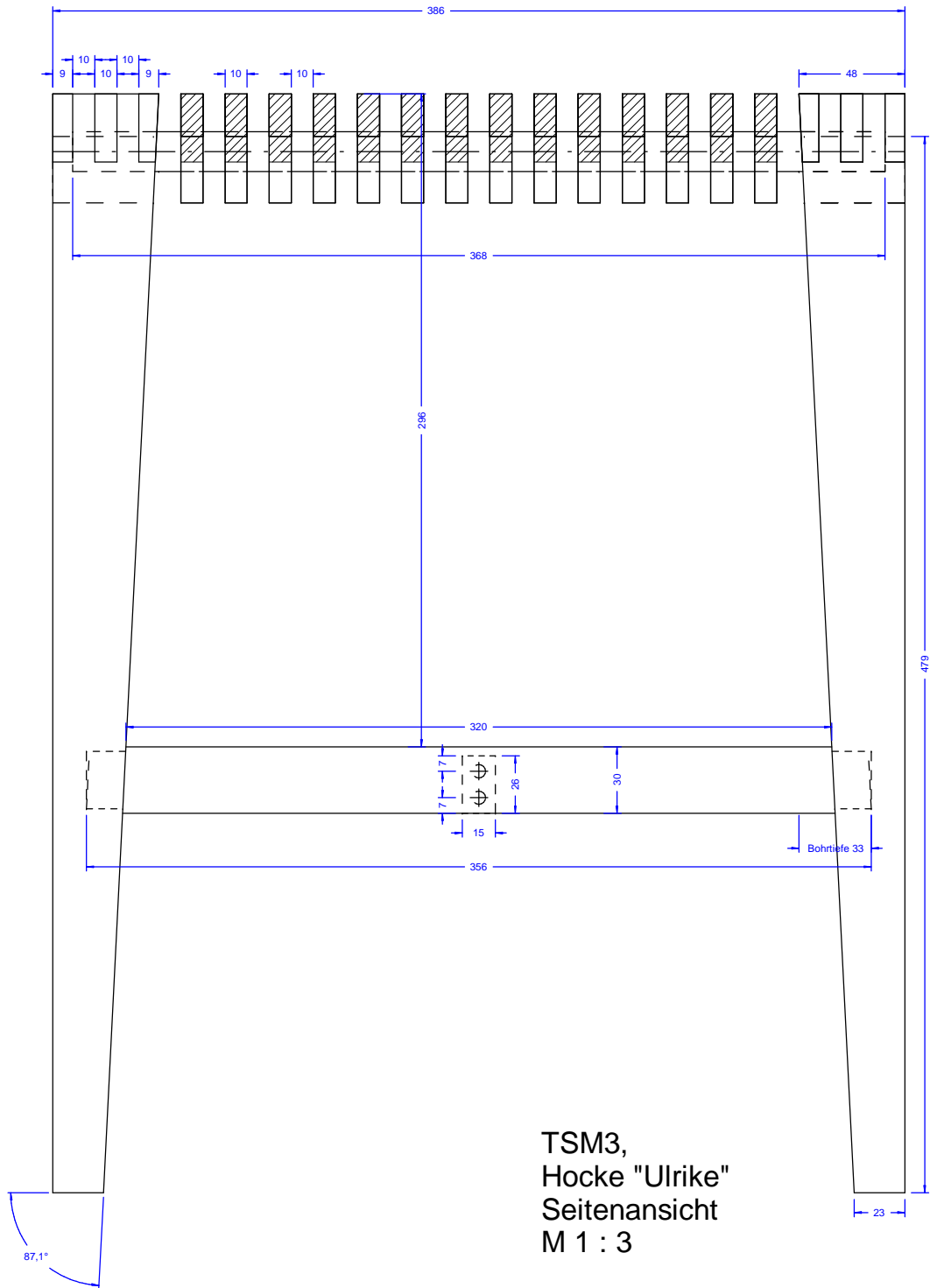
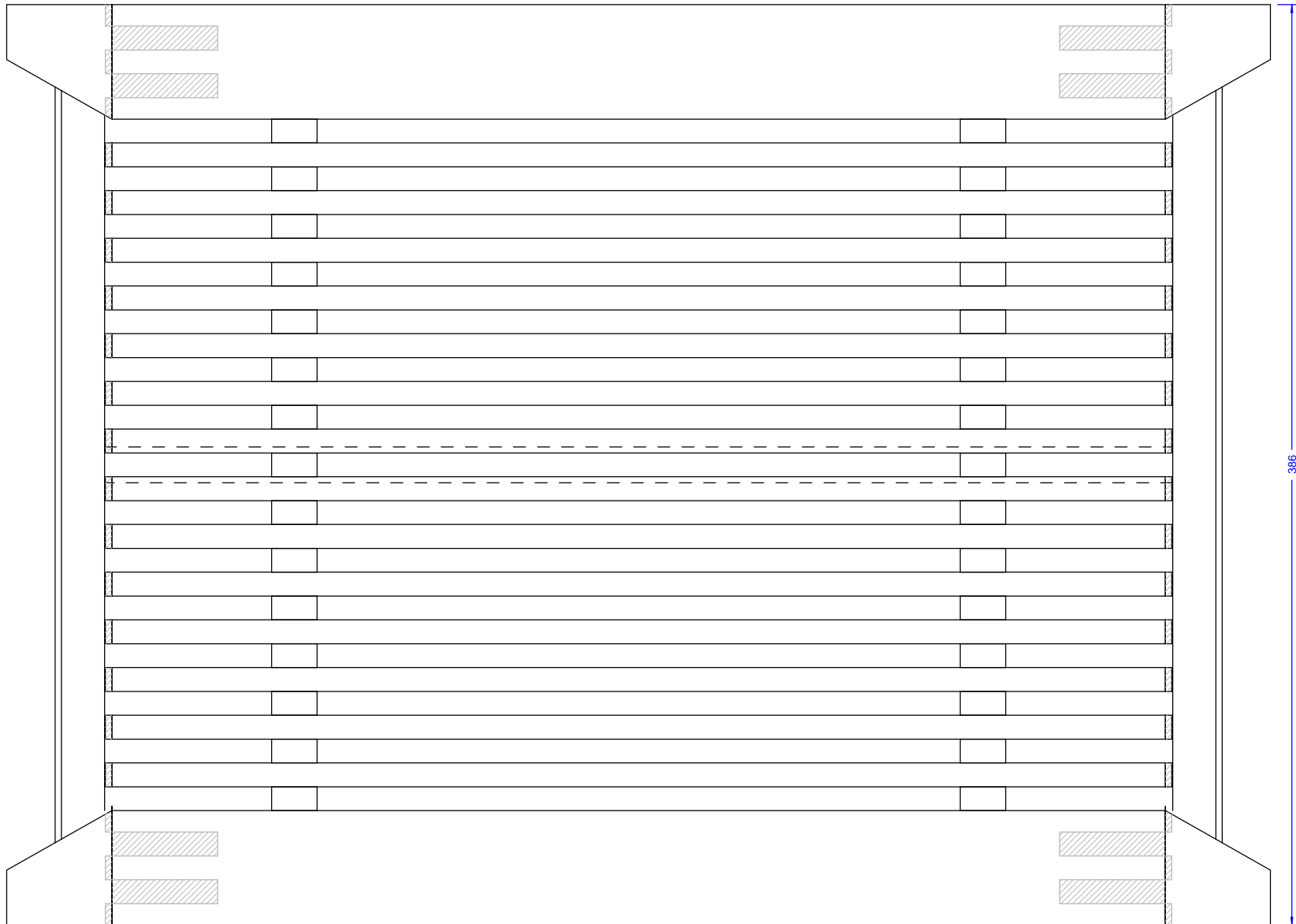
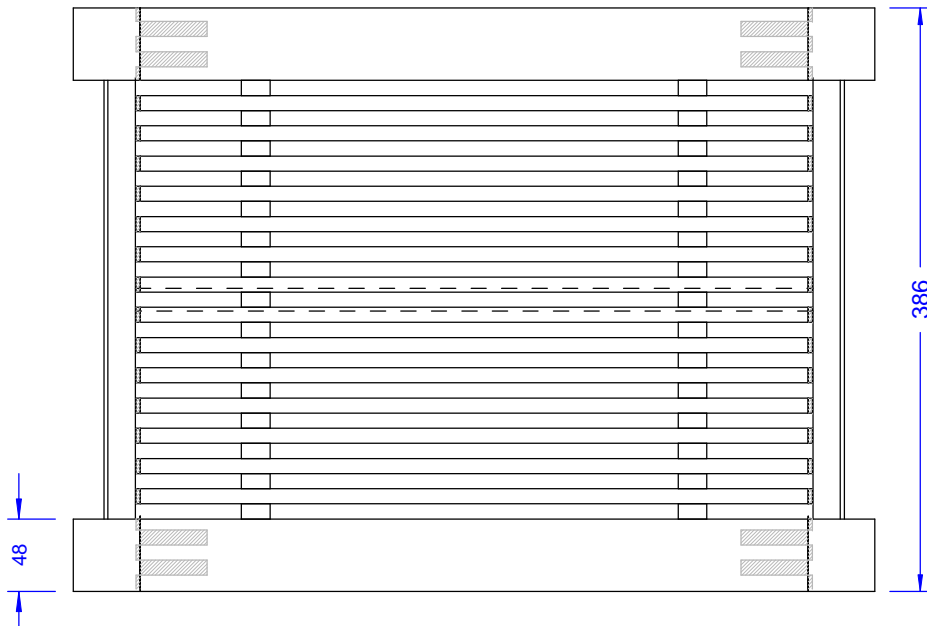
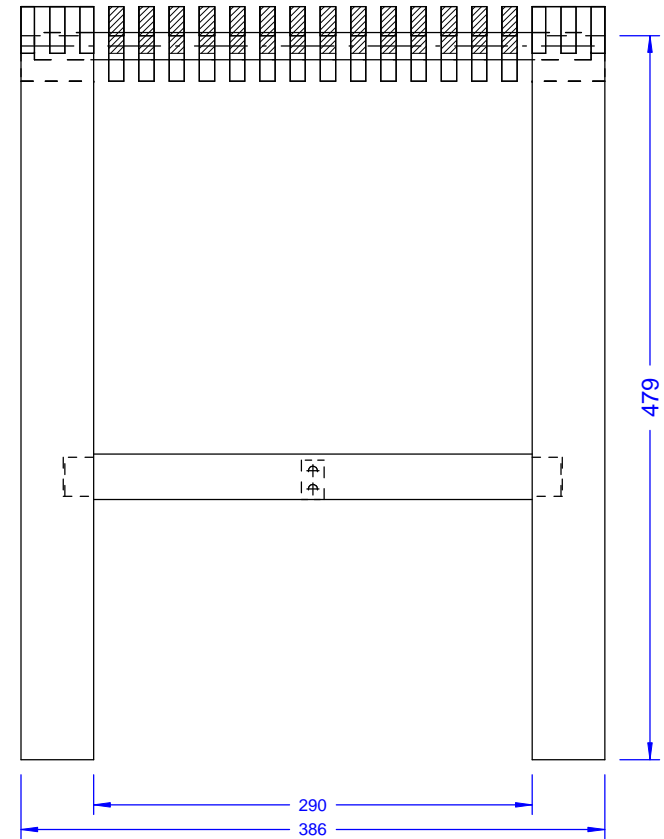
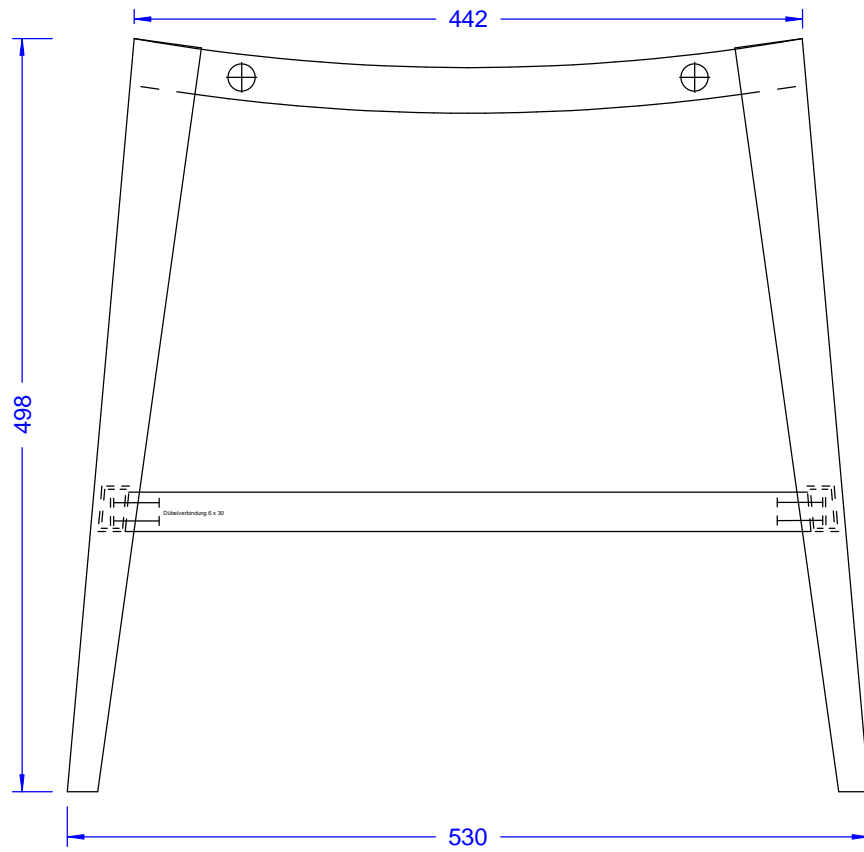


TSM3,
 Hocker "Ulrike"
 Vorderansicht
 M 1 : 3





TSM3,
Hocker "Ulrike"
Draufsicht
M 1 : 2,5



TSM 3

Alternative Hocker "ULRIKE"
3 Ansichten
Seitenansicht mit geraden Füßen 1:5