
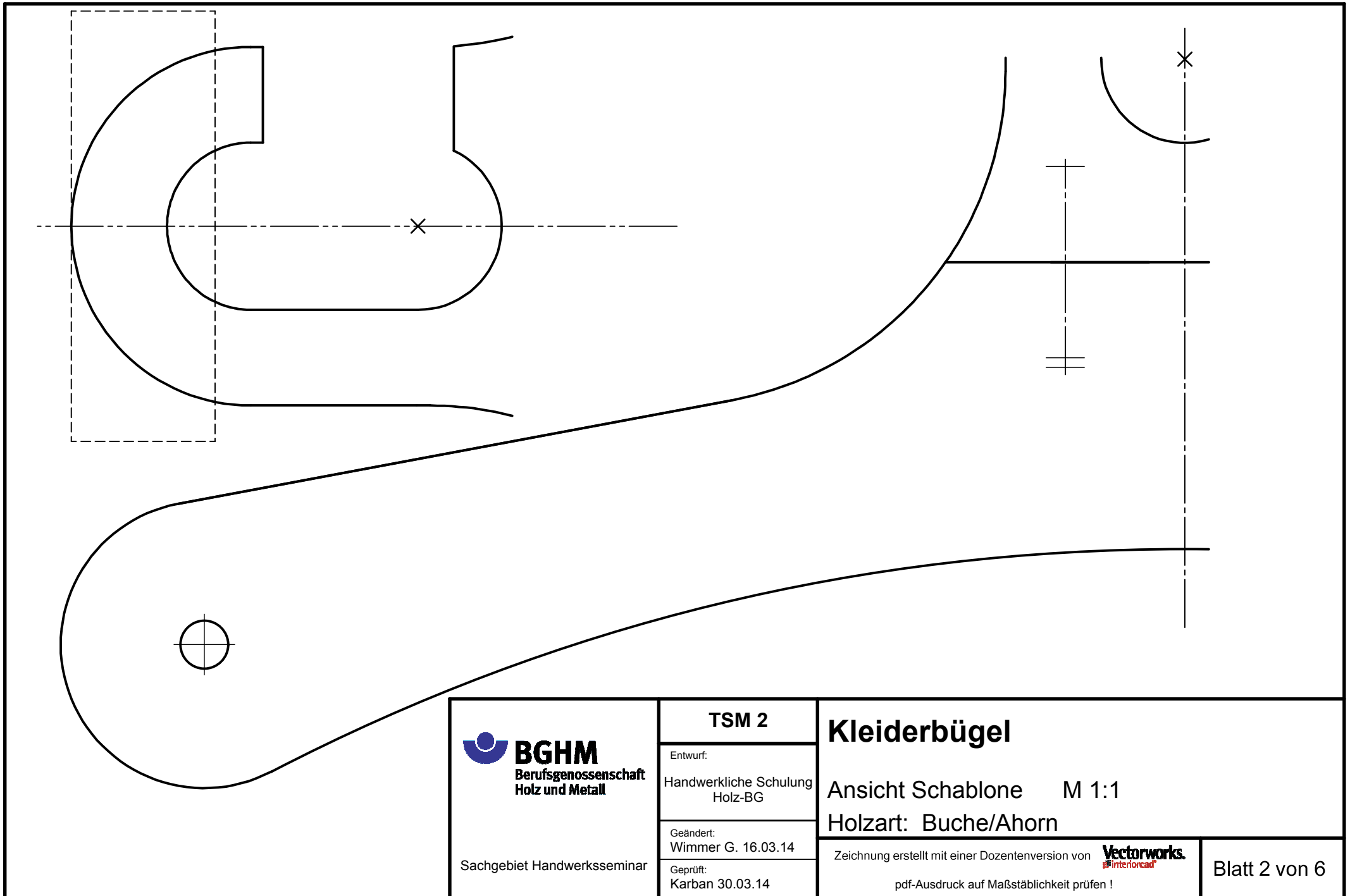


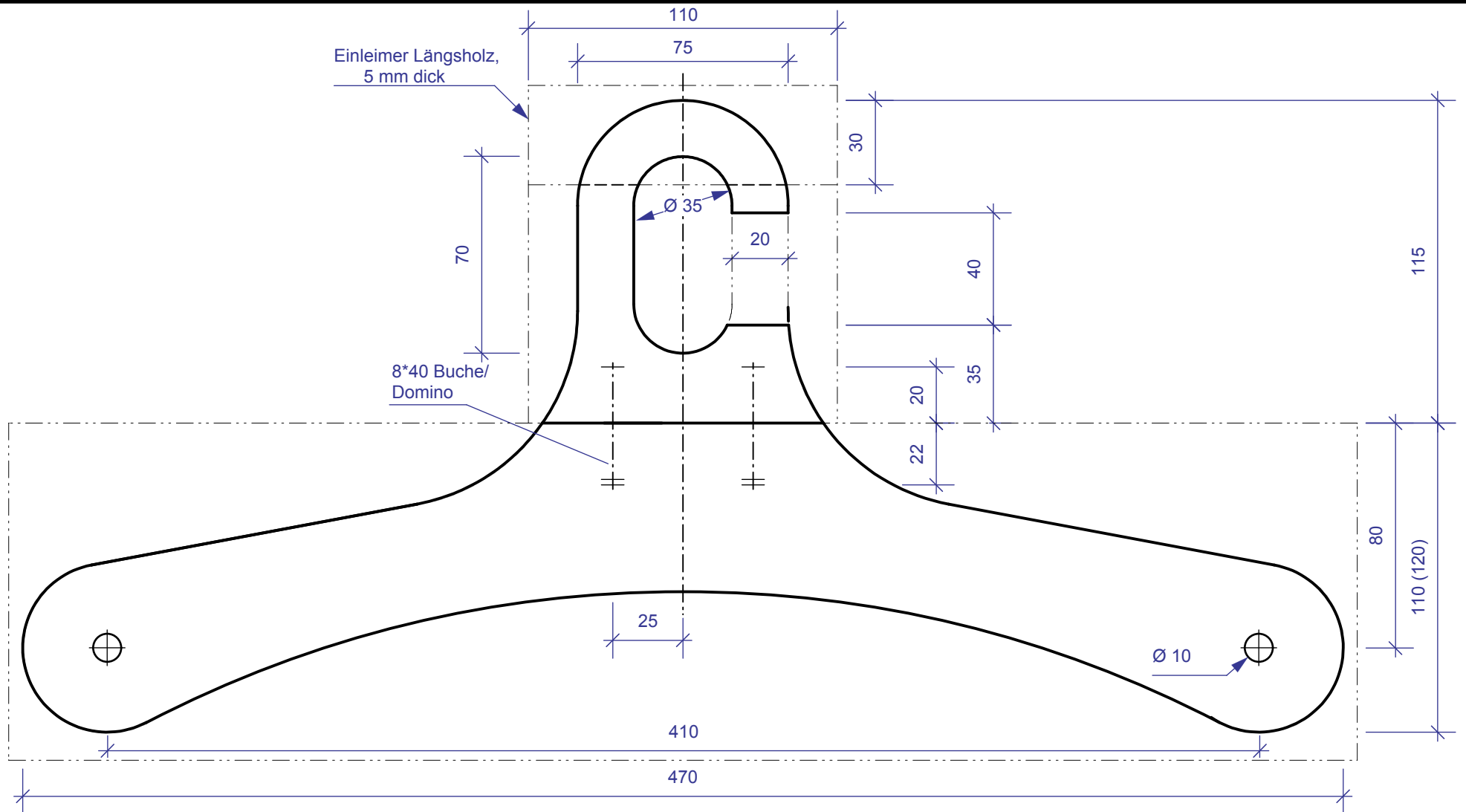
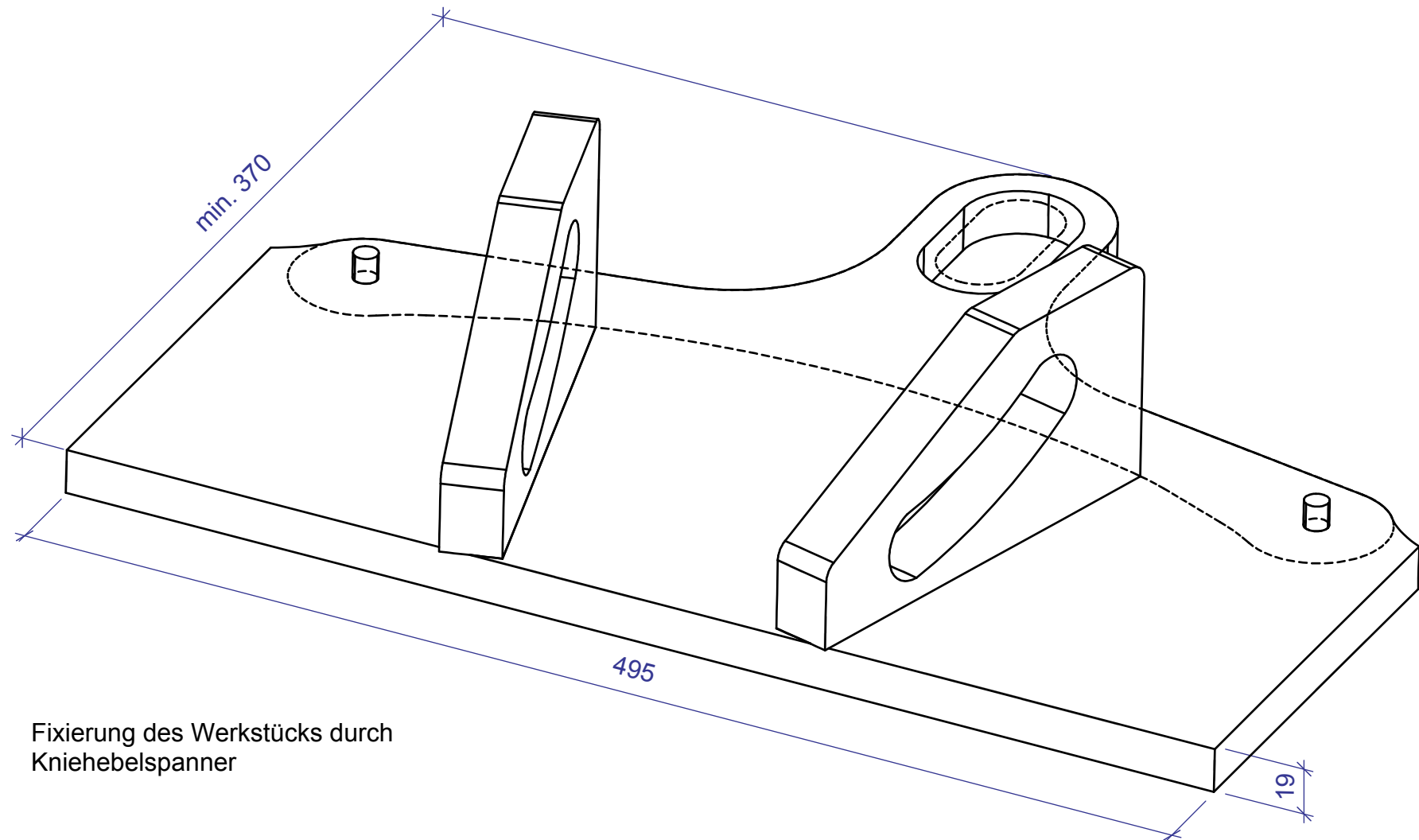
 BGHM Berufsgenossenschaft Holz und Metall Sachgebiet Handwerksseminar	TSM 2	Kleiderbügel	
	Entwurf: Handwerkliche Schulung Holz-BG		
	Geändert: Wimmer G. 16.03.14	Zeichnung erstellt mit einer Dozentenversion von 	
	Geprüft: Karban 30.03.14		
			Blatt 1 von 6





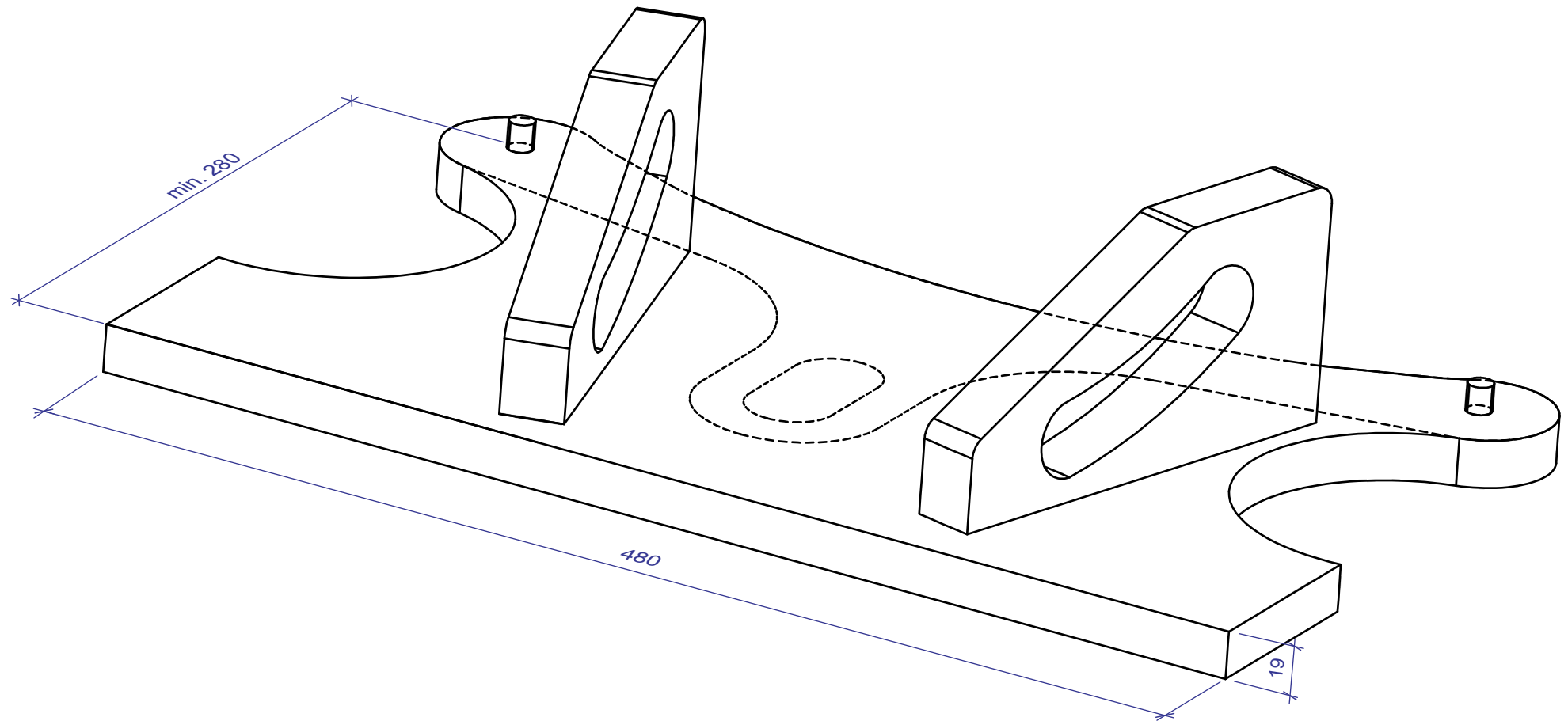
 <p>BGHM Berufsgenossenschaft Holz und Metall</p> <p>Sachgebiet Handwerksseminar</p>	TSM 2	<h1>Kleiderbügel</h1> <p>Ansicht Schablone M 1:1</p> <p>Holzart: Buche/Ahorn</p>	
	Entwurf: Handwerkliche Schulung Holz-BG		
	Geändert: Wimmer G. 16.03.14	Zeichnung erstellt mit einer Dozentenversion von 	
	Geprüft: Karban 30.03.14		
Blatt 2 von 6			





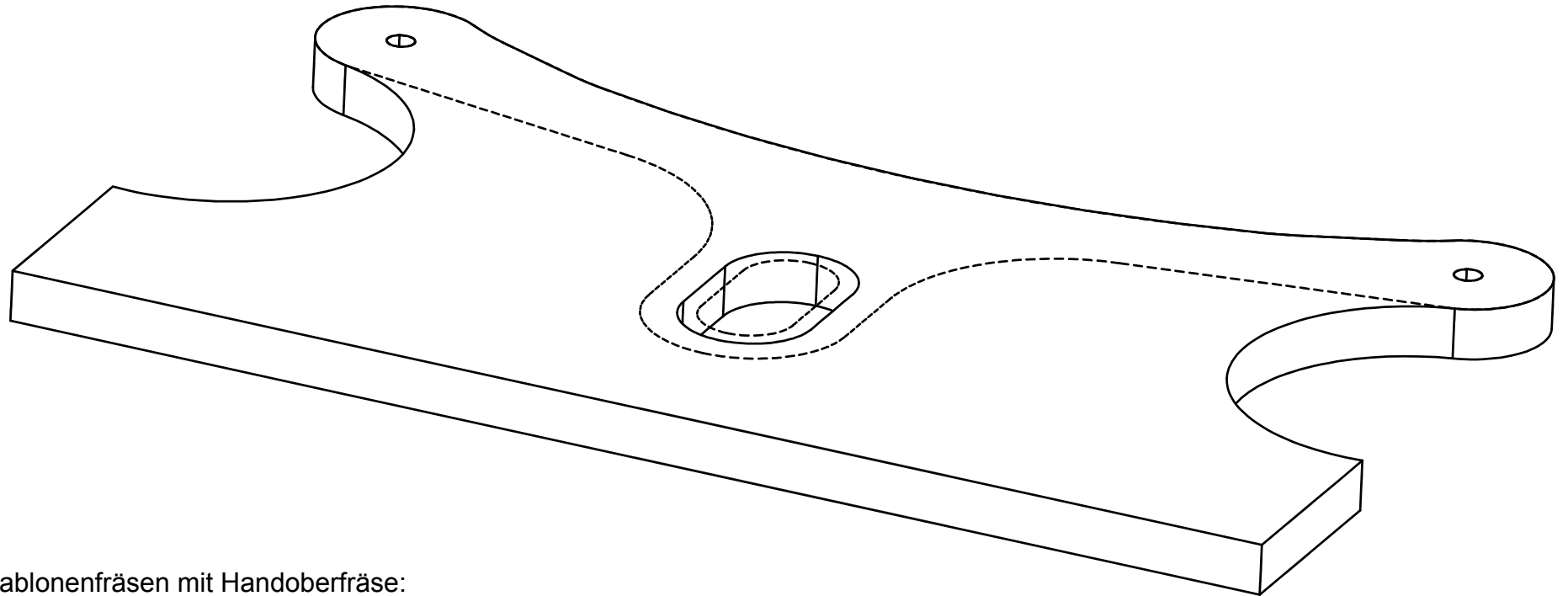


Fixierung des Werkstücks durch
Kniehebelspanner



 <p>BGHM Berufsgenossenschaft Holz und Metall</p> <p>Sachgebiet Handwerksseminar</p>	TSM 2	Kleiderbügel	
	Entwurf: Handwerkliche Schulung Holz-BG		
	Geändert: Wimmer G. 16.03.14	Holzart: Buche/Ahorn	
	Geprüft: Karban 30.03.14	Zeichnung erstellt mit einer Dozentenversion von pdf-Ausdruck auf Maßstäblichkeit prüfen !	
			Blatt 4 von 6



 BGHM Berufsgenossenschaft Holz und Metall	TSM 2		Kleiderbügel	Zeichnung erstellt mit einer Dozentenversion von 	Blatt 5 von 6
	Entwurf: Handwerkliche Schulung Holz-BG				
	Geändert: Wimmer G. 16.03.14		Holzart: MDF		
	Sachgebiet Handwerksseminar Geprüft: Karban 30.03.14		pdf-Ausdruck auf Maßstäblichkeit prüfen !		



Schablonenfräsen mit Handoberfräse:
 z.B. Fräser 16 mm,
 Schablonenring 30 mm
 Maße Ausschnitt Anlaufschablone:
 88 x 49 mm, R = 24,5

 BGHM Berufsgenossenschaft Holz und Metall Sachgebiet Handwerksseminar	TSM 2	Kleiderbügel	
	Entwurf: Handwerkliche Schulung Holz-BG		
	Geändert: Wimmer G. 16.03.14	Holzart: MDF	
	Geprüft: Karban 30.03.14	Zeichnung erstellt mit einer Dozentenversion von  pdf-Ausdruck auf Maßstäblichkeit prüfen !	