
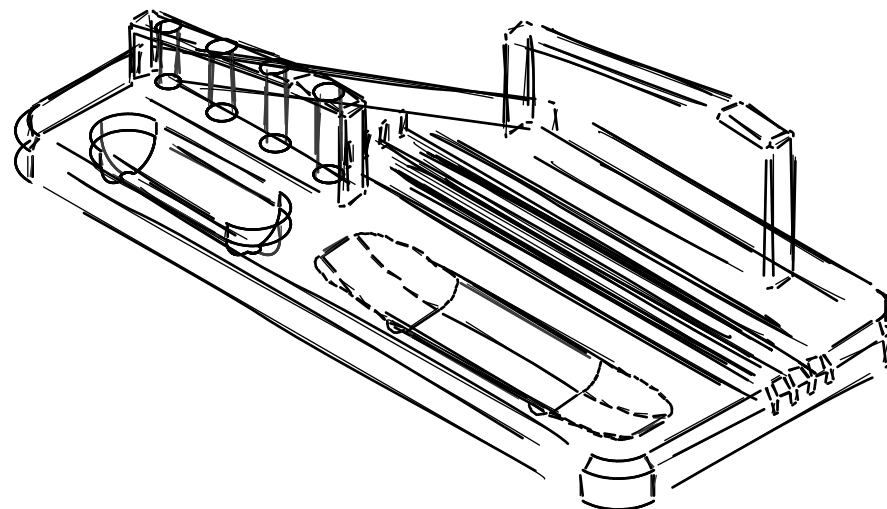
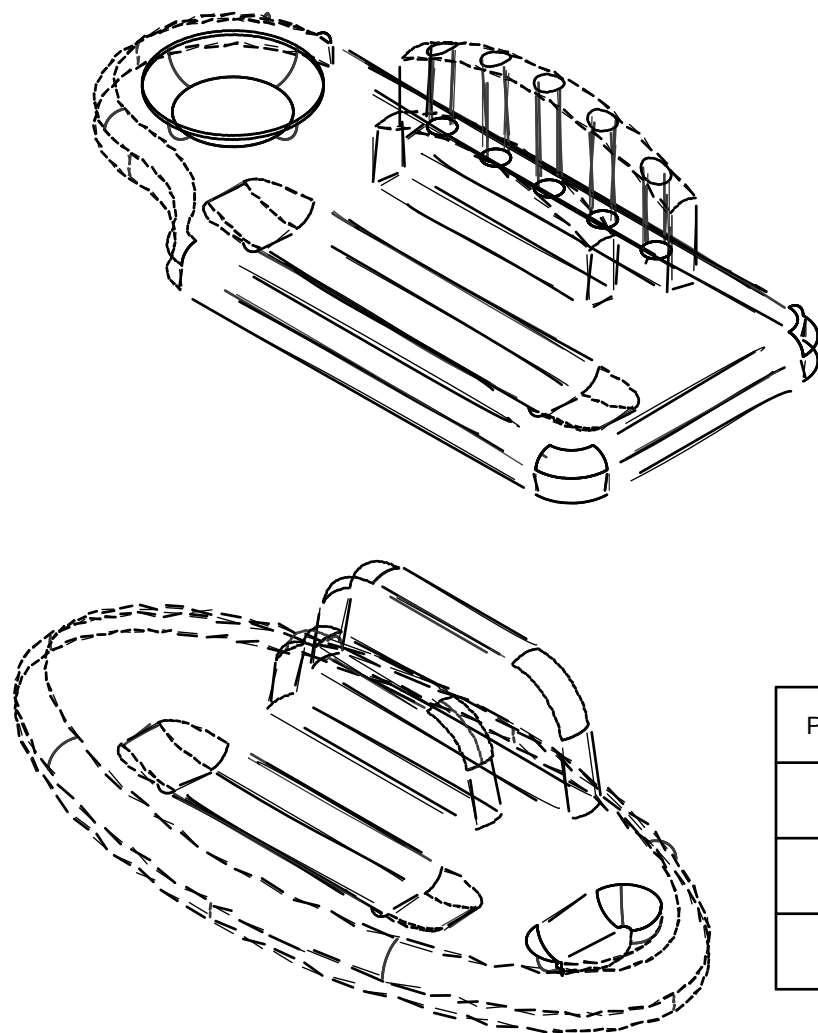


Nicht angegebene Abstände und Formgebungen
sind selbst gestalterisch zu bestimmen !

 <p>BGHM Berufsgenossenschaft Holz und Metall</p> <p>Sachgebiet Handwerksseminar</p>	TSM 2	<h1>Schreibtischgarnitur</h1> <p>Ansichten M 1:2 Holzart: Buche</p>	
	Entwurf: Achim Allrich		
	Gezeichnet: Wimmer G. 25.06.13		
	Geändert: Wimmer G. 25.06.13		
Geprüft: Karban 23.08.13	pdf-Ausdruck auf Maßstäblichkeit prüfen !		Blatt 1 von 2



Pos.	Stück	Bezeichnung	Länge	Breite	Dicke	Holzart
1	1	Grundplatte	350	170	20	Bu
2	1	Briefstütze/Stifthalter	150	75	15	Bu
3	1	Briefstütze/Stifthalter	120	75	15	Bu



Sachgebiet Handwerksseminar

TSM 2Entwurf:
Achim AllrichGezeichnet:
Wimmer G. 25.06.13Geändert:
Wimmer G. 25.06.13Geprüft:
Karban 23.08.13**Schreibtischgarnitur**

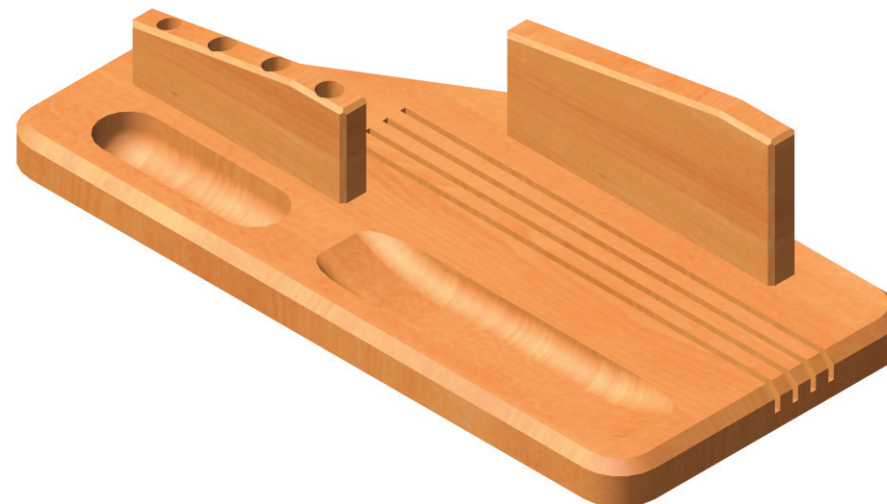
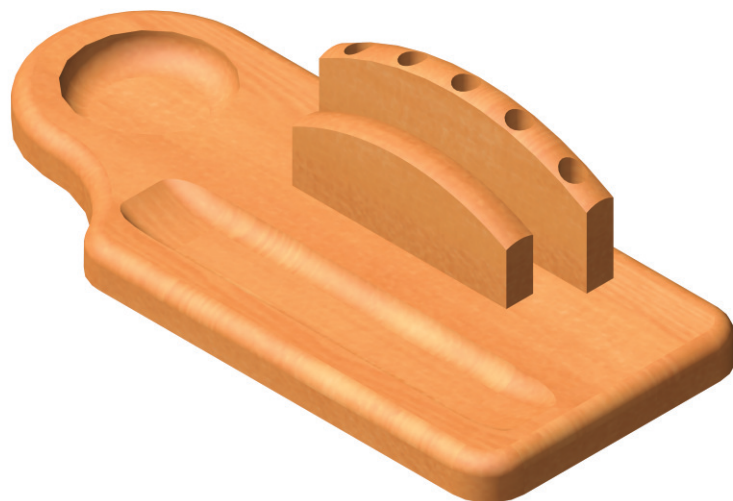
Inspirationen M 1:5

Holzart: Buche

Zeichnung erstellt mit einer Dozentenversion von **Vectorworks**
interiorcad

pdf-Ausdruck auf Maßstäblichkeit prüfen !

Blatt 2 von 2



Pos.	Stück	Bezeichnung	Länge	Breite	Dicke	Holzart
1	1	Grundplatte	350	170	20	Bu
2	1	Briefstütze/Stifthalter	150	75	15	Bu
3	1	Briefstütze/Stifthalter	120	75	15	Bu