

Sachgebiet Handwerksseminar

## TSM 2

Entwurf:  
Achim Allrich

Gezeichnet:  
Wimmer G. 18.06.13

Geändert:  
Wimmer G. 26.06.13

Geprüft:  
Karban 23.08.13

## Buchstütze

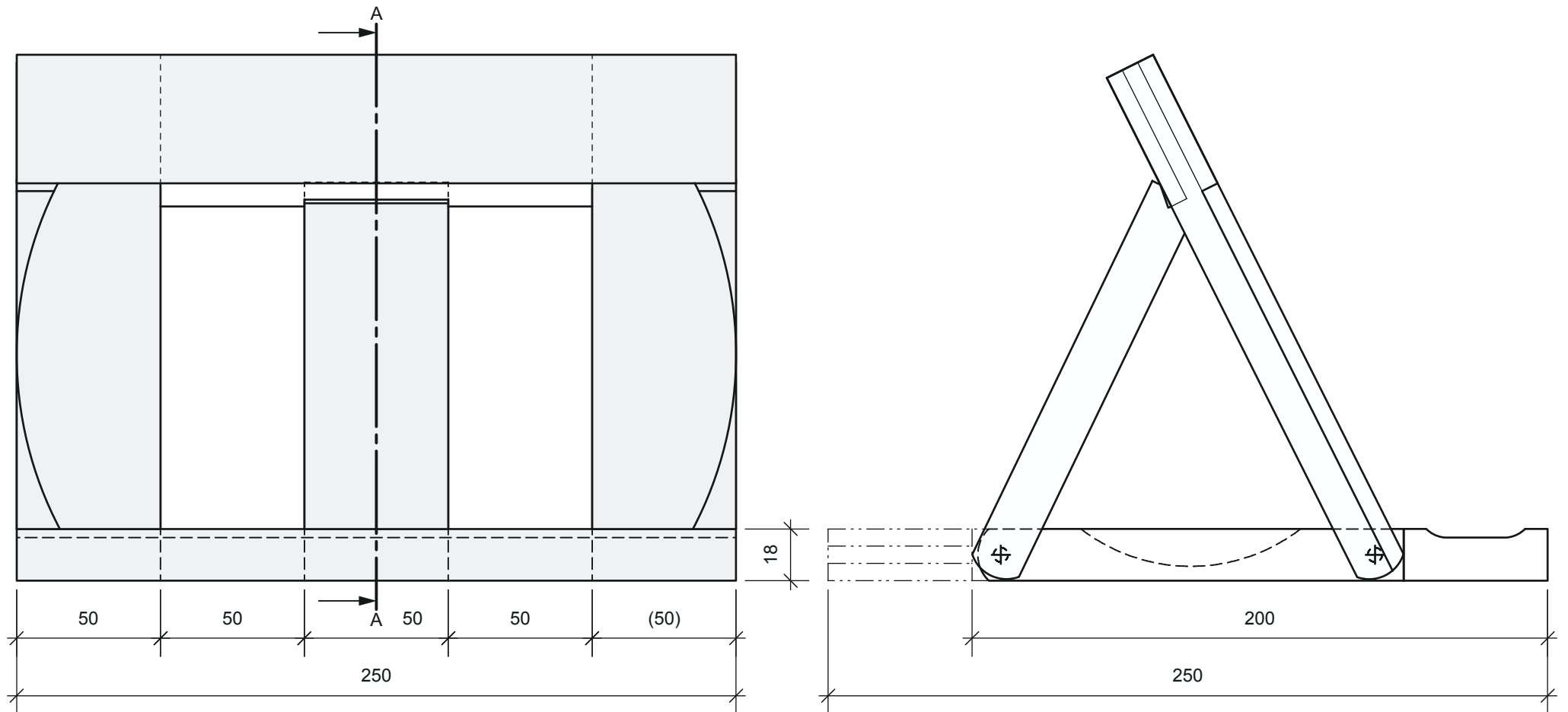
3D-Ansicht und Explosionszeichnung M 1 : 4

Holzart: Buche

Zeichnung erstellt mit einer Dozentenversion von **Vectorworks**  
intentional

pdf-Ausdruck auf Maßstäblichkeit prüfen !

Blatt 1 von 5



Sachgebiet Handwerksseminar

### TSM 2

Entwurf:  
Achim Allrich

Gezeichnet:  
Wimmer G. 18.06.13

Geändert:  
Wimmer G. 26.06.13

Geprüft:  
Karban 23.08.13

## Buchstütze

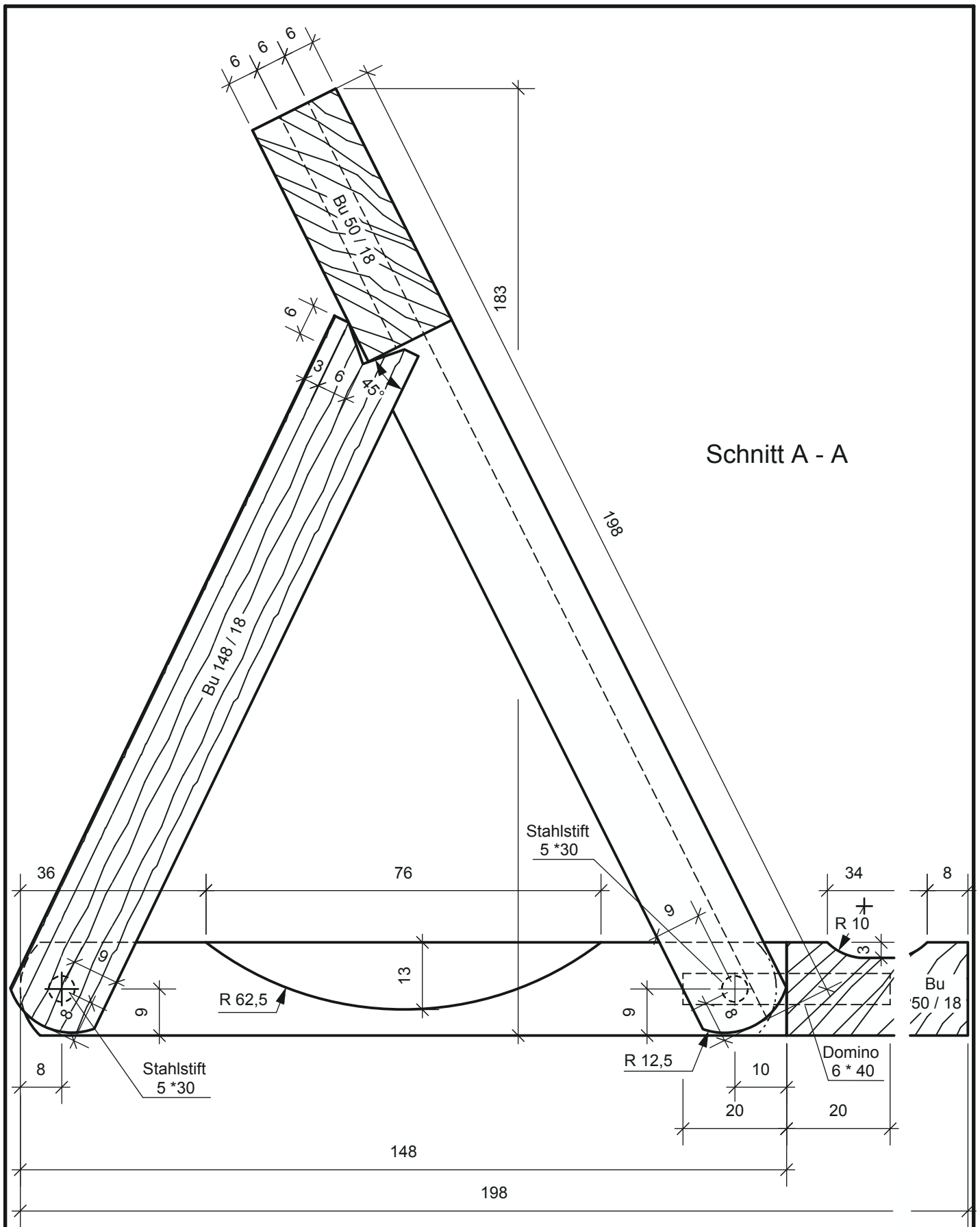
Ansichten M 1 : 2

Holzart: Buche


Zeichnung erstellt mit einer Dozentenversion von **Vectorworks**  
intentional

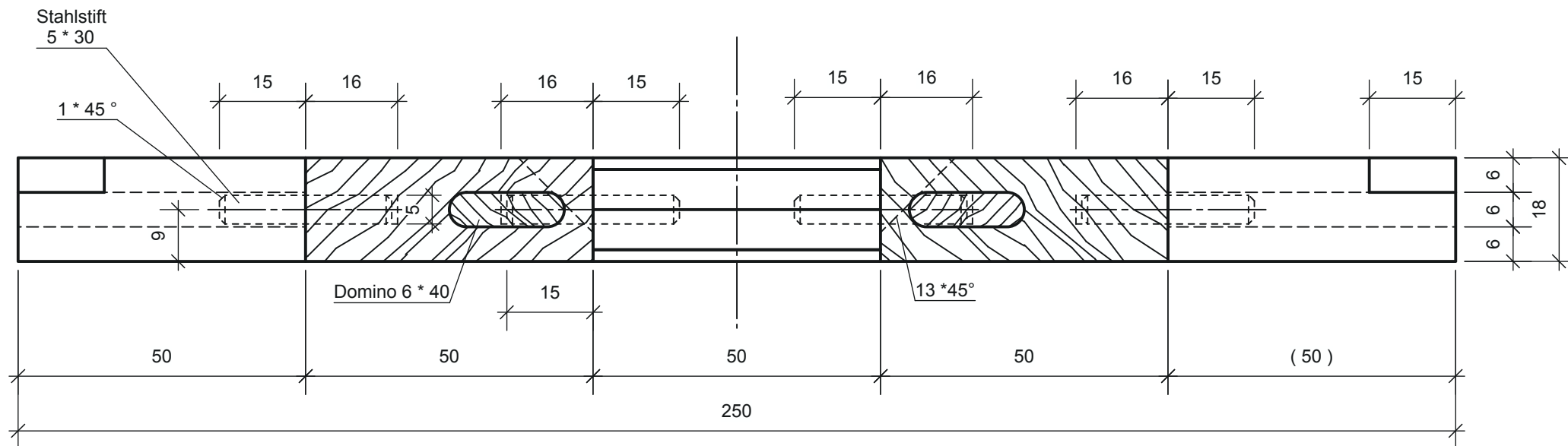
pdf-Ausdruck auf Maßstäblichkeit prüfen !

Blatt 2 von 5

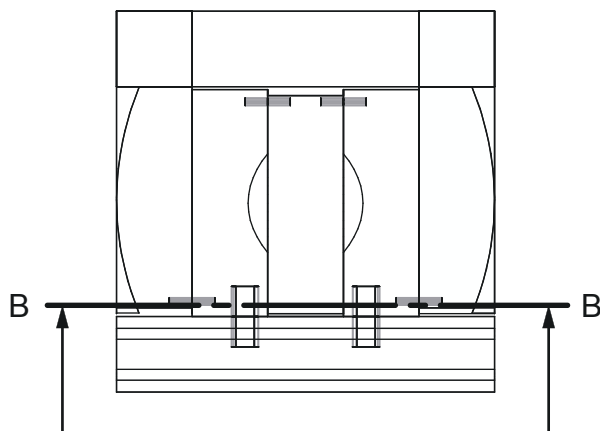


Schnitt A - A

 <b>BGHM</b> Berufsgenossenschaft Holz und Metall	<b>TSM 2</b>	<b>Buchstütze</b>	Vertikalschnitt aufgestellt M 1: 1	Holzart: Buche
	Entwurf: Achim Allrich			
	Gezeichnet: Wimmer G. 21.06.13	pdf-Ausdruck auf Maßstäblichkeit prüfen !		
	Geändert: Wimmer G. 26.06.13		<b>Blatt 3 von 5</b>	
Sachgebiet Handwerksseminar	Geprüft: Karban 23.08.13			



Schnitt B - B



**BGHM**  
Berufsgenossenschaft  
Holz und Metall

Sachgebiet Handwerksseminar

**TSM 2**

Entwurf:  
Achim Allrich

Gezeichnet:  
Wimmer G. 18.06.13

Geändert:  
Wimmer G. 07.12.13

Geprüft:  
Karban 10.12.13

**Buchstütze**

Frontalschnitt (zusammengeklappt) M 1 : 1



Holzart: Buche

Zeichnung erstellt mit einer Dozentenversion von **Vectorworks**  
interiorcad

pdf-Ausdruck auf Maßstäblichkeit prüfen !

Blatt 4 von 5

Pos.	Bezeichnung	St.	Länge	Breite	Dicke	Material	Bemerkung
1	Ablage	1	250	50	18	Bu	aus Grundbrett
2	Streben unten	2	148	50	18	Bu	aus Grundbrett
3	Rahmenfries oben	1	250	50	18	Bu	aus Grundbrett
4	Rahmenfriese seitlich	2	198	50	18	Bu	aus Grundbrett
5	Stütze	1	148	50	18	Bu	aus Grundbrett
6	Dominos	2	40	(20)	6	Bu	
7	Stahlstifte	4	30		5	Stahl	

 <b>BGHM</b> Berufsgenossenschaft Holz und Metall  Sachgebiet Handwerksseminar	<b>TSM 2</b>	<h1>Buchstütze</h1>  <h2>Materialliste</h2> <h3>Holzart: Buche</h3>	Zeichnung erstellt mit einer Dozentenversion von  <b>Vectorworks</b> <small>interiored</small>  Blatt 5 von 5	
	Entwurf: Achim Allrich			pdf-Ausdruck auf Maßstäblichkeit prüfen !
	Gezeichnet: Wimmer G. 18.06.13			
	Geändert: Wimmer G. 22.04.14			
Geprüft: Karban 25.04.14				