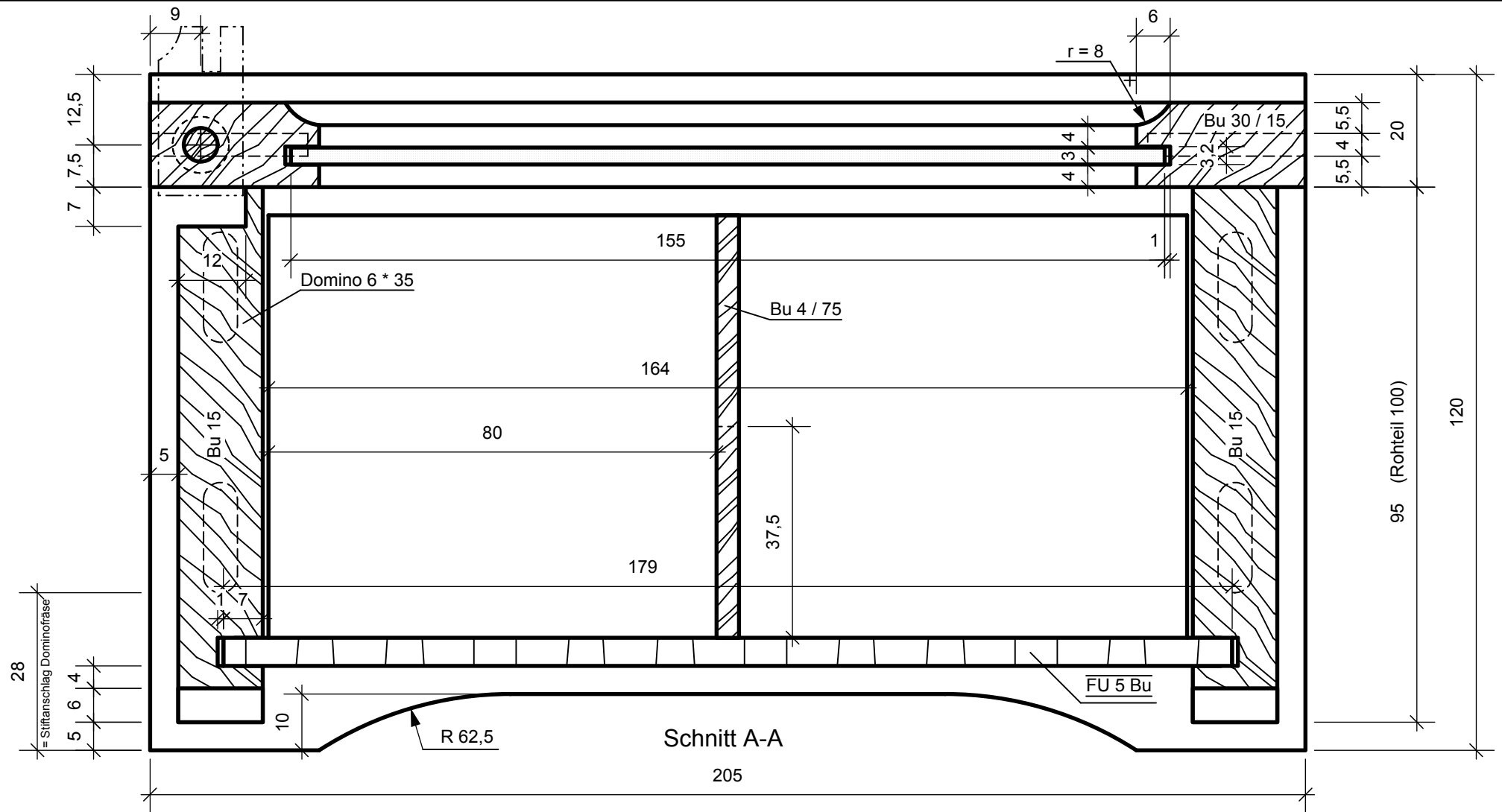


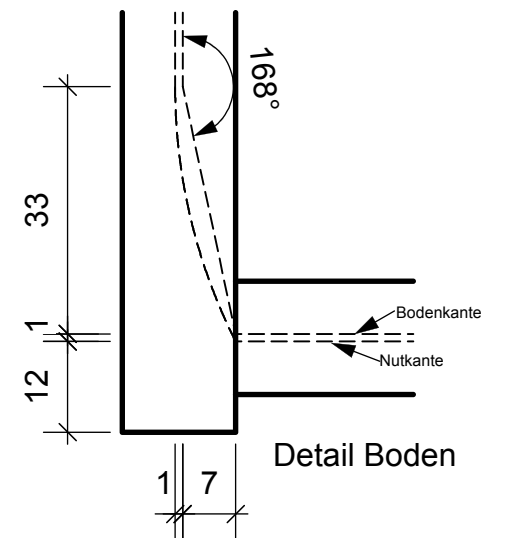
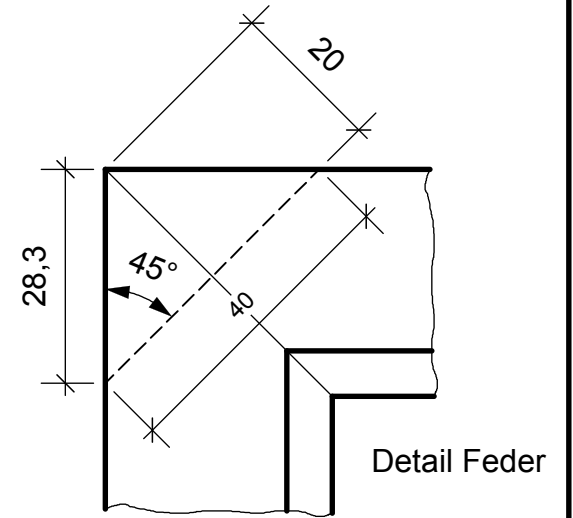
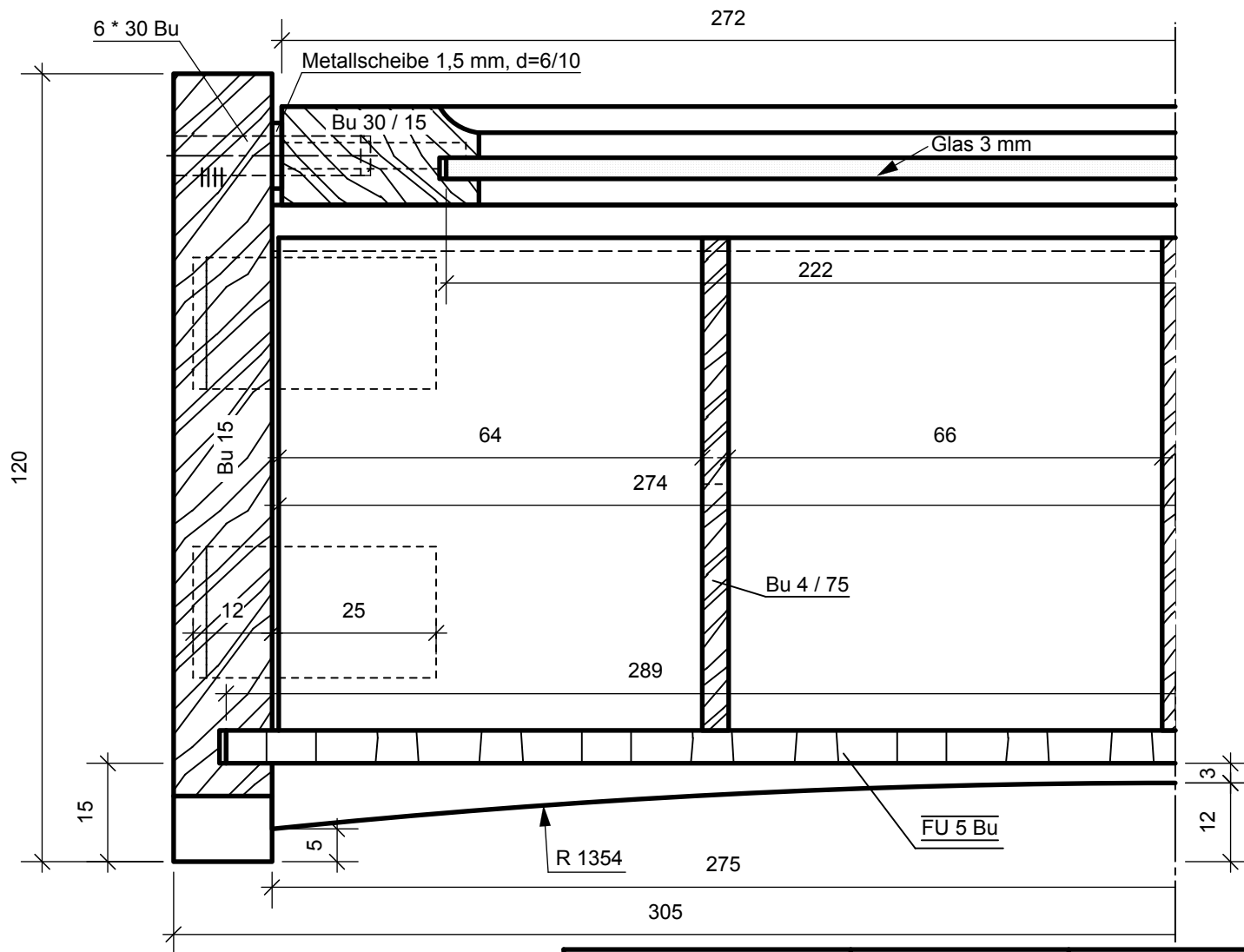
 <p>BGHM Berufsgenossenschaft Holz und Metall</p> <p>Sachgebiet Handwerksseminar</p>	<p>TSM 2</p>	<p>Aufbewahrungsbox</p> <p>Ansichten M 1 : 4</p> <p>Holzart: Buche</p>	
	<p>Entwurf: Achim Allrich</p>		
	<p>Gezeichnet: Wimmer G. 10.06.13</p>		
	<p>Geändert: Wimmer G. 19.08.13</p>	<p>Blatt 1 von 4</p>	
	<p>Geprüft: Karban 23.08.13</p>	<p>pdf-Ausdruck auf Maßstäblichkeit prüfen !</p>	



 <p>BGHM Berufsgenossenschaft Holz und Metall</p> <p>Sachgebiet Handwerksseminar</p>	<p>TSM 2</p>	<p>Aufbewahrungsbox</p>	
	<p>Entwurf: Achim Allrich</p>		
	<p>Gezeichnet: Wimmer G. 10.06.13</p>	<p>Holzart: Buche</p>	
	<p>Geändert: Wimmer G. 03.01.14</p>	<p>Zeichnung erstellt mit einer Dozentenversion von </p>	
	<p>Geprüft: Karban 07.01.14</p>	<p>pdf-Ausdruck auf Maßstäblichkeit prüfen !</p>	<p>Blatt 2 von 4</p>



Schnitt B-B



Sachgebiet Handwerksseminar

TSM 2

Entwurf:
Achim Allrich
Gezeichnet:
Wimmer G. 10.06.13
Geändert:
Wimmer G. 03.01.14
Geprüft:
Karban 07.01.14



Aufbewahrungsbox

Frontalschnitt M 1 : 1
Holzart: Buche

Zeichnung erstellt mit einer Dozentenversion von **Vectorworks**
interiorcad

pdf-Ausdruck auf Maßstäblichkeit prüfen !

Pos.	Bezeichnung	St.	Länge	Breite	Dicke	Material	Bemerkung
1	Seiten längs	2	275	100	15	Bu	Fertigbreite 95 mm
2	Seiten quer	2	205	120	15	Bu	
3	Friese längs	2	272	30	15	Bu	aus Grundbrett
4	Friese quer	2	205	30	15	Bu	aus Grundbrett
5	Gehrungsfedern	4	40	20	4	Bu	Zuschnitt 1 St. 400 / 25 / 4
6	Boden	1	289	179	5	Fu	Buchensperrholz
7	Glas	1	155	222	3	Plexiglas	alternativ Floatglas
8	Dominos	8	40		6	Bu	nach dem Einleimen auf 10mm Überstand absetzen
9	Dübel	2	30		6	Bu	aus Dübelstange, ein Ende ohne Fase
10	Beilag- / Unterlegscheiben	2	d= 6/10		1,5	verzinkt	oder V2A

 <p>BGHM Berufsgenossenschaft Holz und Metall</p> <p>Sachgebiet Handwerksseminar</p>	TSM 2	<h1>Aufbewahrungsbox</h1> <h2>Materialliste</h2> <h3>Holzart: Buche</h3>	Blatt 4 von 4
	Entwurf: Achim Allrich		
	Gezeichnet: Wimmer G. 13.06.13		
	Geändert: Wimmer G. 03.01.14		
Geprüft: Karban 07.01.14	Zeichnung erstellt mit einer Dozentenversion von 		
pdf-Ausdruck auf Maßstäblichkeit prüfen !			