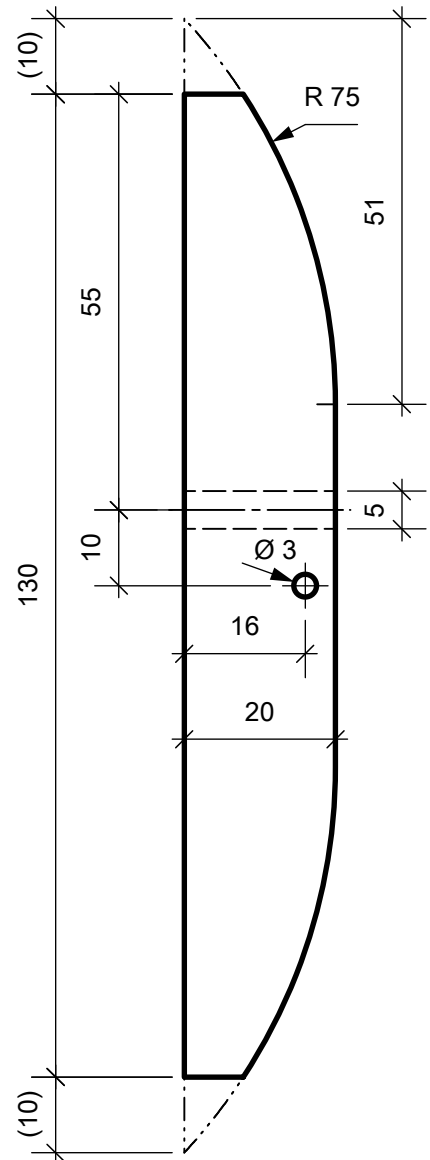
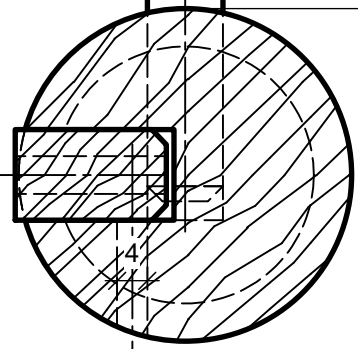
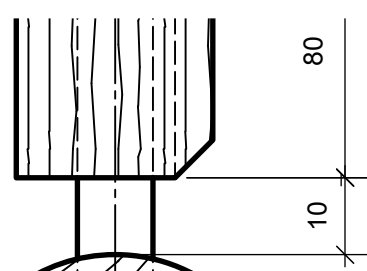
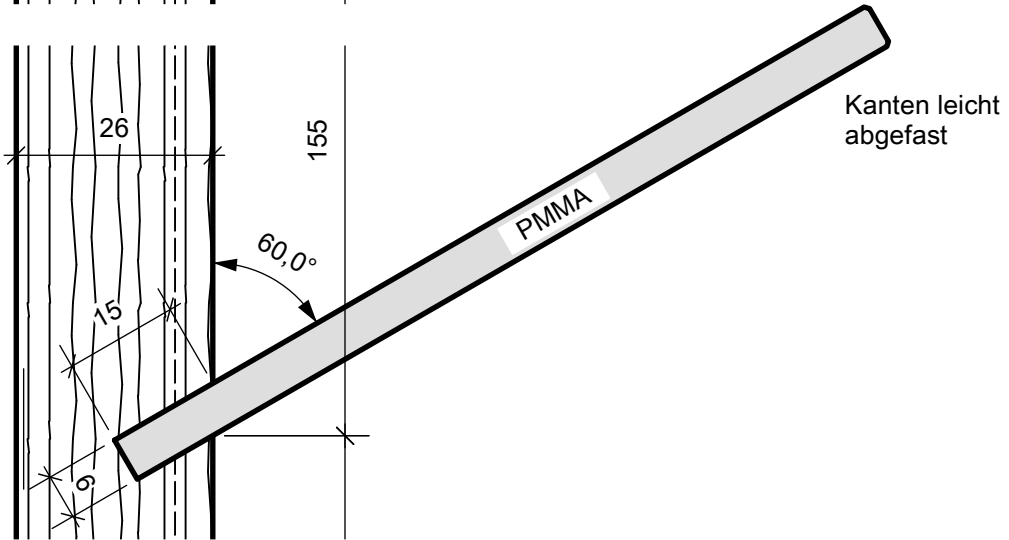
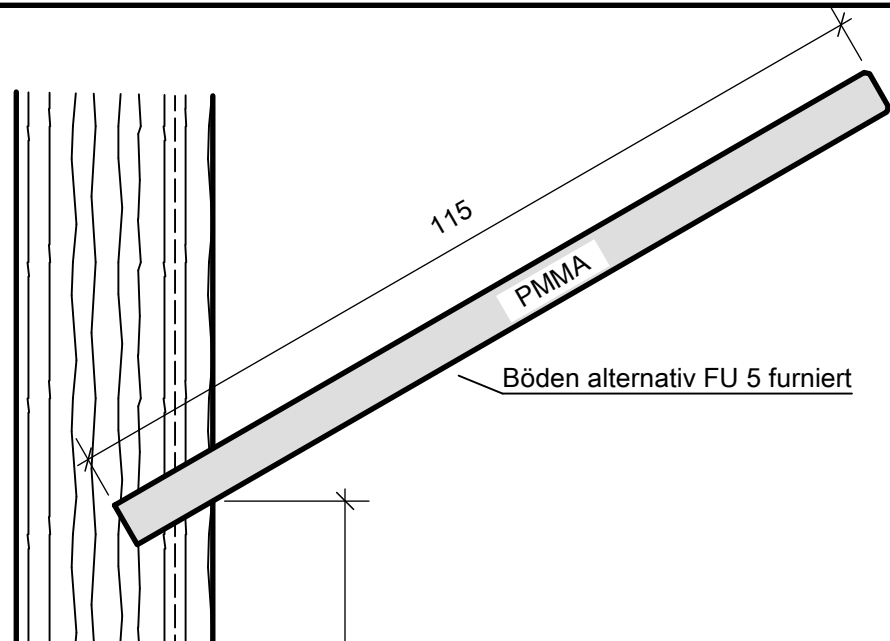


Schnitt B

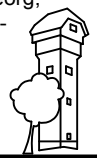


Detail Leisten für Wandbefestigung M 1:1






Schnitt C



Pos.	Bezeichnung	St.	Länge	Breite	Dicke	Material	Bemerkung
1	Schlüsselbretter	2	600	100	26	Ah / Nb	aus 1.1 und 1.2
1.1	außen	4	600	47	26	Ah	
1.2	mitte	2	600	6	26	Nb	
2	Rundstäbe	2	250	44	44	Ah	
3	Befestigungsleisten	2	130	20	12	Bu	
4	Schlüsselhaken	4	55		10	Bu	
5	Dübel (glatt)	8	60		10	Bu	
6	Ablage oben	1	240	115	6	PMMA	altern. FU
7	Ablage unten	1	206	115	6	PMMA	altern. FU
8							
9							
10							

 <p>BGHM Berufsgenossenschaft Holz und Metall</p> <p>Sachgebiet handwerkliche Schulung</p>	<p>TSM 2</p>	<p>Schlüsselbrett</p> <p>Holzart: Ahorn / Nußbaum, geölt</p> <p>Erstellt mit <i>Vectorworks interiorcad</i></p>
	<p>Entwurf: Feldbacher Thomas, Wimmer Georg, JVA Laufen- Lebenau</p> <p>Gez: GW 06.12.08</p> 