

203-070

DGUV Information 203-070



Wiederkehrende Prüfungen ortsveränderlicher elektrischer Arbeitsmittel

Fachwissen für Prüfpersonen

Impressum

Herausgeber:
Deutsche Gesetzliche
Unfallversicherung e.V. (DGUV)

Glinkastraße 40
10117 Berlin
Tel.: 030 288763800
Fax: 030 288763808
E-Mail: info@dguv.de
Internet: www.dguv.de

Sachgebiet „Elektrotechnik und Feinmechanik“ des
Fachbereichs „Energie, Textil, Elektro, Medienerzeugnisse (ETEM)“ der DGUV

Ausgabe: Dezember 2016

DGUV Information 203-070 (bisher BGI/GUV-I 5090)
zu beziehen bei Ihrem zuständigen Unfallversicherungsträger
oder unter www.dguv.de/publikationen

Wiederkehrende Prüfungen ortsveränderlicher elektrischer Arbeitsmittel

Fachwissen für Prüfpersonen

Inhaltsverzeichnis

	Seite		Seite
Vorwort	6	5 Mess- und Prüfgeräte	49
1 Anwendungsbereich	7	5.1 Normative Anforderungen.....	49
2 Begriffsbestimmungen	8	5.2 Merkmale und Auswahlkriterien für Prüfgeräte.....	50
3 Durchführung der Prüfung	13	5.3 Kalibrierung der Mess- und Prüfgeräte.....	53
3.1 Allgemeines.....	13	5.4 Beispiele für Betriebsmittel-Prüfgeräte.....	53
3.2 Schutzklassen.....	14	5.5 Zusätzliche Sonden für Messungen an Spannungsausgängen.....	56
3.3 Prüfumfang.....	16	5.6 Prüfgeräteeigenschaften bei Isolationswiderstands- und Ableitstrommessungen.....	56
3.4 Besichtigen.....	19		
3.5 Messen.....	23	6 Gefahren, Prüfplatz, Prüfzubehör	59
3.5.1 Messen des Schutzleiterwiderstandes.....	24	6.1 Gefährdung der Prüfperson.....	59
3.5.2 Messen des Isolationswiderstandes.....	26	6.2 Gefahren beim Messen der Ausgangsspannung.....	59
3.5.3 Grundlagen zum Messen des Schutzleiter- und des Berührungsstromes.....	30	6.3 Gefahren durch Prüfzubehör.....	59
3.5.4 Messen des Schutzleiterstromes..	33	6.4 Besonderer Prüfplatz.....	60
3.5.5 Messen des Berührungsstromes..	36		
3.5.6 Zusatzinformationen zum Differenzstrommessverfahren.....	41	7 Ergänzende Hinweise zu speziellen Arbeitsmitteln	62
3.5.7 Zusatzinformationen zum Ersatz-Ableitstrommessverfahren.....	42	7.1 Verwendung von Adaptern.....	62
3.5.8 Geräte mit sekundärem Spannungsausgang.....	44	7.2 Arbeitsmittel mit unzugänglichem oder durchgeführtem Schutzleiter.....	63
3.6 Erproben.....	45	7.2.1 Arbeitsmittel der Schutzklasse I....	63
3.7 Dokumentation der Prüfungen.....	45	7.2.2 Arbeitsmittel der Schutzklasse II..	63
4 Prüffristen	48	7.3 Arbeitsmittel mit berührbarem sekundären Spannungsausgang.....	64
		7.4 Ableitströme mit höherfrequenten Anteilen.....	65

	Seite
7.5 Lichtbogen-Schweiß- einrichtungen.....	67
7.6 Ortsveränderliche Fehlerstrom- Schutzeinrichtungen (PRCD).....	71
7.6.1 Grundsätzlich durchzuführende Prüfungen.....	72
7.7 Akkubetriebene Elektrowerk- zeuge und deren Ladegeräte.....	73
8 Betriebsmittelauswahl nach Einsatzbereichen.....	76
9 Auswahl geeigneter Anschlussleitungen.....	78
10 Prüfprotokolle, Muster.....	80
10.1 Allgemeines Prüfprotokoll.....	80
10.2 Prüfprotokoll für Geräte mit sekundärem Spannungsaus- gang.....	81
10.3 Prüfprotokoll für „Lichtbogen- schweißeinrichtungen“.....	82

Anhang

	Seite
1. Gesetze, Verordnungen.....	83
2. Vorschriften, Regeln und Informationen für Sicherheit und Gesundheit bei der Arbeit.....	83
3. Technische Regeln des Staates.....	84
4. Normen/VDE-Bestimmungen.....	84

Vorwort

Die vorliegende Praxishilfe richtet sich an die Elektrofachkraft, die als zur Prüfung befähigte Person im Sinne der Betriebssicherheitsverordnung wiederkehrende Prüfungen an ortsveränderlichen elektrischen Arbeitsmitteln durchführt.

Die Vorgehensweise bei der Prüfung, durch die sicherheitsrelevante Mängel erkannt werden sollen, wird beschrieben und die Anforderungen aus der Normung werden erläutert.

Diese Schrift ergänzt die DGUV Information 203-071 „Wiederkehrende Prüfungen ortsveränderlicher elektrischer Arbeitsmittel – Organisation durch den Unternehmer“ in der die rechtlichen Grundlagen und die Notwendigkeit der Prüfungen beschrieben sind.

Das regelmäßige Überprüfen elektrischer Arbeitsmittel soll deren ordnungsgemäßen Zustand sicherstellen und gehört zur vorbeugenden Instandhaltung.

Als Voraussetzung für das ordnungsgemäße Vorbereiten und Durchführen von Prüfungen sind für das Prüfpersonal umfangreiche Kenntnisse und Erfahrungen zum Schutz vor elektrischen Gefährdungen erforderlich. Diese müssen in angemessenen Zeitabständen aktualisiert werden, z. B. durch Teilnahme an Schulungen oder an einem einschlägigen Erfahrungsaustausch.

1 Anwendungsbereich

Diese Information gibt Hinweise zur praktischen Durchführung wiederkehrender Prüfungen an

- ortsveränderlichen elektrischen Arbeitsmitteln, die innerhalb oder außerhalb des Unternehmens benutzt oder bereitgestellt werden. Hierzu zählen z. B. Elektrohandwerkzeuge, EDV-Geräte, Bürogeräte, Kaffeemaschinen, Wasserkocher oder Rundfunkgeräte. Vom Unternehmen geduldete private Elektrogeräte sind dem gleichgestellt;
- transportablen elektrischen Arbeitsmitteln, z. B. Baustellenkreissägen, Schweißgeräte.

In bestimmten Bereichen sind weitergehende Anforderungen aus Verordnungen, Normen und anderen Regelwerken zu beachten. Dies gilt beispielsweise für Geräte, die in explosionsgefährdeten Bereichen oder im Bergbau eingesetzt werden oder für Medizinprodukte.

Außerdem werden weitere sicherheitstechnische Prüfungen beschrieben, die im Rahmen von wiederkehrenden Prüfungen zweckmäßig sind.

Sinngemäß können diese Informationen auch für das Prüfen ortsfester Arbeitsmittel angewendet werden.

2 Begriffsbestimmungen

1. **Ableitstrom**

ist der Strom, der über die fehlerfreien Isolierungen eines Arbeitsmittels zur Erde oder zu einem fremden leitfähigen Teil fließt; der Ableitstrom kann auch durch Beschaltungen verursacht werden.

2. **Arbeitsmittel**

sind Werkzeuge, Geräte, Maschinen oder Anlagen, die für die Arbeit verwendet werden (siehe auch Betriebssicherheitsverordnung).

3. **Zur Prüfung befähigte Person**

ist eine Elektrofachkraft, die durch ihre elektrotechnische Berufsausbildung, ihre mindestens einjährige Berufserfahrung und ihre zeitnahe berufliche Tätigkeit über die erforderlichen Fachkenntnisse zur Prüfung von Arbeitsmitteln verfügt (siehe auch DGUV Information 203-071 und TRBS 1203).

4. **Benutzung**

umfasst alle ein Arbeitsmittel betreffende Maßnahmen wie Erproben, Ingangsetzen, Stillsetzen, Gebrauch, Instandsetzung und Wartung, Prüfung, Sicherheitsmaßnahmen bei Betriebsstörungen, Um- und Abbau sowie Transport.

5. **Berührungsstrom**

Strom, der beim Berühren von nicht mit dem Schutzleiter verbundenen Teilen des Körpers eines elektrischen Arbeitsmittels über die berührende Person fließt.

6. **Besichtigen**

ist ein Arbeitsgang, der bei einer Prüfung immer erforderlich ist. Mit ihm wird durch bewusstes, kritisches Betrachten festgestellt, in welchem Zustand sich der Prüfling befindet und ob er offensichtliche, die Sicherheit beeinträchtigende Mängel aufweist.

7. **Differenzstrom**

ist die vektorielle Summe der Momentanwerte aller Ströme, die am netzseitigen Eingang (Anschluss) des Arbeitsmittels durch alle aktiven Leiter fließen.

8. **Elektrische Betriebsmittel**

im Sinne des § 2 Abs. 1 der Unfallverhütungsvorschriften „Elektrische Anlagen und Betriebsmittel“ (DGUV Vorschriften 3 und 4) sind alle Produkte, die zum Zweck der Erzeugung, Umwandlung, Übertragung, Verteilung oder Anwendung von elektrischer Energie oder zum Übertragen, Verteilen und Verarbeiten von elektrischen Informationen benutzt werden. Elektrische Betriebsmittel können auch elektrische Arbeitsmittel sein.

Um Irritationen zu vermeiden wird in dieser Schrift vorwiegend der in staatlichen Rechtsvorschriften genutzte Begriff „Arbeitsmittel“ verwendet. Der Begriff „Betriebsmittel“ wird dann verwendet, wenn ein direkter Bezug auf die Regeln und Schriften der Unfallversicherungsträger genommen wird.

9. Elektrische Gefährdung

ist die Möglichkeit eines Schadens oder einer gesundheitlichen Beeinträchtigung durch das Vorhandensein elektrischer Energie in einer Anlage oder einem Arbeitsmittel.

10. Elektrische Geräte

im Sinne dieser Schrift sind sowohl elektrische Arbeits- und Betriebsmittel als auch die am Arbeitsplatz genutzten elektrischen Privatgeräte. Sofern ein Betrieb die Nutzung privater Geräte am Arbeitsplatz duldet, sind auch solche Geräte wegen der grundsätzlichen Vermeidung elektrischer Gefährdungen am Arbeitsplatz prüfpflichtig.

11. Elektrofachkraft

ist, wer aufgrund seiner fachlichen Ausbildung, Kenntnisse und Erfahrungen sowie Kenntnis der einschlägigen Bestimmungen die ihm übertragenen Arbeiten beurteilen und mögliche Gefahren erkennen kann (siehe Unfallverhütungsvorschriften „Elektrische Anlagen und Betriebsmittel“ (DGUV Vorschriften 3 und 4)).

12. Elektrotechnisch unterwiesene Person

ist, wer durch eine Elektrofachkraft über die ihr übertragenen Arbeiten und die möglichen Gefahren bei unsachgemäßem Verhalten unterrichtet und erforderlichenfalls angeleitet sowie über die notwendigen Schutzeinrichtungen und Schutzmaßnahmen unterwiesen wurde.

13. Erproben

ist der Arbeitsgang einer Prüfung, der in Abhängigkeit von der Art des Prüflings und der Funktion seiner Bauteile erforderlich sein kann. Mit ihm wird durch Betätigen, Belasten mit der Hand (Handprobe) oder im Zusammenhang mit dem Betreiben des Prüflings (Funktionsprobe) festgestellt, ob die der Sicherheit dienenden Bauteile bestimmungsgemäß funktionieren.

14. Ersatz-Ableitstrom

ist der Strom, der bei Anwendung des Ersatz-Ableitstrommessverfahrens von den miteinander verbundenen aktiven Leitern über die Isolierungen und durch Beschaltungen zum Schutzleiter (Schutzleiterstrom) oder zu den berührbaren leitfähigen, nicht mit dem Schutzleiter verbundenen Teilen (Berührungstrom) fließt.

15. Fehlerstrom

ist der Strom, der über eine fehlerhafte Isolierung eines Arbeitsmittels zur Erde oder zu einem fremden leitfähigen Teil fließt; er kann auch durch fehlerhafte Beschaltungen verursacht werden.

16. Isolationswiderstand

ist der Widerstand der Isolierungen (Isolierstoffe) zwischen leitenden Teilen.

17. Ist-Zustand

umfasst den durch die Prüfung festgestellten Zustand des Prüfgegenstandes.

18. Kleinspannungen: SELV, PELV und FELV

- SELV (Safety Extra Low Voltage) ist die Bezeichnung für eine erdpotentialfreie Schutzkleinspannung, auch als Sicherheitskleinspannung bezeichnet.
- PELV (Protective Extra Low Voltage) ist die Bezeichnung für eine Schutzkleinspannung die üblicherweise geerdet ist.
- FELV (Functional Extra Low Voltage) ist die Bezeichnung für Funktionskleinspannung ohne sichere Trennung.

19. Messen

ist ein Arbeitsgang einer Prüfung, der in Abhängigkeit von der Art des Prüflings und der Prüfaufgabe erforderlich sein kann. Mit ihm werden mit Hilfe von Messeinrichtungen bestimmte Eigenschaften oder Merkmale des Prüflings festgestellt, die durch Besichtigen nicht erkannt werden, aber zur Beurteilung der Sicherheit erforderlich sind. Das Bewerten der Messergebnisse gehört zum Messen.

20. Ordnungsgemäßer Zustand

liegt vor, wenn die Maßnahmen zum Basisschutz (Schutz gegen direktes Berühren) und Fehlerschutz (Schutz bei indirektem Berühren) sowie die Schutzeinrichtungen gegen andere Gefährdungen, z. B. mechanischer oder thermischer Art, den festgelegten Anforderungen entsprechen.

21. Ortsfeste elektrische Arbeitsmittel

sind entweder fest angebracht oder können aufgrund einer fehlenden Tragevorrichtung bzw. aufgrund ihrer Masse nicht leicht bewegt werden. Zu den ortsfesten elektrischen Arbeitsmitteln gehören auch solche, die nur vorübergehend fest angebracht sind und über bewegliche Anschlussleitungen betrieben werden (siehe auch DIN VDE 0100 Teil 200 Abschnitte 826-16-06 und 826-16-07). Als ortsfeste elektrische Arbeitsmittel gelten insbesondere Ständerbohrmaschinen, Pressen, Hebebühnen, Krananlagen etc.. Die Prüfung ortsfester elektrischer Arbeitsmittel ist nicht expliziter Bestandteil dieser Schrift.

22. Ortsveränderliche elektrische Arbeitsmittel

sind gebrauchsfertige elektrische Geräte, die während des Betriebes bewegt werden oder die leicht von einem Platz zum anderen gebracht werden können und gleichzeitig mit dem Versorgungsstromkreis verbunden sind (siehe auch DIN VDE 0100 Teil 200 Abschnitte 826-16-04 und 826-16-05). Zu den ortsveränderlichen elektrischen Arbeitsmitteln zählen insbesondere handgehaltene Elektrowerkzeuge, Motor- und Wärmegeräte, Leuchten, Verlängerungsleitungen und Leitungsroller, Netz- und Ladegeräte, Geräte der Unterhaltungselektronik und Informationstechnik einschließlich der Fernmeldegeräte sowie Laborgeräte.

23. Prüfperson

(siehe „Zur Prüfung befähigte Person“)

24. Prüffrist

ist der Zeitraum bis zur nächsten wiederkehrenden Prüfung.

25. Prüfling

ist ein elektrisches Arbeitsmittel/Gerät, das im Rahmen einer Prüfung bewertet wird.

26. Prüfung

ist die Ermittlung des Ist-Zustandes eines elektrischen Arbeitsmittels, der Vergleich des Ist-Zustandes mit dem Soll-Zustand sowie die Bewertung der Abweichung des Ist-Zustandes vom Soll-Zustand.

27. RFID

Der englische Begriff Radio Frequency Identification (RFID) bedeutet im Deutschen Identifizierung mit Hilfe von elektromagnetischen Wellen. RFID ermöglicht die automatische Identifizierung von Gegenständen (Arbeitsmitteln) und erleichtert damit erheblich die Erfassung und Speicherung von Daten. Im Zusammenhang mit Prüfungen werden so genannte „Transponder“ mit Arbeitsmitteln fest verbunden. Sie stellen in diesem System die Träger der zugeordneten Daten dar und können üblicherweise drahtlos ausgelesen werden.

28. Schutzklasse

ist die Klassifizierung elektrischer Geräte nach der Art der Schutzmaßnahme gegen elektrischen Schlag, die im Fehlerfall bei ihnen vorrangig wirksam wird oder bei ihrem Anschluss an eine elektrische Anlage wirksam werden kann. Es wird zwischen den Schutzklassen SK I, SK II und SK III unterschieden.

29. **Schutzleiterstrom**

ist die Summe der Ströme (Ableit- oder Fehlerströme), die über die Isolierungen und Be-schaltungen eines Gerätes zum Schutzleiter fließen.

30. **Schutzleiterwiderstand**

ist der Widerstand zwischen beliebigen, zu Schutzzwecken mit dem Schutzleiteran-schluss verbundenen leitfähigen berührbaren Teilen und dem

- Schutzkontakt des Netzsteckers
oder
- Schutzkontakt am Gerätestecker
oder
- Schutzleiter, der an das Versorgungsnetz fest angeschlossen wird.

31. **Spannungsarten: AC und DC**

AC (Alternating Current) ist das Kurzzeichen für Wechselspannung/-strom. DC (Direct Cur-rent) ist das Kurzzeichen für Gleichspannung/-strom.

32. **Wiederkehrende Prüfung/Wiederholungsprüfung**

ist eine Prüfung, die gemäß § 5 der Unfallverhütungsvorschriften „Elektrische Anlagen und Betriebsmittel“ (DGUV Vorschriften 3 und 4) und der Betriebssicherheitsverord-nung (BetrSichV) sowie den zugehörigen Technischen Regeln für Betriebssicherheit, z. B. TRBS 1201 in bestimmten Zeitabständen durchzuführen ist. Sie dient dem Nachweis, dass das elektrische Arbeitsmittel entsprechend den festgelegten Anforderungen sicher be-trieben werden kann. Bei der Wiederholungsprüfung sollen entstandene und zu erwar-tende Mängel erkannt werden.

3 Durchführung der Prüfung

3.1 Allgemeines

Defekte elektrische Arbeitsmittel können sowohl eine Gefahr für die damit arbeitenden als auch für die in der Nähe befindlichen Personen sein. Außerdem können sie den Betriebsablauf stören.

Durch Wiederholungsprüfungen soll sichergestellt werden, dass bei bestimmungsgemäßem Gebrauch der Geräte keine Gefahr für die Benutzer oder die Umgebung besteht.

Die zur Prüfung befähigte Person hat festzulegen, welche Prüfungen durchzuführen sind, um die Sicherheit des Prüflings festzustellen.

Das Öffnen des Prüflings mit Werkzeugen ist grundsätzlich nicht erforderlich, außer wenn vom Hersteller in der Gebrauchsanleitung ausdrücklich darauf hingewiesen wird oder ein begründeter Verdacht auf einen Sicherheitsmangel nur auf diese Weise geklärt werden kann.



In den folgenden Abschnitten werden der Prüfumfang der wiederkehrenden Prüfungen dargestellt und die einzelnen Prüfarten, -schritte und -verfahren erläutert. Die in dieser DGUV Information genannten Grenzwerte und Verfahren basieren auf den bis zum Zeitpunkt der Veröffentlichung geltenden elektrotechnischen Regeln (siehe auch Anhang).

3.2 Schutzklassen

Vor Beginn der Prüfung ist die Schutzklasse eines Arbeitsmittels festzustellen, da hierdurch der Prüfumfang bestimmt wird, z. B. bei der Besichtigung und den Messungen. Im Zweifelsfall kann der Hersteller oder Lieferant Auskunft geben.

a. Schutzklasse I (SK I)

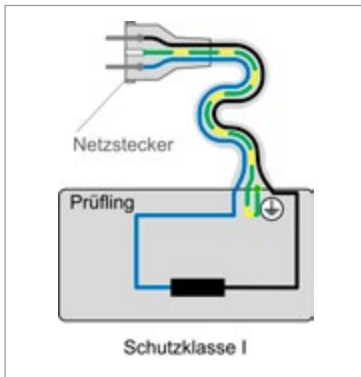


Abb. 3.1

Elektrisches Arbeitsmittel der Schutzklasse I

Die Schutzmaßnahme gegen elektrischen Schlag beruht auf der Verbindung der berührbaren leitfähigen Teile des Gerätes, die im Fehlerfall eine gefährliche Berührungsspannung annehmen können, mit einem Schutzleiter und mit dem Schutzleiter der Versorgungsanlage.

Es erfolgt keine Kennzeichnung am Gerät.

b. Schutzklasse II (SK II)

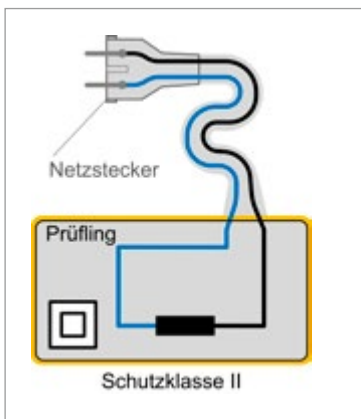



Abb. 3.2

Elektrisches Arbeitsmittel der Schutzklasse II

Geräte, bei denen die aktiven Teile vollständig von doppelter oder verstärkter Isolierung umhüllt oder durch vergrößerte Isolierstrecken von berührbaren leitfähigen Teilen getrennt sind. Dies gewährleistet im Fehlerfall den Personenschutz gegen elektrischen Schlag. Ein Schutzleiter kann in der Anschlussleitung vorhanden sein, darf aber nicht mit berührbaren leitfähigen Teilen des Gerätes verbunden werden.

Sind Arbeitsmittel mit dem Symbol  gekennzeichnet, ist davon auszugehen, dass es sich um Geräte der Schutzklasse II handelt. Elektrohandwerkzeuge sind heute üblicherweise in Schutzklasse II ausgeführt.

c. Schutzklasse III (SK III)

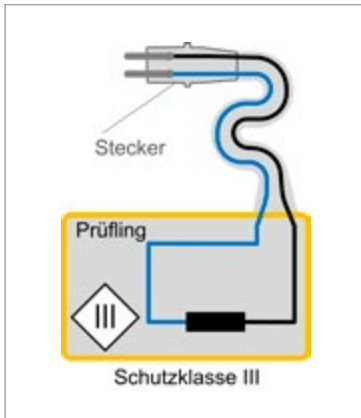


Abb. 3.3

Elektrisches Arbeitsmittel der Schutzklasse III

Geräte, bei denen ausschließlich Schutzkleinspannung „SELV“ (maximal AC 50 V oder DC 120 V) zur Anwendung kommt. Üblicherweise werden elektrische Arbeitsmittel mit AC 24 V oder AC 42 V eingesetzt. Eine Verbindung mit Netzen anderer Spannungsebenen ist bei bestimmungsgemäßer Anwendung durch die Kodierung der Steckvorrichtung nicht möglich.

Die Körper dieser Geräte sind nicht mit einem Schutzleiter verbunden. Schutzklasse III-Geräte sind mit dem Symbol gekennzeichnet. Diese Geräte werden für Arbeiten bei erhöhter elektrischer Gefährdung eingesetzt, z. B. in Behältern, Kesseln, Tanks.

Die Schutzklasse I ist im Gegensatz zu den Schutzklassen II oder III am Gerät nicht gesondert gekennzeichnet. Das heißt, wird keine Kennzeichnung auf dem Typschild erkannt, muss die Schutzklasse I angenommen werden.

In elektrischen Arbeitsmitteln, wie z. B. Ladegerät, Trenntrafo, Industriestaubsauger mit Schutzkontaktsteckdose oder Magnetfußbohrmaschine, können möglicherweise mehrere Schutzmaßnahmen gegen elektrischen Schlag kombiniert sein (siehe auch Abschnitt 7.2).

d. Akkubetriebene Elektrowerkzeuge

Akkuwerkzeuge werden nicht den Schutzklassen I, II oder III zugeordnet (vergleiche Anhang K, VDE 0740-1:2007-06). Zugehörige Ladegeräte, die mit Netzspannung betrieben werden, sind entsprechend der ausgewiesenen SK I oder SK II zu prüfen (Hinweise zur Prüfung siehe Abschnitt 7.7).

3.3 Prüfumfang

Allgemein

Zum Prüfumfang einer wiederkehrenden Prüfung gehören die Prüfschritte

- Besichtigen,
- Messen,
- Erproben, Funktionsprobe,
- Bewertung der Einzelprüfungen,
- Vorgabe/Empfehlung des nächsten Prüftermins,
- Dokumentation der Prüfergebnisse.

Jede Einzelprüfung am Prüfgegenstand muss mit positivem Ergebnis abgeschlossen worden sein, bevor die nächste begonnen wird.

Die prüfende Person muss in Eigenverantwortung auf Grund seines Fachwissens und seiner Erfahrung entscheiden, ob er von dieser beschriebenen Vorgehensweise abweichen darf. Beispiele:

- a. Die angegebenen Grenzwerte werden überschritten, z. B. Ableitströme an Geräten mit Frequenzumrichter.

Mögliche Vorgehensweise:

Es ist zu prüfen, ob die Grenzwerte der Produktnorm eingehalten werden. Wenn in der betreffenden Produktnorm keine Angaben enthalten sind, so ist festzustellen, ob die Herstellerangaben erfüllt werden.

- b. Eine einzelne Prüfung kann nicht durchgeführt werden, wenn an der Warmhalteplatte einer Kaffeemaschine keine Kontaktierung der Sonde für die PE-Messung möglich ist.

Mögliche Lösung:

Die prüfende Person kann entscheiden, ob die Sicherheit des Gerätes trotzdem bestätigt werden kann, z. B. weil im hier genannten Fall keine leitfähigen Teile berührbar sind. Die Entscheidung ist zu begründen und zu dokumentieren.

- c. Ein vorgegebener Prüfgang ist nicht oder nicht vollständig durchführbar, z. B. wenn ein Prüfling zum Zeitpunkt der Messung nicht vom Netz getrennt werden kann.



Mögliche Vorgehensweise:

Von der Prüfperson ist zu entscheiden, ob die Sicherheit z. B. für eine begrenzte Zeit bestätigt werden kann oder nicht. Die Entscheidung muss begründet und dokumentiert werden; sobald aber eine Trennung des Gerätes möglich ist, sollte die Prüfung nachgeholt werden.

- d. An Miniatursteckern von z. B. Mobiltelefon-, Notebook-Netzteilen und -Ladegeräten mit Kleinspannungsausgängen, die bei bestimmungsgemäßem Gebrauch ein direktes Berühren aktiver Teile nicht ermöglichen, kann ggf. auf bestimmte Messungen verzichtet werden (Einzelheiten siehe Abschnitt 7.3).

Bevor elektrische Arbeitsmittel geprüft werden, ist zu ermitteln welche Schutzmaßnahmen für die berührbaren leitfähigen Teile wirksam und welche Messungen an diesen Teilen durchzuführen sind.

Tabelle 3.1: Übersicht über Prüfungsumfang und Grenzwerte

Betriebsmittel der Schutzklasse	I	II 	III 
Sichtprüfung Abschnitt 3.4	äußerlich erkennbare Mängel und Eignung für den Einsatzbereich (soweit erkennbar)		
Messen des Schutzleiterwiderstandes Abschnitt 3.5.1	Für Leitungen bis zu einer Länge von 5 m und einem Bemessungsstrom $\leq 16\text{ A}$: $\leq 0,3\ \Omega$, Für längere Leitungen je weitere 7,5 m: zusätzlich $0,1\ \Omega$; max $1\ \Omega$ Für Leitungen mit höheren Bemessungsströmen gilt der berechnete ohmsche Widerstandswert	–	–
Messen des Isolationswiderstandes Abschnitt 3.5.2	$\geq 1\ \text{M}\Omega$; $\geq 2\ \text{M}\Omega$ für den Nachweis der Trennung, z. B. Trenntransformator; $\geq 0,3\ \text{M}\Omega$ bei Geräten mit Heizelementen ¹⁾	$\geq 2\ \text{M}\Omega$	$\geq 0,25\ \text{M}\Omega$
Messen des Schutzleiterstroms ²⁾ Abschnitt 3.5.4	$\leq 3,5\ \text{mA}$ an leitfähigen Bauteilen mit PE-Verbindung. Bei Geräten mit Heizelementen $P > 3,5\ \text{kW}$ gilt: $1\ \text{mA/kW}$ bis max. $10\ \text{mA}$		
Messen des Berührungstroms ²⁾ Abschnitt 3.5.5	$\leq 0,5\ \text{mA}$ an berührbaren leitfähigen Bauteilen ohne PE-Verbindung	$\leq 0,5\ \text{mA}$ an berührbaren leitfähigen Bauteilen	
Messen der Ausgangsspannung Abschnitt 3.5.8	entsprechend Typschild Für aktive Teile von SELV-/PELV-Stromkreisen, z. B. an Ladegeräten, Netzteilen, Stromerzeugern, Kleinspannungserzeugern: max. AC 25V oder DC 60V		
Erproben Abschnitt 3.6	Funktionieren von Sicherheitseinrichtungen und Funktionsprobe		

Dokumentation gemäß Abschnitt 3.7

-
- ¹⁾ Wird bei Geräten mit einer Leistung $P > 3,5\ \text{kW}$ der Grenzwert unterschritten, so gilt ein Gerät der SK I dennoch als einwandfrei, wenn der Grenzwert für den Schutzleiterstrom nicht überschritten wird.
- ²⁾ Werden bei den vorhergehenden Isolationswiderstandsmessungen bei SK I oder SK II
- nicht alle Teile vollständig erfasst, z. B. wenn Relais, Halbleiterbauteile eine Durchleitung verhindern, oder
 - wurden sie bei Geräten mit Heizelementen $> 3,5\ \text{kW}$ mit einem negativen Ergebnis abgeschlossen, darf nur die direkte Messung oder das Differenzstrommessverfahren angewendet werden.
- Das Ersatz-Ableitstrommessverfahren ist in diesem Fall nicht geeignet (vergleiche Abschnitt 3.5.3).
-

Bei zusätzliche Prüfungen an Geräten mit einer sekundären Ausgangsspannung, z. B. Trenntransformatoren, Ladegeräte, Wandler oder Netzteile sind folgende Grenzwerte einzuhalten:

Tabelle 3.2: Beispielhafte Übersicht der Messungen und Grenzwerte an Geräten der SK I mit sekundärem Spannungsausgang

!	Schutzleiterwiderstand			
	• PE-Kontakt	↔	Körper	$\leq 0,3 \Omega$
	Isolationswiderstand:			
	• Eingangskreis	↔	Körper	$\geq 1 \text{ M}\Omega$
	• Eingangskreis	↔	Ausgangskreis	$\geq 2 \text{ M}\Omega$
	• Ausgangskreis	↔	Körper	$\geq 2 \text{ M}\Omega$
	Berührungsstrom:			
	• Sekundärkreis +	↔	PE	$\leq 0,5 \text{ mA}$
	• Sekundärkreis -	↔	PE	$\leq 0,5 \text{ mA}$
	Ausgangsspannung, z. B. SELV:			
	• Sekundärkreis		AC $\leq 25 \text{ V}$ oder DC $\leq 60 \text{ V}$	

(siehe Abschnitte: 3.5.8; 5.5; 7.3; 7.7)

3.4 Besichtigen

Das Besichtigen des Prüflings ist der wichtigste Bestandteil der Prüfung, da ca. 80 % aller Mängel bereits durch diese Sichtprüfung erkannt werden. Sie ist deshalb unbedingt als erster Prüfschritt durchzuführen. Sie erfolgt nicht nur um äußerliche Mängel und Schäden zu erkennen, sondern auch um die Eignung für den vorgesehenen Einsatzort festzustellen. Hierbei sind typische Feststellungen: Beschädigte oder ungeeignete Leitungen, fehlender Knickschutz, defekte Steckvorrichtungen und beschädigte Gehäuse.



Es empfiehlt sich, das Besichtigen am Netzstecker zu beginnen um sicherzustellen, dass das zu prüfende Arbeitsmittel nicht mehr an der Stromversorgung angeschlossen ist!

Auch während des Messens und Erprobens ist der Prüfling zu besichtigen, um sein Verhalten im Betrieb beurteilen zu können.

Wurde das Gerät zum Zwecke der Besichtigung ausnahmsweise geöffnet, so ist vor den weiteren Prüfvorgängen das Gerät wieder in den gebrauchsfertigen Zustand zu versetzen.

Darüber hinaus sind auch Schutzvorrichtungen, die vor mechanischen Gefahren schützen, z. B. Schutzhauben an Winkelschleifern, zu betrachten. Besonderes Augenmerk ist auf die Anschlussleitungen der Arbeitsmittel zu richten (Abbildung 3.4).

Häufig ist herstellerseitig eine PVC-Leitung (H05VV-F o. ä.) vorgesehen worden, welche für den Einsatz unter erhöhter Belastung, wie sie z. B. auf Bau- und Montagestellen sowie in Werkstätten gegeben sind, ungeeignet ist. Bei elektrischen Handwerkszeugen, die überwiegend im gewerblichen Einsatz betrieben werden, muss die Netzanschlussleitung mindestens die Qualität einer leichten Gummischlauchleitung vom Typ H05RN-F besitzen oder vom Typ H05BQ-F sein. Eine Verlängerungsleitung für die o. g. Bereiche muss mindestens die Qualität einer mittelschweren Gummischlauchleitung H07RN-F aufweisen oder vom Typ H07BQ-F sein (siehe auch Abschnitte 8 und 9).

Die nachfolgende Checkliste enthält wesentliche Punkte des Besichtigens und Merkmale des Prüflings, die zu bewerten sind.

Eine vereinfachte Sichtprüfung auf äußerlich erkennbare Mängel hat jede benutzende Person vor dem Einsatz durchzuführen (siehe auch Tabelle 3.3).



Abb. 3.4 Beschädigte und für den Bereich Bau- und Montagestellen ungeeignete leichte Gummischlauchleitung Typ H05RR-F; außerdem weisen die Steckdosen nicht die notwendige Schutzart IP X4 auf.

Tabelle 3.3: Checkliste „Besichtigen“

Zu besichtigende Merkmale des Prüflings auf Mängel und Schäden

- Prinzipielle Eignung des Arbeitsmittels für den Einsatzbereich (siehe Abschnitt 8)

An Stecker, Kupplungsdose:

- Stecker-, Kupplungsgehäuse ohne Deformierung oder Beschädigung
- Keine Abnutzungen, Lockerungen, Brüche oder thermische Schäden an Steckerstiften
- Schutzkontakte frei von Korrosion, Verbiegungen oder Brüchen

An der Anschlussleitung (auch Handprobe):

- Wirksamkeit der Zugentlastungen
- Biege- und Knickschutzteile vorhanden und unbeschädigt
- Übereinstimmung der Schutzklassen, z. B. Arbeitsmittel, Stecker, ggf. Kupplung
- Richtige Querschnittzuordnung zwischen Netzanschlussleitung und Steckvorrichtung
- Eignung für den vorgesehenen Einsatzbereich (siehe Abschnitt 9)

Am Gehäuse, Körper, Typschild:

- Wirksamer Berührungsschutz, Schutzart mindestens „fingersicher“ (IP 2X)
- Keine unzulässigen Eingriffe und Änderungen, Einritzungen, Abnutzung
- Schutzart der Gehäuse oder Verkleidungen nicht durch Zerstörung oder Einbeulung beeinträchtigt
- Gehäuse ohne Bruchschäden
- Unbeschädigte Isolierungen oder Isolierteile, z. B. von außen zugängliche Schleifkohlenhalter
- Anzeichen von Überlastung oder unsachgemäßem Gebrauch nicht erkennbar
- Keine übermäßige Verschmutzung, Korrosion, Feuchtigkeit, leitfähige Ablagerungen
- Kühlöffnungen frei, erforderliche Luftfilter vorhanden
- Keine Schäden an Schaltern, Schalterarretierungen, Stellteilen, Betätigungseinrichtungen, Meldeleuchten usw.
- Ordnungsgemäße Bestückung mit Sicherungen, Lampen oder dergleichen
- Mängelfreiheit auch von nicht elektrischen Schutzvorrichtungen, z. B. Spaltkeil, Schutzhaube, Anschluss der Staubabsaugung
- Ordnungsgemäß montierte und funktionstüchtige mechanische Schutzvorrichtungen
- Keine sonstigen mechanischen, chemischen oder thermischen Beschädigungen
- Sichere Trennung von leitfähigen berührbaren Kleinspannungsausgängen
- Lesbarkeit von Aufschriften, die der Sicherheit dienen, z. B. Warnsymbole, Schutzklasse, Schutzart, Kenndaten von Sicherungen, Schalterstellungen, Kategorie-Kennzeichnung K 1 oder K 2 usw.

3.5 Messen

Durch Messen wird festgestellt, ob die Wirksamkeit der Schutzmaßnahme gegen elektrischen Schlag sichergestellt ist. Dabei ist zu überprüfen, ob die festgelegten Grenzwerte eingehalten werden.

Bei der Bewertung der Messergebnisse ist zu bedenken, dass die üblichen Messwerte um ein Vielfaches günstiger liegen als die in den Normen festgelegten Grenzwerte. Bei Prüflingen, deren Messwerte in der Nähe des Grenzwertes liegen, ist der Grund für die Abweichung vom „Üblichkeitswert“ festzustellen.

Beispiele:

- Schutzleiterwiderstände von Geräten sind meistens kleiner $0,1\Omega$
- Isolationswiderstandswerte liegen häufig weit über $100\text{ M}\Omega$
- Berührungsströme liegen typischerweise nahe bei 0 mA .

Ein Messwert ist immer auf die jeweilige Gesamtkonfiguration des zu prüfenden Gerätes am Aufstellungsort zu beziehen. Beispielsweise können Datenleitungen, Antennenleitungen, Messfühler, Abschirmungen angeschlossen sein und damit das Messergebnis beeinflussen.

Gleichermaßen können durch Messungen auch Störungen verursacht werden; ebenso können Prüfströme, die über Abschirmungen fließen, Dateninformationen beeinflussen. Die Messungen an den Arbeitsmitteln sind je nach Schutzklasse (Schutzmaßnahmen in Verbindung mit speisendem Netz) unterschiedlich durchzuführen. Im Abschnitt 3.2 sind Bedeutung und Merkmale der drei Schutzklassen erklärt.

Zur Prüfung sind geeignete Prüf- oder Messgeräte auszuwählen und einzusetzen. Diese müssen den Normenreihen VDE 0404, VDE 0411 bzw. VDE 0413 entsprechen (siehe auch Abschnitt 5).

Für ein einwandfreies Ergebnis der gesamten Prüfung hat die Prüfperson sich unbedingt mit den Eigenheiten des eingesetzten Prüfgerätes vertraut zu machen. Hierzu gehört vor allem, die zugehörigen Herstellerhinweise zu kennen und zu beachten.

3.5.1 Messen des Schutzleiterwiderstandes

Diese Messung soll den niederohmigen Durchgang des Schutzleiters nachweisen. An Arbeitsmitteln der Schutzklasse I wird der Schutzleiterwiderstand zwischen dem Schutzkontakt des Steckers und den berührbaren leitfähigen Teilen, die zu Schutzzwecken mit dem Schutzleiter verbunden sind, gemessen. Der Prüfstrom muss mindestens 200 mA betragen. Manche Prüfgeräte können zusätzlich einen Prüfstrom von 10 A zur Verfügung stellen. Es obliegt der Prüfperson zu entscheiden, welcher Prüfstrom sinnvoll angewendet wird.

Falls die Messung mit einer Prüfgleichspannung erfolgt, ist entsprechend den Angaben des Prüfgeräteherstellers die Messspannung umzupolen. Bei korrodierten Kontakten können sich Übergangswiderstände bilden, die in einer Stromflussrichtung leitend in der anderen jedoch hochohmig sind. Die Schutzleiterwiderstandsmessung muss in beiden Stromrichtungen erfolgen, um dieses als „Diodeneffekt“ bezeichnete Phänomen feststellen zu können“. **Während der Messung ist die Leitung in Abschnitten über ihre ganze Länge zu bewegen**, besonders an den Leitungseinführungen. Der Prüfstrom muss als Dauerstrom über eine hinreichend lange Zeit fließen. Dabei muss die Anzeige des Prüfgerätes beobachtet werden.

Auch ein nur kurzzeitig vom Prüfgerät angezeigter hoher Schutzleiterwiderstand weist auf eine Unterbrechung des Schutzleiters oder eine Störung in einer Schutzleiterbahn hin.

Der Schutzleiterwiderstand ist von der Leitungslänge und dem Leiterquerschnitt abhängig. Es gelten daher die Grenzwerte der Tabelle 3.2 in Abschnitt 3.3.



- Die typischerweise ermittelten Widerstandswerte liegen bei Geräten mit Anschlussleitungen bis 2,5 m und einem Leiterquerschnitt von mindestens 1,0 mm² Cu bei Werten von 0,06 bis 0,12 Ω. Ein Messwert von z. B. 0,28 Ω, der damit unterhalb des vorgegebenen Grenzwertes liegt, kann aber bereits auf eine korrodierte, gelockerte Kontaktstelle oder einen nicht vorschriftsmäßigen Querschnitt der Zuleitung, z. B. nur 0,25 mm², hinweisen.





- Leitfähige parallele Verbindungen zur Erde, wie z. B. die Abschirmung von Datenleitungen, ableitfähige Werkbank, können das Messergebnis verfälschen.
- Die Höhe des Prüfstroms kann das Messergebnis beeinflussen; z. B. können schlechte Kontaktstellen (Korrosion, lockere Schraubverbindungen) durch hohe Prüfströme verschweißen und gegebenenfalls nicht als „schlecht“ erkannt werden.
- Bei einigen SK I-Geräten besteht keine Möglichkeit, mit dem PE verbundene Teile mit der Prüfsonde zu kontaktieren, z. B. Drucker, Tauchpumpen, so dass keine Schutzleiter-Widerstandsmessung möglich ist. Die Prüfperson muss auf Basis der Gefährdungsbeurteilung entscheiden, ob die Sicherheit des Gerätes trotzdem bestätigt werden kann. Hierbei können Informationen des Herstellers oder die Kenntnis des Geräteaufbaus nützlich sein.
- Bei einem Gerät mit Schutzleiteranschluss, der jedoch keine Schutzfunktion hat, z. B. EMV-Beschaltung, ist die Einhaltung des Grenzwertes nicht erforderlich.

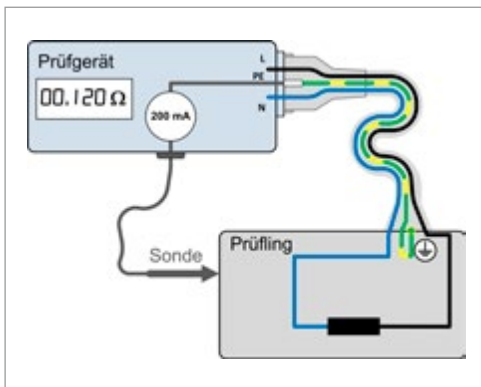


Abb. 3.5 zeigt die Messung der PE-Verbindung an einem Prüfling der SK I zwischen dem PE der Netzanschluss-Steckvorrichtung und dem Gehäuse.

Insbesondere Arbeitsmittel der Datenverarbeitung oder der Kommunikationstechnik können aus betrieblichen Gründen häufig nicht vom Netz getrennt werden. Nach Möglichkeit ist eine eingeschränkte Prüfung durchzuführen, z. B. Schutzleiter-Widerstandsmessung nach Abbildung 3.6.

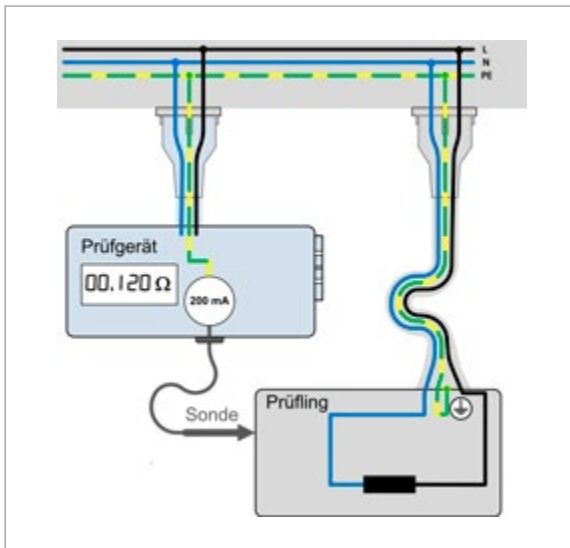


Abb. 3.6 zeigt die Messung der PE-Verbindung an einem Prüfobjekt der SK I, welches mit dem Netz verbunden ist, zwischen dem Schutzleitersystem der Anlage (Steckdosen-PE) und dem Gehäuse des Prüfobjekts.

Eventuell kann in einer fehlerbehafteten Anlage/einem fehlerbehafteten Betriebsmittel der Prüfstrom von z. B. 200 mA zwischen N und PE fließen und damit eine vorgeschaltete RCD mit einem Bemessungsdifferenzstrom von 30 mA auslösen.

3.5.2 Messen des Isolationswiderstandes

Durch die Isolationswiderstandsmessung mit einer Gleichspannung soll der ordnungsgemäße Zustand der Isolierungen nachgewiesen werden. Die Messung erfolgt zwischen den kurzgeschlossenen aktiven Teilen (L1, L2, L3, N) und allen leitfähigen berührbaren Teilen,

- die mit dem Schutzleiter verbunden sind und
- die nicht mit dem Schutzleiter verbunden sind.

Stark verschmutzte Arbeitsmittel sind vor der Messung zu reinigen. !

Durch leitfähige Ablagerungen, z. B. Abrieb von den Kohlebürsten und ggf. Feuchtigkeit, kann es aufgrund der angelegten Prüfspannung zu einem Stromfluss „über die Verschmutzung“ kommen. Dies wird als Verschlechterung des Isolationswiderstandes angezeigt. In Ausnahmefällen kann dieser Strom in Geräten mit vorgeschädigten oder empfindlichen Bauteilen einen Schaden verursachen. Das kann jedoch kein Grund sein, auf eine Isolationswiderstandsmessung zu verzichten. Eine Verschlechterung des Isoliervermögens sollte frühzeitig erkannt werden, um möglichen Personenschäden und Brandgefahren rechtzeitig vorzubeugen.

Auch Stellen mit möglichen Ablagerungen (Gehäuseöffnungen, Kühllöffnungen, -schlitze, Gehäuse-nahtstellen) sollten mit der Prüfsonde/-spitze abgetastet werden. Isolationsfehler können sich auch durch Alterung, Feuchtigkeit oder Montagefehler ergeben, weshalb auch berührbare Gehäuseschrauben im Rahmen der Isolationswiderstandsmessung überprüft werden sollten.

Vor der Messung ist außerdem darauf zu achten, dass Schalter, Regler und ähnliche Einrichtungen geschlossen sind, um möglichst alle durch Netzspannung beanspruchten Isolierungen zu erfassen.

Der Isolationswiderstand wird wie in den Bildern dargestellt gemessen:

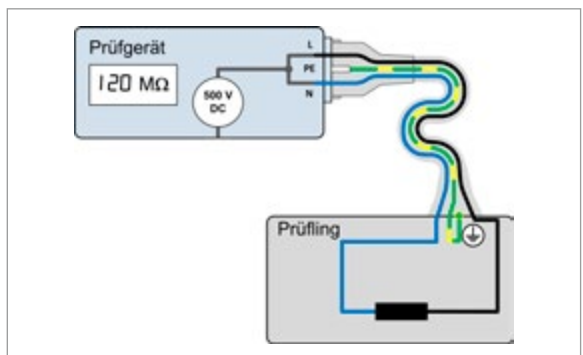


Abb. 3.7
Arbeitsmittel der Schutz-
klasse I (allgemein)

Durchführung der Prüfung

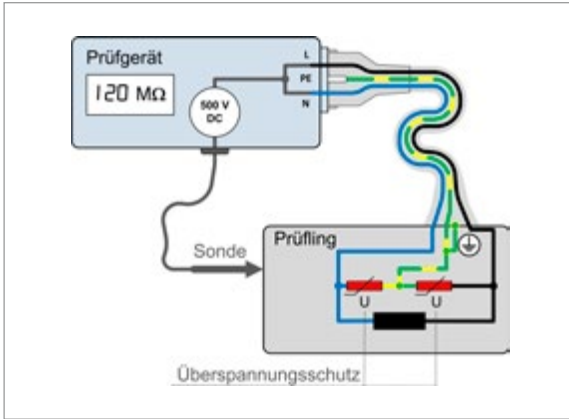


Abb. 3.8
Arbeitsmittel der Schutzklasse I mit Überspannungsableitern

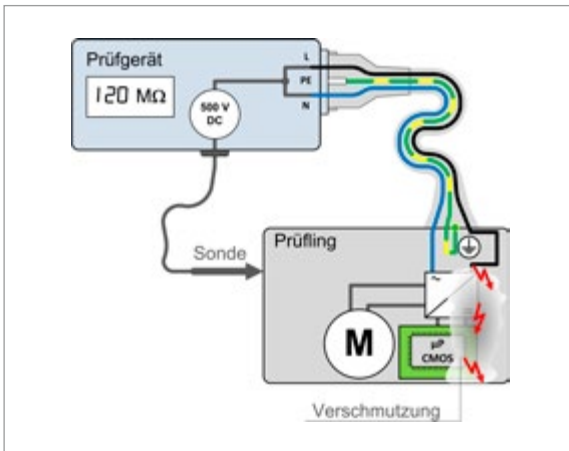


Abb. 3.9
Arbeitsmittel der Schutzklasse I mit Verschmutzung und sensiblen Bauteilen, z. B. Mikroprozessor (μP)

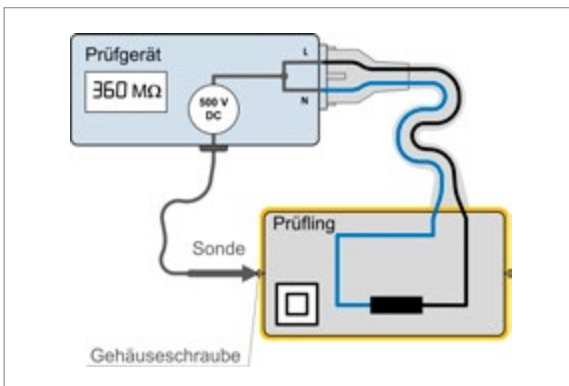


Abb. 3.10
Arbeitsmittel der SK II Berührbare leitfähige Teile, z. B. Gehäuseschrauben, sind mit Sonde zu prüfen.

Der Wert der Messspannung der Messeinrichtung muss mindestens der Bemessungsspannung des zu prüfenden Gerätes gegen Erde entsprechen, darf aber nicht weniger als DC 500V betragen. Der Messstrom muss bei den Grenzwerten nach Tabelle 3.4 mindestens 1mA betragen. Das bedeutet, dass bei einem Widerstand < 500 k Ω die Messspannung unter DC 500V absinken kann. Bei der Prüfung von Geräten, die mit Überspannungsableitern ausgestattet sind oder beim Messen an aktiven Teilen, die Kleinspannung führen (SELV-, PELV-Geräte), darf der Wert der Messspannung DC 250V betragen.

Sind zwischen den aktiven Leitern und dem Schutzleiter Schutzimpedanzen geschaltet, so gilt der Widerstandswert gemäß Herstellerangabe.

Tabelle 3.4:

Der Isolationswiderstand darf die folgenden Grenzwerte nicht unterschreiten:

Arbeitsmittel der SK I (zwischen aktiven Teilen und PE sowie den damit verbundenen berührbaren leitfähigen Teilen)	1,00 M Ω
Arbeitsmittel der SK I mit Heizelementen	0,30 M Ω *
Arbeitsmittel der SK I + II (zwischen aktiven Teilen und nicht mit PE verbundenen berührbaren leitfähigen Teilen)	2,00 M Ω
Arbeitsmittel der SK I + II mit berührbaren Ausgangskreisen zwischen Eingangs- und Ausgangstromkreis	2,00 M Ω
Arbeitsmittel der SK I + II Ausgangskreis, z. B. Transformator mit sicherer Trennung gegen berührbare leitfähige Teile	2,00 M Ω
Aktive Teile der Schutzmaßnahme SELV oder PELV gegen berührbare leitfähige Teile (Messspannung darf auf DC 250V reduziert sein)	0,25 M Ω

* Wird bei Arbeitsmitteln der Schutzklasse I mit Heizelementen und einer Gesamtleistung über 3,5 kW der geforderte Isolationswiderstand von 0,3 M Ω nicht erreicht, gilt unter der Voraussetzung, dass die Messverfahren nach den Absätzen 3.5.6 bzw. 3.5.7 angewendet werden, das Arbeitsmittel dann dennoch als einwandfrei, wenn der Grenzwert des Schutzleiterstroms (siehe Abschnitt 3.5.4) eingehalten wird.

Werden nicht alle Netzstromkreise von der Prüfspannung erfasst, z. B. hinter netzspannungsabhängigen Schaltgeräten, müssen die Messungen für den

- Schutzleiterstrom
- Berührungsstrom

mit dem direkten Messverfahren oder nach Abschnitt 3.5.6 durchgeführt werden.

Das Ersatz-Ableitstrommessverfahren ist in diesem Fall nicht zulässig, siehe Abschnitt 3.5.7.

3.5.3 Grundlagen zum Messen des Schutzleiter- und des Berührungsstromes

Diese Messungen dienen dem Nachweis des ordnungsgemäßen Zustands der Isolierungen und Beschaltungen. Während der Isolationswiderstandsmessung mit einer Prüfgleichspannung können nicht alle möglichen Defekte aufgedeckt werden, z. B. an Entstörfiltern, Filterkomponenten. Diese können durch Messungen mit einer Prüfwechselspannung ermittelt werden.

Die Schutzleiter- und die Berührungsstrommessungen können nach verschiedenen Messverfahren durchgeführt werden:

- a. direktes Messverfahren (wird bei der Schutzleiterstrom- und der Berührungsstrommessung bezogen auf die Messpfade unterschiedlich angewendet),
- b. Differenzstrommessverfahren, siehe Abschnitt 3.5.6,
- c. Ersatz-Ableitstrommessverfahren, siehe Abschnitt 3.5.7.

Bei den Messungen ist darauf zu achten, dass Schalter und ähnliche Einrichtungen geschlossen sind, um möglichst alle durch Netzspannung beanspruchten Isolierungen und elektrischen Bauteile zu erfassen.



Bei der Anwendung der Messverfahren a. und b. wird der Prüfling in Betrieb genommen. Die sich hieraus ergebenden weiteren Gefährdungen sind bei Durchführung der Prüfung zu beachten, z. B. Anlauf von Winkelschleifern, Strahlung von Leuchtmitteln, Wärmeentwicklung bei Lötkolben.

Die Messungen sind in allen möglichen Schalterstellungen durchzuführen. Ist das Gerät mit einem ungepolten Netzstecker ausgerüstet, sind die Messungen in beiden Steckpositionen des Netzsteckers durchzuführen. Als Messwert gilt der größere der beiden gemessenen Werte.

Besonderheiten bei diesen Messverfahren

- Arbeitsmittel mit integrierten Frequenzumrichtern (FU), wie z. B. Geräte mit Schalt-
netzteil oder Invertertechnik, rufen zumeist Ströme mit höherer Frequenz als die
Netzfrequenz hervor. Zur normgerechten Bewertung der abgeleiteten Ströme ist
ein geeignetes Messverfahren, wie in Abschnitt 7.4 erläutert, anzuwenden.
- Achtung bei Versorgung der Prüfgeräte aus einem IT-System! Nicht alle Messun-
gen, wie Schutzleiter- und Berührungsstrom, sind sinnvoll durchführbar. Nur we-
nige Prüfgeräte erkennen den fehlenden oder falschen Erdbezug.
Mögliche Abhilfe: Durch einen Transformator mit Trenneigenschaft, der primär
aus dem IT-System gespeist wird, kann sekundärseitig ein TN-System gebildet
werden.

Bei der Messung nach c), die nicht mit Netzspannung (passiv), sondern mit einer
Prüfwechselspannung durchgeführt wird, ist das Umpolen nicht erforderlich.

Gegenüberstellung der Ableitstrommessung und der Isolationswiderstandsmessung

Ableitstrommessung und Isolationswiderstandsmessung ergänzen sich
bei der Beurteilung des Isoliervermögens eines Gerätes.

Die Isolationswiderstandsmessung mit einer hohen Gleichspannung zeigt
Veränderungen durch leitfähige Ablagerungen an Luft- und Kriechstrecken
sehr präzise auf. Die Ableitstrommessungen unter Betriebsbedingungen,
in der Regel mit Wechselstrom, zeigen typischerweise Ableitströme auf,
die durch Wechselstromwiderstände in Verbindung mit ohmschen Iso-
lationsfehlern gegen Erde hervorgerufen werden, z. B. durch Filterkom-
ponenten zur Entstörung, die sich aus Induktivitäten und Kapazitäten
zusammensetzen.





Stellt die Prüfperson bei der Messung einen Ableitstrom fest, so muss dies noch nicht unbedingt ein Hinweis auf einen Fehler darstellen. Hierzu müsste bekannt sein, in welcher Höhe der Ableitstrom bei dem vorliegenden Gerät als „normal“ (gerätespezifisch) zu betrachten ist.

Beispiel:

Bei einer Spannung von AC 230 V gegen Erde entspricht ein „schlechter“ Isolationswiderstand von $1\text{ M}\Omega$ einem Ableitstrom von $0,23\text{ mA}$. Ein „üblicher“ Schutzleiterstrom liegt bei Messwerten zwischen $0,5\text{ mA}$ und $2,0\text{ mA}$. Wird zu einem Ableitstrom von 1 mA der Fehlerstrom aus dem genannten Beispiel addiert, ergibt sich ein Messwert von $1,23\text{ mA}$.

- a. Dieses Ergebnis wird die Prüfperson nicht unmittelbar zum Handeln veranlassen.
- b. Die Prüfperson müsste wissen, dass dieses Gerät einen spezifischen Ableitstrom von 1 mA aufweist.

Deutlicher abweichend wären die Ergebnisse bei dem Vergleich von Isolationswiderstandsmesswerten von $300\text{ M}\Omega$ und höher, die bei intakten elektrischen Geräten üblich sind. Wenn entsprechend diesem Beispiel ein Ergebnis von nur $1\text{ M}\Omega$ festgestellt wird, erkennt die Prüfperson deutlich, dass dieses Gerät erheblich schlechtere Werte aufweist und umgehend näher überprüft werden muss.

Die Messung des Ableitstroms lässt also eine Verschlechterung des Isoliervermögens nicht hinreichend erkennen. Obwohl der gemessene Ableitstrom deutlich unterhalb des Grenzwertes bleibt, weicht er aber vom „üblichen Wert“ des Prüflings ab. Die Prüfperson hat hier nur die Möglichkeit, auf die Messwerte der vorangegangenen Prüfungen zurückzugreifen. Herstellerangaben sind oftmals nicht verfügbar. Daraus wird ersichtlich, dass sowohl die Ableitstrommessung als auch die Messung des Isolationswiderstandes gleichermaßen erforderlich sind und sich in der Aussagekraft ergänzen.

Bei erkannter Verschlechterung der Messwerte wird eine erfahrene Prüfperson reagieren und die Ursache suchen sowie gegebenenfalls die Prüfzeit verkürzen. Eine rechtzeitige Reparatur kann verhindern, dass der Isolationswiderstand sich so weit verschlechtert, dass das Gerät nicht mehr ausreichend sicher ist.

3.5.4 Messen des Schutzleiterstromes

Mit dieser Messung wird ein durch den Schutzleiter abfließender Strom ermittelt. Diese Messung erfolgt nur an Geräten mit Schutzleiterverbindung.

Sie kann entfallen an Arbeitsmittel, bei denen keine elektrischen Bauteile zwischen die aktiven Teile und dem Schutzleiter geschaltet sind, z. B. Verlängerungsleitungen, abnehmbare Geräteanschlussleitungen oder mobile Steckdosenverteiler.

Der Schutzleiterstrom darf 3,5 mA nicht übersteigen, mit folgenden Ausnahmen:

- Bei Geräten mit Heizelementen und einer Gesamtanschlussleistung größer als 3,5 kW darf der Schutzleiterstrom 1 mA/kW Heizleistung betragen, insgesamt aber nicht größer als 10 mA sein.
- Bei fest angeschlossenen Geräten oder bei Geräten mit CEE-Steckvorrichtungen können besondere Installationsbedingungen und dadurch abweichende Werte für den Ableitstrom gelten.

Weiterhin können Veränderungen an kapazitiven Ableitungen, z. B. Filterkomponenten zu Entstörung, festgestellt werden. Das ist jedoch nur möglich, wenn gerätespezifische Werte aus der Historie, z. B. aus der Erstprüfung oder über Herstellerangaben verfügbar sind.

Folgende Messverfahren sind möglich:

a. Direkte Schutzleiterstrommessung

Für die Schutzleiterstrommessung wird diese Methode in der Praxis selten angewendet und ist aus sicherheits- und messtechnischen Gründen nicht zu empfehlen.

Das Messen des Schutzleiterstroms im direkten Messverfahren erfolgt mit einem Milliampereometer zwischen dem Schutzleiteranschluss und den mit dem Schutzleiter verbundenen Teilen des Prüflings, während das Gerät mit Netzspannung in seinen typischen Funktionen betrieben wird (Abb. 3.11). Der Prüfling ist isoliert aufzustellen, um eine Parallelableitung und eine Spannungsverschleppung zu verhindern, die das Messergebnis verfälschen.

Vorzugsweise sollte ein Messgerät gemäß VDE 0404 benutzt werden.

Bei Geräten, bei denen es während der Messung zu einem hohen Schutzleiterstrom kommt, könnte die Sicherung im Messgerät auslösen und damit den PE unterbrechen. Als Folge läge dann am Gehäuse eine berührungsgefährliche Netzspannung an! Deshalb sind nur normgerechte Prüfgeräte zu verwenden.

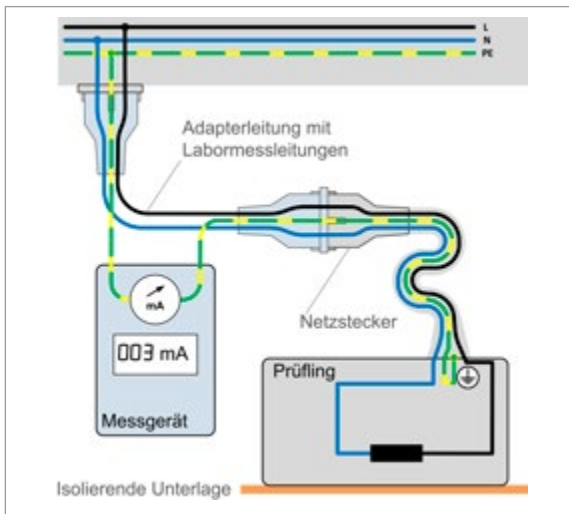


Abb. 3.11
Schutzleiterstrom-
messung als direkte
Messung

b. Differenzstrommessverfahren zur Schutzleiterstrommessung

Das Differenzstrommessverfahren ist ein Verfahren, das von aktuellen Prüfgeräten häufig angewendet wird und zu empfehlen ist. Der Strom wird über einen Summenstromwandler gemessen, während er über den Schutzleiter oder gegen Erde abfließt (siehe Abschnitt 3.5.6).

Die Abbildungen 3.12 und 3.13 zeigen die Messung des Schutzleiterstroms an einem Arbeitsmittel der SK I nach dem Differenzstrommessverfahren.

Abb. 3.12
Schutzleiterstrommessung
nach dem Differenzstrom-
messverfahren

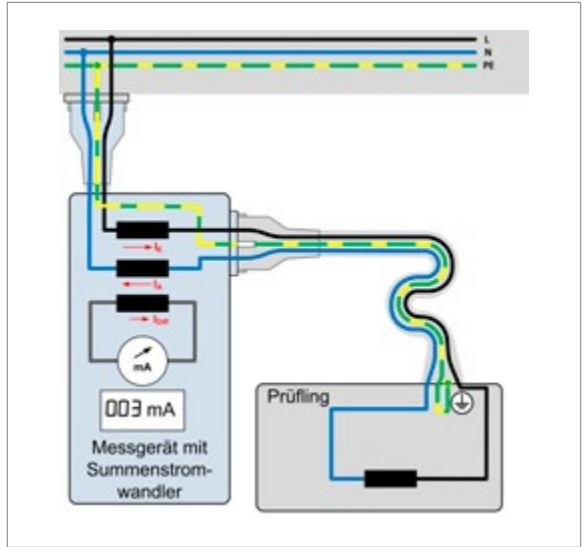
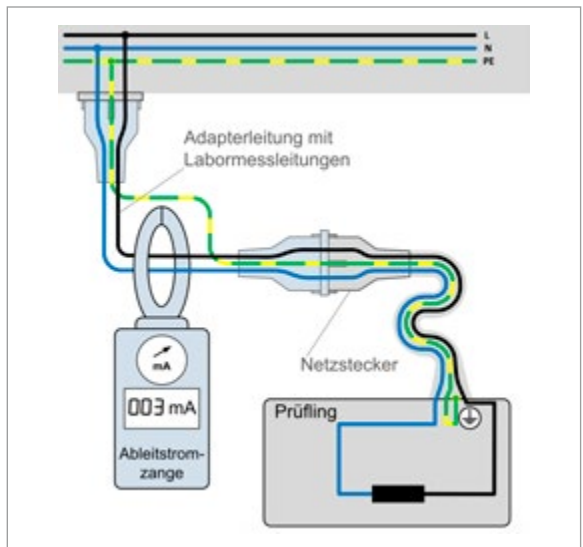


Abb. 3.13
Schutzleiter-
strommessung
(Differenzstrommess-
verfahren) mit einer
Strommesszange
(„Leckstrommessung“)

Messabweichungen
durch Fremdeinflüsse,
z. B. Messabweichung
durch Einstreuung äußerer
Magnetfelder, Überlage-
rung der Sinusform,
sind zu erwarten



bei SK I als auch bei SK II Geräten. Der Berührungsstrom darf den Grenzwert von 0,5 mA nicht überschreiten.

Arbeitsmittel der Schutzklasse III werden ausschließlich aus einer Schutzkleinspannungsquelle (SELV) versorgt. Somit ist eine sichere galvanische Trennung vom geerdeten Netz gewährleistet und eine Berührungsstrommessung des daran angeschlossenen Gerätes grundsätzlich entbehrlich.

Es ist besonders auf Ablagerungen an Isolierstoffteilen zu achten, z. B. Abrieb von Kohlebürsten oder Schleifstaub an Gehäuseöffnungen und -nahtstellen. An diesen Stellen ist eventuell eine Berührungsstrommessung durchzuführen.

Vorhandene leitfähige Ablagerungen sind zu beseitigen. Hierzu kann es erforderlich sein, das Gerät im Rahmen einer Instandsetzung zu öffnen.

Bei Betriebsmitteln mit Spannungsausgang ist eine Berührungsstrommessung erforderlich (siehe Abschnitte 3.5.8, 5.5, 7.3, 7.7).

Folgende Messverfahren sind möglich:

a. Direkte Berührungsstrommessung

Die Messung des Berührungsstroms wird in den aktuellen Prüfgeräten häufig nach dieser Methode durchgeführt.

Der Berührungsstrom kann z. B. mit einer Prüfeinrichtung, bestehend aus einem Milliampereometer und einer definierten Impedanz bis $2\text{ k}\Omega \pm 20\%$, an berührbaren leitfähigen Teilen gegen Erde gemessen werden, z. B. gegen den Schutzkontakt einer vorher geprüften Steckdose.

Vorzugsweise ist ein Prüfgerät gemäß Normenreihe VDE 0404 zu benutzen. Der Berührungsstrom an berührbaren leitfähigen Teilen hinter einer galvanischen Trennung, wie z. B. an Ausgangsklemmen und -buchsen einer Kleinspannungsquelle, kann nur im direkten Verfahren gemessen werden.

Abbildung 3.15 zeigt das direkte Messen des Berührungsstroms an einem

Arbeitsmittel der SK II. Verfügt der Prüfling über ein leitfähiges Gehäuse oder ergeben sich leitfähige Erdverbindungen über Anschlüsse, (z. B. Datenleitungen, Rohrverbindungen), ist eine isolierte Aufstellung zu gewährleisten, um nicht erfasste Ableitströme über diese Verbindungen zu verhindern. Die Messung muss in beiden Steckpositionen des Netzsteckers durchgeführt werden.

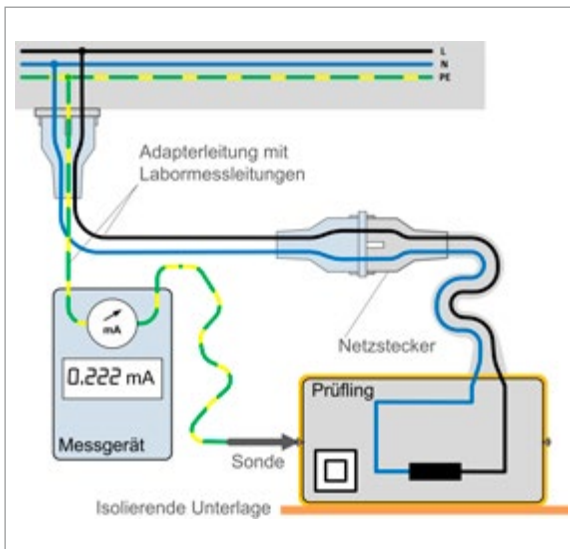


Abb. 3.15
Berührungsstrommessung als direkte Messung an einem Arbeitsmittel der SK II.

Bezüglich der direkten Messung an leitfähigen Teilen eines Arbeitsmittels der SK I, die nicht mit dem Schutzleiter verbunden sind, siehe Abb. 5.10.

b. Differenzstrommessverfahren zur Berührungsstrommessung

Der Berührungsstrom wird über einen Summenstromwandler gemessen. Damit ein Berührungsstrom fließen kann, muss eine Verbindung (Sondenleitung) über eine Impedanz kleiner gleich $2\text{ k}\Omega$ zwischen den leitfähigen Teilen des Prüflings und Erdpotential hergestellt werden (siehe Abschnitt 3.5.6).

Die Abbildungen 3.16 und 3.17 zeigen die Messung des Berührungsstroms an einem Arbeitsmittel der SK II nach dem Differenzstrommessverfahren.

Abb. 3.16
Berührungsstrommessung nach dem Differenzstrommessverfahren an einem Arbeitsmittel der SK II.

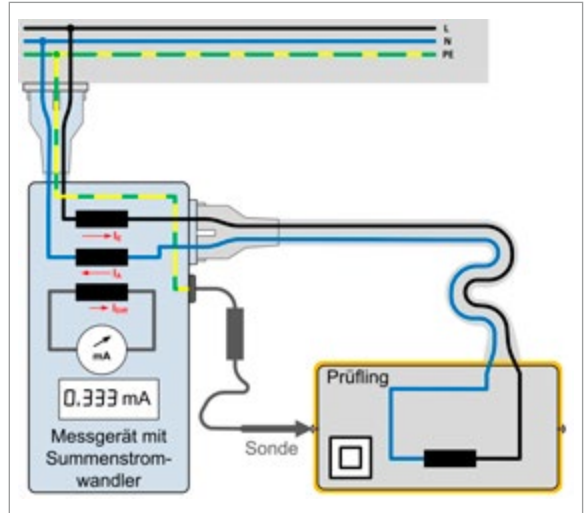
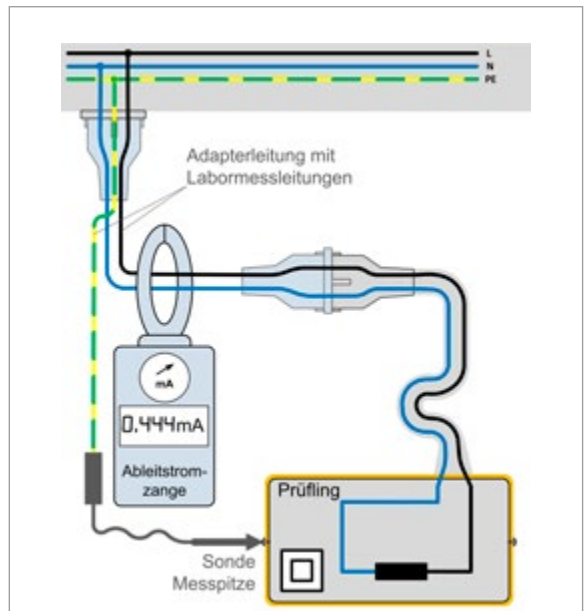


Abb. 3.17
Berührungsstrommessung mit einer Strommesszange („Leckstrommessung“) an einem Arbeitsmittel der SK II.

Messabweichungen durch Fremdeinflüsse (s. Abb. 3.13) sind zu erwarten.





- Bei der Berührungsstrommessung müssen alle nicht mit PE verbundenen berührbaren leitfähigen Teile über eine Sonde mit Erde verbunden werden (siehe Abbildung 3.16). In der Sondenleitung muss eine Impedanz **kleiner 2 k Ω** geschaltet sein; dadurch wird das Ergebnis des gemessenen Stroms dem eines Körperstroms nachgebildet. Außerdem wird ein Kurzschluss verhindert, wenn z. B. über eine fehlerhafte Isolierung eine Verbindung zwischen aktiven Teilen und berührbaren leitfähigen Teilen des Prüflings besteht.
- Beim Differenzstrommessverfahren, eventuell auch beim Ersatz-Ableitstrommessverfahren, werden gegebenenfalls gleichzeitig der Berührungsstrom und der Schutzleiterstrom gemessen. Damit kann der Messwert die Summe aus beiden Strömen darstellen.

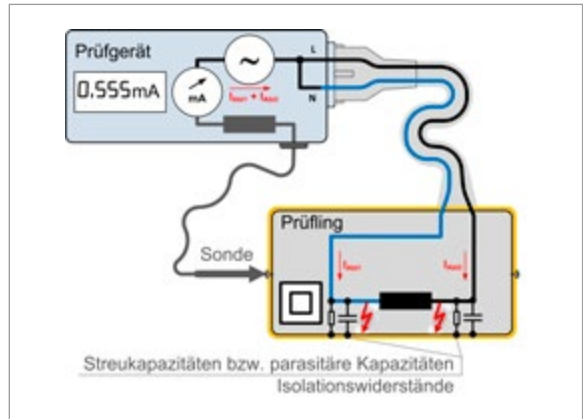
Was kann die Prüfperson tun:

- Die Prüfsonde entfernen und Messwerte einzeln feststellen.
- Die Angaben des Mess-/Prüfgeräteherstellers beachten.
- Die Messsonden entsprechend den Prüfschritten kontaktieren.
- Die direkte Berührungsstrommessung anwenden, dabei den Prüfling isoliert aufstellen.

c. **Ersatz-Ableitstrommessverfahren zur Berührungsstrommessung**

Die Ermittlung des Berührungsstroms kann auch mit dem Ersatz-Ableitstrommessverfahren (siehe Abschnitt 3.5.7) erfolgen. Der Prüfling kann bei dieser Messung nicht in Betrieb genommen werden. Die Anwendung dieser Prüfmethode ist problematisch, wenn z. B. hinter einem Netzteil gemessen wird.

Abb. 3.18
Berührungsstrom-
messung nach dem
Ersatz-Ableitstrom-
messverfahren.
SK II



3.5.6 Zusatzinformationen zum Differenzstrommessverfahren

Das Differenzstrommessverfahren basiert auf der gleichen physikalischen Grundlage wie das Messprinzip einer Fehlerstrom-Schutzeinrichtung. Gemessen wird der Summen- oder Differenzstrom aller hin- und rückfließenden Ströme des Arbeitsmittels. Ein über Erde oder über den Schutzleiter abfließender Strom ergibt eine Differenz zwischen den hin- und rückfließenden Strömen in allen aktiven Leitern, die in einem Differenzstromwandler (Summenstromwandler) gemessen werden kann (Abbildungen 3.12, 3.16).

Für dieses Messverfahren können auch empfindliche Strommesszangen (mA-Bereich) eingesetzt werden (Abbildungen 3.13, 3.17).

Für die Prüfung wird der Prüfling in Betrieb gesetzt (üblicherweise ist dieser nach der vorausgegangenen Isolationswiderstandsmessung noch eingeschaltet).

Bevor der Prüfer die Prüfung einleiten kann, sollte am Prüfgerät die Freigabe der Spannungszuschaltung eine bewusste Handlung erfordern.

3.5.7 Zusatzinformationen zum Ersatz-Ableitstrommessverfahren

(Ein seit Jahrzehnten verwendetes Verfahren mit jedoch eingeschränktem Anwendungsbereich)

Das Ersatz-Ableitstrommessverfahren darf nur nach vollständig durchgeführter und bestandener Isolationswiderstandsmessung angewendet werden.

Auch bei Geräten mit Heizelementen, bei denen die Isolationswiderstandsmessung nicht bestanden wurde, darf dieses Messverfahren nicht angewendet werden. Dieses Verfahren ist in vielen Prüfgeräten verfügbar. Hierfür wird zunehmend der Begriff „passive Messung“ verwendet, weil keine Netzspannung, sondern lediglich eine Prüfspannung anliegt.

Die Messung im Ersatz-Ableitstrommessverfahren wird mit einer Prüfwechselfspannung zwischen AC 25 V und AC 250 V bei 50 Hz durchgeführt. Die Messwertanzeige wird auf die Nennspannung des Prüflings umgerechnet. Der angezeigte Stromwert muss dem beim Anschluss des Gerätes an Netzspannung entsprechen. Der Schaltungsaufbau mit verbundenem L- (bzw. L1, L2, L3) und N-Leiter ist dem der Isolationswiderstandsmessung vergleichbar (Abbildungen 3.14, 3.18).



Das Gerät wird mit der angelegten Prüfspannung nicht in Funktion gesetzt. Damit werden netzspannungsabhängige Schaltgeräte, wie z. B. Relais und Halbleiter-Schalter, nicht betätigt und diese Stromkreise somit auch nicht in die Prüfung einbezogen. Daher stellt für solche Arbeitsmittel das Ersatz-Ableitstrommessverfahren ein ebenso unvollständiges Prüfverfahren dar wie die Isolationswiderstandsmessung.

Bei einphasigen Geräten mit nachgewiesener symmetrischer kapazitiver Beschaltung darf bei diesem Verfahren der Messwert zur Beurteilung des Gerätes halbiert werden (siehe Abbildung 5.11).

Prüfgeräte älterer Bauart sind typischerweise nicht für eine Ersatz-Ableitstrommessung an Arbeitsmitteln der SK II konzipiert. Somit ist diese Messung ggf. nicht ausagekräftig, weil solche Prüfgeräte nur eine Messung über den PE-Kontakt der Prüfsteckdose mit nicht aktivierter Prüfsonde durchführen (siehe Abschnitt 5.6)!

Besonderheiten bei der Anwendung des Ersatz-Ableitstrommessverfahrens

- Arbeitsmittel, deren Nennspannung und -frequenz von AC 230/400V und 50 Hz abweichen, sind mit Sondersteckvorrichtungen ausgestattet. Diese lassen sich mittels Adapter an die üblichen Prüfgeräte (für AC 230V und 50 Hz ausgelegt) anschließen. Wenn Nennspannung und -frequenz des Prüflings am Prüfgerät nicht einstellbar sind, werden bei den Ableitstrommessungen falsche Werte angezeigt, weil diese auf AC 230V/50 Hz bezogen sind.
- Eine Frequenzbewertung ist bei der Anwendung des Ersatz-Ableitstrommessverfahrens nicht vorgesehen, weil die Prüflinge nicht an Netzspannung betrieben werden. Damit werden keine höherfrequenten Ströme erzeugt (siehe auch Abschnitt 3.5.6).

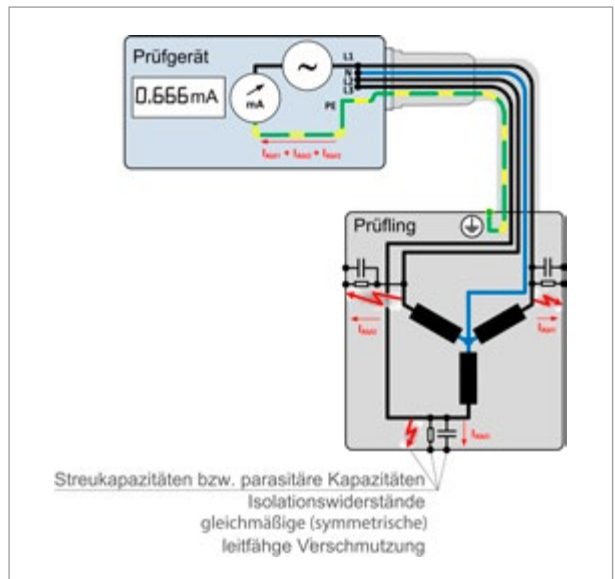


Abb. 3.19
Schaltbild Ersatz-Ab-
leitstrommessver-
fahren für dreiphasige
Arbeitsmittel

Drehstromgeräte können bei symmetrisch aufgebauten Entstörbaugruppen oder auch symmetrisch wirkenden Fehlern aufgrund von Verschmutzungen oder Feuchtigkeit einen Summenstrom von „Null“ aufweisen, wenn die Außenleiterspannungen und die Bauteilwerte idealerweise gleich sind. Damit lassen sich selbst sehr

hohe Einzel-Ableitströme zwischen aktiven Leitern und dem Schutzleiter nicht erkennen. Erst wenn die Entstörgruppe eines Außenleiters verändert ist oder ausfällt, ein Außenleiter unterbrochen oder das Netz unsymmetrisch ist, fließt ein Schutzleiterstrom.

Durch eine zusätzlich durchgeführte Ersatz-Ableitstrommessung kann ein Strom festgestellt werden. Dieser ermöglicht einen Vergleich mit Herstellerangaben. Der Messwert kann den drei- oder vierfachen Strom (bei verwendetem N-Leiter) ergeben, der in einem aktiven Leiter fließt.

3.5.8 Geräte mit sekundärem Spannungsausgang

Enthält ein Arbeitsmittel der Schutzklasse I oder II Ausgangsstromkreise, sollten die Spannungsangaben auf dem Typschild nachgewiesen werden.

Bei Geräten mit berührbaren aktiven Teilen im Ausgang wie z. B. Ladegeräte oder Netzteile, dürfen die Grenzwerte, sofern nicht anderes festgelegt worden ist, AC 25V oder DC 60V nicht überschritten werden (weitere Prüfungen für berührbare Spannungsausgänge siehe Abschnitt 7.3).

Für Lichtbogen-Schweißeinrichtungen nach VDE 0544 siehe Abschnitt 7.5.

Folgende Messungen sind durchzuführen:

Isolationswiderstand zwischen

- Eingangsstromkreis und leitfähigen berührbaren Teilen,
- Eingangsstromkreis und Ausgangsstromkreis,
- Ausgangsstromkreis und leitfähigen berührbaren Teilen.

Damit diese Messung möglich ist, muss das Prüfgerät entsprechend ausgestattet sein (siehe Tabelle 3.2, Abschnitt 3.3).

Berührungsstrom zwischen

- Ausgangsstromkreis und Schutzleiter/Erdpotential (siehe Abschnitte 5.5, 7.3, 7.7; Grenzwerte siehe Tabelle 3.2, Abschnitt 3.3).

3.6 Erproben

Ein Erproben der Funktion(en) des Prüflings oder seiner Teile ist nur insoweit vorzunehmen, wie es zum Nachweis der Sicherheit erforderlich ist.

Dazu können gehören:

- Schalter,
- Not-Aus-Einrichtungen,
- Ver-/Entriegelungen,
- selbstschließende Abdeckungen,
- Melde- und Kontrollleuchten,
- Fehlerstrom-Schutzeinrichtungen (RCDs) durch Betätigung der Prüftaste,
- Drehfeld.

Durch das Erproben können auch solche Mängel festgestellt werden, die unter Umständen messtechnisch nicht erfasst werden können, wie z. B.:

- Schleifgeräusche durch defekte Lager,
- „Klappergeräusche“ durch sich lösende Teile,
- „Bürstenfeuer“ durch abgenutzte Kohlebürsten,
- Rauch durch glimmende oder schmorende Verschmutzungen,
- „Schmorgerüche“,
- Vibrationen durch defekte Lager,
- Erwärmung durch Reibung.

Die vorgenannten Mängel sind grundsätzlich nur durch menschliche Sinne wahrnehmbar.

3.7 Dokumentation der Prüfungen

Die Prüfungen sind zu dokumentieren. Eine Dokumentation ist so zu gestalten, dass eine hinreichende Aussagekraft gegeben ist. Dazu sind Messverfahren, Messwerte sowie das Prüfergebnis anzugeben.

Der Nachweis kann z. B. durch Registrierung in einer Gerätekartei, in einem Prüfprotokoll, einer elektronischen Datei oder in einem Prüfbuch erfolgen. Mit der Erfassung sämtlicher Prüflinge erreicht man gleichzeitig eine Inventarisierung der ortsveränderlichen elektrischen Arbeitsmittel.

Die Dokumentation in Prüfprotokollen ist sinnvoll, weil die Ergebnisse der zurückliegenden mit der jetzigen Prüfung verglichen werden können und eine Übersicht über sich verändernde Zustände ermöglicht wird.

Eine Dokumentation sollte folgende Informationen beinhalten:

- Identifikation des Betriebsmittels (Typ, Hersteller, Inventar-Nr. o. Ä.),
- Verwendungs-/Einsatzort,
- Datum und Umfang der Prüfung,
- verwendetes Prüf-/Messgerät,
- Messverfahren,
- Messwerte,
- Prüfergebnis,
- Prüfer, Unterschrift.

Gemäß Abschnitt 4.2.2 der TRBS 1201 können Prüfungen auch in elektronischen Systemen und zusätzlich in Form einer Prüfplakette dokumentiert werden (Muster siehe Abschnitt 10 „Prüfprotokolle“).

Mit Prüfplaketten oder Prüfbänderolen (Abbildungen 3.20 und 3.21) kann der Benutzer den Prüfstatus erkennen. Dazu muss der Zeitpunkt der nächsten Prüfung erkennbar sein.

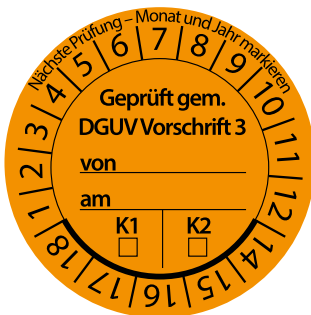


Abb. 3.20 Prüflakette mit DGUV Vorschrift 3



Abb. 3.21 Prüfbänderole zur Befestigung an der Anschlussleitung

Die Anwendung von z. B. Barcode oder RFID (Abbildungen 3.22 und 3.23) in Verbindung mit hierzu ausgerüsteten Prüfgeräten und passender Software gestattet auf einfache Weise einen Überblick über Prüfdatum, Prüfintervall, Fehlerquote, Prüfer und Standort des Prüflings. So können auch bei einer großen Anzahl von Arbeitsmitteln die regelmäßigen Prüfungen komfortabel organisiert werden.



Abb. 3.22 Handgeführtes Barcode-Lesegerät



Abb. 3.23 RFID zur Befestigung an der Geräteanschlussleitung

4 Prüffristen

Nach jeder Prüfung muss der nächste Prüftermin so festgelegt werden, dass das Arbeitsmittel bis zu diesem Zeitpunkt entsprechend den betrieblichen Erfahrungen sicher benutzt werden kann. Dabei sind die Einsatzbedingungen sowie die Art der Nutzung des elektrischen Arbeitsmittels zu bewerten. Zusätzlich können Hinweise in der Betriebsanleitung, Qualifikation der Benutzer, gerätespezifische Fehler und Mängel ein wesentliches Kriterium für die Festlegung der Prüffrist sein.

Die Prüffristen müssen eindeutig definiert sein und eingehalten werden. Entscheidungshilfen zur Festlegung der Prüffristen sind in Tabelle 4.1 enthalten.

Tabelle 4.1: Fristen für die Wiederholungsprüfung

Betriebsmittel/elektrisches Arbeitsmittel	Tabelle 1B, DA zu § 5 der DGUV Vorschrift 3 (Auszug) ²⁾	Prüffristen nach TRBS 1201
<ul style="list-style-type: none"> • Ortsveränderliche elektrische Betriebsmittel/Arbeitsmittel • Verlängerungs- und Geräteanschlussleitungen mit Steckvorrichtungen, Leitungsroller, Tischsteckdosen 	<p>Richtwert¹⁾: 6 Monate, auf Bau- und Montagestellen 3 Monate Wird bei den Prüfungen eine Fehlerquote < 2 % erreicht, kann die Prüffrist entsprechend verlängert werden. Maximalwerte¹⁾: 1 Jahr, in Büros oder unter ähnlichen Bedingungen 2 Jahre.</p>	<p>bisher bewährte Prüffrist, jedoch mindestens jährlich, aber:</p> <ul style="list-style-type: none"> • handgeführte elektrische Arbeitsmittel und andere ähnlich stark beanspruchte elektrische Arbeitsmittel: Verkürzung der Frist auf die Hälfte • wie oben, auf Bau- und Montagestellen: Verkürzung der Frist auf ein Viertel • in Büros oder unter ähnlichen Bedingungen: Verdoppelung der Frist

¹⁾ Bei besonderen Umgebungsbedingungen, wie in leitfähigen Bereichen und auf Bau- und Montagestellen, sind die Werte der DGUV Information 203-004 bzw. DGUV Information 203-006 zu berücksichtigen.

²⁾ Die für Betriebe des öffentlichen Dienstes gültige Unfallverhütungsvorschrift DGUV Vorschrift 4 enthält in Tabelle 1B einige hiervon abweichende Prüffristenempfehlungen. Abweichende Prüffristen können sich des Weiteren auch aus für spezielle Anwendungsfälle geltende Rechtsvorschriften (z. B. der Medizinproduktebetrieiberverordnung) oder aus privatrechtlichen Regelungen (z. B. den Vertragsbedingungen des Sachversicherungsträgers) ergeben.

Hinsichtlich der Fehlerquote von 2 % ist zu empfehlen, dass

- diese nur in Arbeitsbereichen oder -prozessen mit etwa gleicher Beanspruchung ermittelt wird und damit die Prüffristen bereichsweise festgelegt werden.
- Schäden und Mängel in ihrer Schwere und Gefährdung richtig beurteilt werden und in die Statistik eingehen.

5 Mess- und Prüfgeräte

5.1 Normative Anforderungen


Für die Durchführung der Wiederholungsprüfungen sind nur Mess- und Prüfgeräte auszuwählen und zu benutzen, von denen bei bestimmungsgemäßem Gebrauch weder für die Prüfperson noch für andere Personen Gefahren ausgehen. Damit diese und weitere Eigenschaften wie z. B. Genauigkeit und Ablesbarkeit, gewährleistet werden, sollten nur Prüf- und Messgeräte verwendet werden, die den geltenden Normen entsprechen und mit dem GS-Zeichen  versehen sind.

Tabelle 5.1 Übersicht über Messgeräte und -einrichtungen für die verschiedenen Messaufgaben

Messgröße	Messgerät, Messeinrichtung
Schutzleiterwiderstand (R_{PE})	Prüfgerät gemäß VDE 0404-2 oder Niederohm-Messgerät nach VDE 0413-4 ¹⁾
Isolationswiderstand (R_{ISO})	Prüfgerät gemäß VDE 0404-2 oder Isolationswiderstandsmessgerät nach VDE 0413-2 ¹⁾
Schutzleiterstrom (I_{PE})	Prüfgerät gemäß VDE 0404-2 oder Strommesszange VDE 0404-4 ²⁾
Berührungstrom (I_B)	Prüfgerät gemäß VDE 0404-2 oder Strommesszange VDE 0404-4 ²⁾
Spannungsmessung (U_0)	Spannungsmesser, Multimeter nach VDE 0411-2 ²⁾
Auslösestrom (I_A) oder Berührungsspannung (U_B)	RCD-Prüfgerät nach VDE 0413-6

¹⁾ Beim Einsatz der Messgeräte nach **VDE 0413** sind die entsprechenden Messschaltungen aus **VDE 0701-0702** Anhang C zu beachten.

²⁾ Messungen an Lichtbogen-Schweißgeräten mit Messschaltungen nach **VDE 0544-4**.

5.2 Merkmale und Auswahlkriterien für Prüfgeräte

Geeignete Prüfgeräte, so genannte „Geräte-Tester“, werden von diversen Herstellern in den unterschiedlichsten Ausführungen angeboten.

Einige Merkmale, in denen sich die Geräte-Tester grundsätzlich unterscheiden:

- Messwertanzeige oder „Gut-Schlecht“-Anzeige,
- Prüfungen mit oder ohne Netzspannung,
- Höhe des Prüfstroms für die Schutzleiterwiderstandsmessung,
- Stromversorgung des Prüfgerätes, einphasig oder dreiphasig,
- Anschlussmöglichkeit für einphasige oder dreiphasige Prüflinge,
- für Prüflinge verschiedener Nennspannungen oder Frequenzen,
- mit oder ohne Datenübertragung und -auswertung bzw. Speichermöglichkeiten,
- Prüfroutinen für besondere Prüflinge (Schweißgeräte, RCDs, medizinische Geräte etc.).

Achtung bei Versorgung der Prüfgeräte aus einem IT-Netzsystem. Nicht alle Prüfgeräte erkennen den fehlenden oder falschen Erdbezug.



Vor der Anschaffung eines Prüfgerätes können folgende Fragen bei der Auswahl helfen:

- Welche Arbeitsmittel sind zu prüfen?
 - Einphasig, dreiphasig,
 - 42V, 230V, 400V, 500V,
 - DC, AC, andere Frequenzen,
 - spannungsabhängige Schalter,
 - sekundäre Spannungsausgänge.
- Reicht ein Prüfgerät, welches die „Grundmessungen“ R_{PE} , R_{ISO} -Messung und I_{PE} , I_B -Messung im Ersatz-Ableitstrommessverfahren durchführen kann?



- Bietet das Gerät die benötigten/gewünschten Messverfahren für Schutzleiter- und Berührungsstrommessung? Sind hierfür zusätzliche Adapter notwendig? Ist das Prüfgerät bedienerfreundlich?

Merkmale hierfür sind:

- Drehschalter, Display mit Menüauswahl, Einzelfunktionstasten,
 - Gemeinsame Sonde für R_{ISO} - und R_{PE} -Messung ist verwechslungssicher und zeitsparend,
 - Anschluss für zusätzliche Sonde bei R_{ISO} und I_B an sekundärseitigen Spannungsausgängen,
 - Adapter für Messungen mit Strommesszange,
 - Eingebauter Differenzstromwandler.
- Ist bei der Schutzleiterprüfung eine Dauermessung möglich, um die Netzanschlussleitung in der gesamten Länge auf Niederohmigkeit zu prüfen?
 - Ist die Isolationswiderstandsmessung auch an Geräten oder Geräteteilen möglich, die nicht mit Netzsteckern ausgestattet sind, z. B. für die berührbaren leitfähigen Teile auf der Sekundärseite von Ladegeräten oder Netzteilen?
 - Wenn Drehstromgeräte geprüft werden müssen:
 - Können diese an das Prüfgerät direkt angeschlossen werden?
 - Verfügt das Prüfgerät über alle benötigten Steckvorrichtungen?
 - Bietet der Hersteller die erforderlichen Adapter/Zusatzmeseinrichtungen an?
 - Ist der Automatikmodus flexibel?
 - Sind mehrere Messungen für R_{ISO} und I_B möglich?
 - Schaltet das Prüfgerät die Prüfroutine ab, z. B. wenn wegen des Abrutschens der Messspitze der Grenzwert kurzfristig überschritten wurde?
 - Sind automatische Mess-/Prüfabläufe nutzbar?
 - Muss bei einer schlechten Kontaktierung der Sonde während der Schutzleiterwiderstandsmessung ein kompletter Prüfablauf von vorne begonnen werden oder kann, z. B. durch einen Reset, nur ein neuer Messvorgang eingeleitet werden?



- Wie wird eine Kurzunterbrechung während der Schutzleiterwiderstandsmessung, z. B. beim Bewegen der Leitung und einer Unterbrechung, deutlich und dauerhaft angezeigt?
- Soll die Dokumentation durch das Prüfgerät durchgeführt werden?
- Sollen die Messwerte auf einen PC übertragen werden? Auf welchem Übertragungsweg?
- Ist die Datenbank-Software benutzerfreundlich?
- Kann die Software den Prüfling „erkennen“ (Barcode, RFID)?
- Kann das Prüfgerät an neue Grenzwerte angepasst werden?
- Häufig ist das Prüfgerät mit einer PVC-Netzanschlussleitung versehen. Wenn ein Prüfservice an kalten Tagen solch ein Prüfgerät aufbaut, kann die kältesteife PVC-Leitung störend sein.
- Können für den Transport der Prüfgeräte die Sondenleitungen oder weitere Einrichtungen gesteckt bleiben, auch wenn ein Deckel geschlossen wird? Das ist bei einem Standortwechsel während der Prüfung von Vorteil, um ein falsches Stecken zu vermeiden und den notwendigen Zeitaufwand zu reduzieren.
- Lässt sich das Menü gegen unbefugte Änderungen/Eingriffe sichern?
- Spricht das Gewicht bzw. die Formgebung eher nur für einen stationären oder auch für einen mobilen Einsatz (z. B. unter Tischen oder auf Baustellen)?
- Lassen sich die Sicherungen des Prüfgerätes problemlos austauschen oder sind sie fest verbaut?

Zusätzliche Anforderungen an Prüfgeräte (z. B. für die Prüfung von Schweißgeräten oder PRCs) sind in Abschnitt 7 beschrieben.

5.3 Kalibrierung der Mess- und Prüfgeräte

Die für Wiederholungsprüfungen benutzten Mess- und Prüfgeräte sind regelmäßig zu prüfen und zu kalibrieren. Hierfür hat sich ein Zeitraum von 1 bis 3 Jahren, je nach Einsatz- und Umgebungsbedingungen als sinnvoll herausgestellt. In jedem Fall sind die Angaben des Herstellers zu beachten.

Eine Kontrolle der korrekten Messwertanzeige ist unter Verwendung der Schaltung gemäß Abbildung 5.1 auf einfache Weise möglich.

Schaltungsbeispiel für die Kontrolle eines Prüfgerätes in den Prüfbereichen:

- Schutzleiterwiderstandsmessung,
- Isolationswiderstandsmessung,
- Schutzleiter- und Berührungsstrommessung.

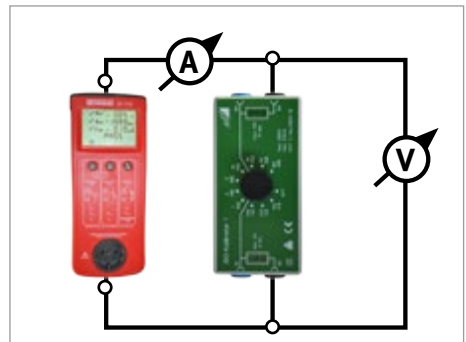


Abb. 5.1 Einfache Schaltung zur Kontrolle der korrekten Messwertanzeige

Die Anzeigewerte sind unter Berücksichtigung der Schaltungseinflüsse, z. B. Innenwiderstände der Messgeräte, mit den Werten der Vorgaben zu vergleichen. Die Strom- und Spannungswerte können entsprechend den Vorgaben für die jeweilige Messaufgabe überprüft werden.

Hersteller bieten solche Prüfeinrichtungen an. Durchgeführte Kontrollen sollten dokumentiert werden. Die Zeiträume für Kalibrierungen können hierdurch gegebenenfalls verlängert werden.

5.4 Beispiele für Betriebsmittel-Prüfgeräte

Bei den nachfolgend abgebildeten Prüfgeräten (Abb. 5.2 bis 5.9) handelt es sich um eine Auswahl von Geräten verschiedener Hersteller mit unterschiedlichen Eigenschaften und Ausstattungsmerkmalen; sie erhebt keinen Anspruch auf Vollständigkeit.

Mess- und Prüfgeräte



Abb. 5.2 Staub- und feuchtigkeitsgeschütztes Prüfgerät im Hartschalenkoffer. Zusätzliche Eigenschaften: SD-Kartenleser, Touchscreen, Auswahlmöglichkeit für manuelle und automatische Prüfsequenzen



Abb. 5.3 Standard Prüfgerät für die Geräteprüfung VDE 0701-0702; Schutzleiterprüfstrom 10 A



Abb. 5.4 Prüfgerät mit wahlweise manuellem oder automatischem Prüfablauf. Zusätzliche Eigenschaften; Protokolldrucker, Tastatur und Schnittstelle zur Nutzung von Barcodescannern in Verbindung mit einer Protokollierungs- bzw. Prüf- und Protokollierungssoftware



Abb. 5.5 Prüfgerät mit Tastatur, über die eine große Anzahl nummernkodierter Prüfsequenzen angewählt werden können. Zusätzlich besteht eine Anschlussmöglichkeit für die Prüfung von Kaltgeräteleitungen



Abb. 5.6 Prüfgerät für die Geräte- und Maschinenprüfung gemäß VDE 0701-0702 und VDE 0113. Zusätzliche Eigenschaften (u. a.): Schutzleiterprüfung mit bis zu 25 A Prüfstrom, Hochspannungstest mit bis zu 5,1 kV, Restspannungsmessung, Netz-/Schleifenimpedanzmessung, Prüfung von Überstromschutzorganen und RCDS



Abb. 5.7 Mobiles Prüfgerät für Verlängerungen und elektrische Betriebsmittel mit automatischen Gerätetestern zur Prüfung nach VDE 0701-0702



Abb. 5.8 Prüfgerät mit Analoganzeige und festgelegtem Prüfablauf für die Durchführung von Prüfungen nach VDE 0701-0702



Abb. 5.9 Prüfgerät mit manuellem Prüfablauf. Zusätzliche Eigenschaften: Separate Steckdosen für jeweils Prüf- bzw. Netzspannung zur Durchführung von Strommessungen nach dem Ersatzableitstrom- bzw. Differenzstromverfahren sowie zur Funktionsprüfung an Netzspannung

5.5 Zusätzliche Sonden für Messungen an Spannungsausgängen

Um an Prüflingen mit berührbarem Spannungsausgang die Isolationswiderstandsmessung gegen berührbare leitfähige Teile der Körper durchführen zu können, ist eine erweiterte Ausstattung der Prüfgeräte mit mindestens einer zusätzlichen Buchse für eine weitere Prüfsonde erforderlich. Für diese Messung wird eine Sonde mit dem Körper und eine zweite Sonde mit dem kurzgeschlossenen Spannungsausgang verbunden.

Es wird dringend davon abgeraten, diese Funktion über einen Adapter an der „Prüfsteckdose“ zu entnehmen, da an dieser, je nach Prüfschritt, Netzspannung anstehen kann. Manche Prüfgeräte ermöglichen es, alle zum Prüfen notwendigen Sonden und Messleitungen vor dem Start des Prüfvorgangs anzuschließen. Die Beschaltung der Sonden wird vom Prüfgerät entsprechend dem gewählten Prüfprogramm gesteuert. Somit kann die Prüfung praktikabel und vereinfacht ablaufen.

5.6 Prüfgeräteeigenschaften bei Isolationswiderstands- und Ableitstrommessungen

Zur vereinfachten Handhabung sind Prüfgeräte oft mit einer umfangreichen Benutzerführung sowie voreingestellten Prüfabläufen und zugehörigen Prüfschaltungen ausgestattet, z. B. für Schweißstromquellen, elektrische Geräte in der Medizintechnik (VDE 0751) oder für Geräte der Informationstechnik.

Wird ein Prüfablauf ausgewählt, der nicht die Besonderheiten des Prüflings berücksichtigt, können im Zuge des automatisierten Ablaufs Ergebnisse zustande kommen, die den Zustand nicht richtig bewerten. Prüfgeräte verhalten sich darin je nach Hersteller, Modell oder Geräteeinstellung unterschiedlich. Ältere Prüfgeräte können nur die Messschaltungen und Grenzwerte entsprechend den seinerzeit geltenden Normen erfüllen.

Nur mit ausreichender Kenntnis der „Messpfade“ können Messergebnisse richtig zugeordnet und bewertet werden.

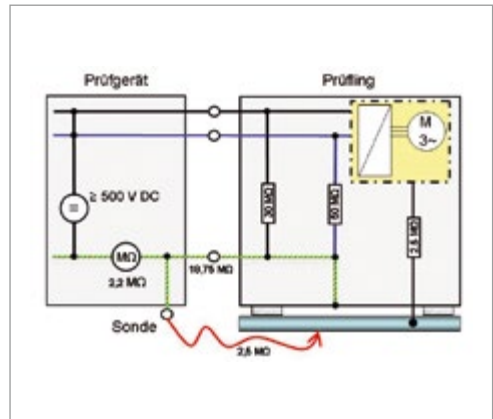
Allein aus den Benutzerinformationen, die teilweise nicht einmal mehr als Druckfassung beigelegt sind, können Messergebnisse nicht immer nachvollzogen werden. Mit nachgestellten Fehlern an einem Prüfdummy sind in Verbindung mit den Angaben des Herstellers die Wirkungsweise und die Eigenschaften des Prüfgerätes recht einfach festzustellen.

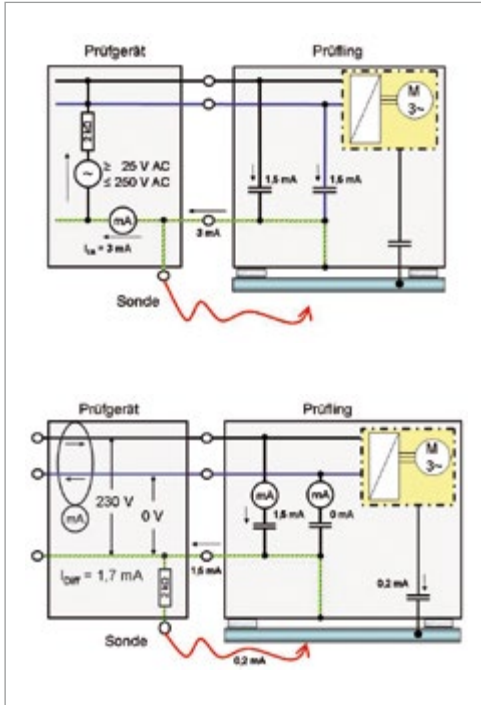
Fazit: Ein automatisch arbeitendes Prüfgerät führt nicht automatisch zur richtigen Bewertung des Prüfobjektes!

Nachfolgend einige beispielhafte Darstellungen, wie Messabläufe ausgeführt sein können und welche Messwerte bzw. welche Fehler sich daraus ergeben:

Abb. 5.10

Ist die SK I gewählt, wird der Isolationswiderstand üblicherweise zwischen L/N und dem PE-Kontakt der Prüfsteckdose gemessen. Gibt es berührbare leitfähige Teile, die nicht mit dem PE verbunden sind, müssten diese zusätzlich mit der Sonde geprüft werden. Das würde nur dann ein Ergebnis liefern, wenn die Sonde für die Messung aktiviert ist. Problematisch ist, dass das der Prüfperson nicht immer bekannt ist. Damit wird gegebenenfalls ein falsches Ergebnis dokumentiert.





Beispiel Abb. 5.11 und 5.12
 Die Schutzleiterstrommessung erfolgt über den PE-Kontakt der Prüfsteckdose, die Berührungstrommessung über die Sonde. Sind beide Messpfade, z. B. beim Differenzstrommessverfahren oder beim Ersatz-Ableitstrommessverfahren, aktiv und ist die Sonde von den vorhergehenden Messungen des Schutzleiterwiderstands oder des Isolationswiderstands noch angeklemmt, dann gibt die Messwertanzeige die Summe aus beiden Strömen an, ohne dass der Prüfer dieses erkennen kann.

! Bei älteren Prüfgeräten muss damit gerechnet werden, dass bei der Ersatz-Ableitstrommessung die Sonde nicht aktiv geschaltet ist. Es wird dann nur der Strom über den PE-Kontakt der Prüfsteckdose gemessen. Diese Ausführung entsprach bis Juni 2006 den Vorgaben der VDE 0702:1995-11. Diese Messung wurde im Besonderen für die Prüfung von Geräten der Schutzklasse I mit Heizelementen als Ergänzung zur Isolationswiderstandsmessung angewendet.

6 Gefahren, Prüfplatz, Prüfzubehör

6.1 Gefährdung der Prüfperson

Ein Prüfling kann einen Fehler aufweisen, der trotz vorangegangener Prüfschritte noch nicht erkannt wurde. Beim Anlegen von Netzspannung kann das zu einem gefährlichen Zustand führen.

Beispiele:

- Spannungsverschleppung durch kapazitive Bauteile, z. B. Entstörkondensatoren, die nicht als Isolationsfehler feststellbar ist, sondern erst bei der Berührungstrommessung bemerkt wird.
- Bei der Isolationswiderstandsmessung an elektrischen Arbeitsmitteln mit netzspannungsabhängigen Schalteinrichtungen werden nicht alle aktiven Stromkreise erfasst. Ein möglicher Fehler wird erst bei der Schutzleiter-/Berührungstrommessung festgestellt.

Daher können Prüflinge erst nach Bestehen aller Einzelprüfungen als sicher angesehen werden.

6.2 Gefahren beim Messen der Ausgangsspannung

Das Messen der Ausgangsspannung von Prüflingen ist mit einem Messgerät durchzuführen, das für die zu erwartende Spannung geeignet und richtig eingestellt ist. Es ist mindestens Messgeräteklasse „CAT II“ erforderlich.

6.3 Gefahren durch Prüfzubehör

Eine Gefahr kann auch von dem eingesetzten Prüfzubehör ausgehen. Es muss für die zu erwartende Beanspruchung geeignet und möglichst berührungssicher sein.

Bei der Auswahl von Messleitungen und Prüfspitzen ist darauf zu achten, dass diese für die zu erwartende Spannungshöhe und Stromstärke geeignet sind. Auch das Zubehör muss mindestens den Anforderungen der Geräteklasse CAT II genügen.

Wird im Rahmen der Schutzleiterstrommessung beispielsweise ein Strommessgerät zur Prüfung der Schutzleiterverbindung in die Schutzleiterstrecke eingeschleift, kann - je nach verwendetem Prüfadapter - hierdurch eine Schutzleiterunterbrechung hervorgerufen werden, so dass bei einem fehlerhaften Arbeitsmittel das Gehäuse unter Spannung stehen kann und sowohl für die Prüfperson als auch für Dritte die Gefahr eines Stromschlages besteht. Wenn die Benutzung solcher Adapter für die vorgesehenen Messaufgaben notwendig ist, so ist dieser in der Gefährdungsbeurteilung zu berücksichtigen und es sind gegebenenfalls ergänzende Schutzmaßnahmen festzulegen, z. B. ein besonderer Prüfplatz. Die Prüfperson muss entsprechend unterwiesen sein.

6.4 Besonderer Prüfplatz

Um mögliche auftretende elektrische Gefährdungen zu verringern, sind Prüfungen, bei denen berührunggefährliche Spannungen auftreten können, an besonderen Prüfplätzen durchzuführen, z. B. in Elektrowerkstätten, siehe Abbildung 6.1; diese sind u. a. in der DGUV Information 203-034 „Errichten und Betreiben von elektrischen Prüfanlagen“ und in der VDE 0104 beschrieben.

Wesentliche Merkmale eines solchen Prüfplatzes sind:

- Fehlerstrom-Schutzeinrichtung (RCD) mit $I_{\Delta n} \leq 30 \text{ mA}$,
- Not-Aus-Einrichtung,
- Schaltgerät, geschützt gegen unbeabsichtigtes und gegen unbefugtes Einschalten,
- Schutz gegen automatisches Wiedereinschalten bei Spannungswiederkehr nach einem Spannungsausfall,
- Prüftischplatte aus nicht leitendem Werkstoff,
- Potentialausgleich zwischen berührbaren leitfähigen Teilen,
- Sicherheitskennzeichnungen,
- rote Signalleuchte als Betriebszustandsanzeige,
- isolierender Standort für die Prüfperson,
- Abgrenzung des Prüfplatzes, um den Zutritt Unbefugter zu verhindern,

- geeignete Betriebsanweisung,
- Sichtprüfung auf augenscheinliche Mängel vor Arbeitsbeginn,
- regelmäßige, mindestens jährliche messtechnische Prüfung der Prüfanlage (dokumentieren),
- regelmäßige, mindestens jährliche Unterweisung des Prüfpersonals (dokumentieren).



Abb. 6.1 Beispiel für einen Prüfplatz in einer Elektrowerkstatt.

7 Ergänzende Hinweise zu speziellen Arbeitsmitteln

7.1 Verwendung von Adaptern

Die überwiegende Zahl der Prüfgeräte wird einphasig aus dem normalen Wechselstromnetz versorgt. Der Anschluss der Prüflinge erfolgt in der Regel über eine bzw. zwei Schutzkontaktsteckdosen, an denen (abhängig von dem jeweils angewandten Prüfverfahren) die Netzspannung oder eine Prüfspannung anliegt.

Elektrische Arbeitsmittel, die z. B. mit Drehstrom-, Mittelfrequenz- oder Kleinspannungsstecksystem ausgerüstet sind, können nur mit Hilfe eines Adapters daran angeschlossen werden.

Folgende Messungen sind mit einfachen Adaptern durchführbar:

- Schutzleiterwiderstandsmessung (Abschnitt 3.5.1),
- Isolationswiderstandsmessung (Abschnitt 3.5.2) und
- Ersatz-Ableitstrommessverfahren (Abschnitt 3.5.7).

Müssen Schutzleiter-/Berührungsstrommessungen (siehe Abschnitte 3.5.4/3.5.5) als direkte Messung oder nach dem Differenzstrommessverfahren durchgeführt werden, kann dies nur mit einem Prüfgerät erfolgen, das für den Betrieb von z. B. Drehstromgeräten ausgelegt ist. Dies gilt ebenfalls für Funktionstests. Alternativ besteht auch die Möglichkeit, einzelne Messungen mittels eines angepassten Adapters mit zugehörigem Prüfgerät zu verwenden.



Abb. 7.1 Prüfadapter für Prüflinge mit Steckvorrichtungen, wie CEE-Norm 3~/400V/50 Hz oder 3~/200V/300 Hz o. Ä., die nicht direkt an ein herkömmliches Prüf-/Messgerät anschließbar sind.



Abb. 7.2 Verschiedene Prüfadapter, u. a. zum Anschluss von Drehstrom-Prüflingen sowie zur Schutzleiter- und Berührungsstrommessung.



Praxistipp

Beim Selbstbau von Messadaptern mit freiliegenden Einzeladern ist zu beachten, dass für diese Einzeladern nur Messleitungen mit doppelt verstärkter Isolierung verwendet werden dürfen.

7.2 Arbeitsmittel mit unzugänglichem oder durchgeführtem Schutzleiter

Werden für die nachfolgend genannten Arbeitsmittel Prüfgeräte mit automatischem Prüfablauf eingesetzt, die auf die Schutzklasse bezogen zu „falschen“ Bewertungen führen, so sind die Messergebnisse prüflingsbezogen von der Prüfperson zu beurteilen.

7.2.1 Arbeitsmittel der Schutzklasse I

Bei einigen elektrischen Arbeitsmitteln mit Schutzleiter und berührbaren leitfähigen Teilen, die nicht am Schutzleiter angeschlossen sind, wie z. B. bei einigen Tauchpumpen, Kaffeemaschinen, Monitoren oder Druckern, muss der niederohmige Durchgang des Schutzleiters nicht nachgewiesen werden. Die übrigen Messungen sind wie in Tabelle 3.1 für Schutzklasse I beschrieben durchzuführen.

7.2.2 Arbeitsmittel der Schutzklasse II

Schutzisolierte elektrische Arbeitsmittel, bei denen ein Schutzleiter „durchgeschleift“ oder z. B. an einer Steckdose vorhanden ist, sind nicht immer mit dem Symbol für Schutzisolierung gekennzeichnet. Zu solchen Geräten gehören häufig Kernbohrmaschinen, Leitungsroller („Kabeltrommeln“), Industriestaubsauger und Netzteile.

Wenn bei diesen Arbeitsmitteln der Schutzleiter zugänglich ist, muss die Niederohmigkeit nach Abschnitt 3.5.1 festgestellt werden. Die übrigen Messungen sind wie in Tabelle 3.1 für Schutzklasse II beschrieben durchzuführen.

Einige Geräte, wie z. B. Geräte der Informationstechnik, können eine Funktionserdung besitzen. Diese hat keine Schutzfunktion und muss daher den Grenzwert für den Schutzleiterwiderstand nicht einhalten.

7.3 Arbeitsmittel mit berührbarem sekundären Spannungsausgang

Arbeitsmittel mit berührbarem sekundären Spannungsausgang wandeln die Energie aus dem Netz häufig in eine niedrigere Spannung oder in eine andere Spannungsart auf der Sekundärseite um. Dieser Spannungsausgang ist ebenfalls sicherheitstechnisch zu prüfen. Dazu sind der Isolationswiderstand, der Berührungsstrom sowie die Ausgangsspannung zu messen.

Enthält das Arbeitsmittel berührbare aktive Teile von Kleinspannungsstromkreisen, z. B. die nicht isolierten Polklemmen an Batterieladegeräten oder dem großflächig ($\geq 10 \text{ mm}^2$) berührbaren Stecker eines Netzteiles o. Ä., müssen zusätzliche Messungen durchgeführt werden (siehe Abschnitt 3.5.8).

Wenn bei der bestimmungsgemäßen Benutzung eine großflächige Berührung durch eine Person auszuschließen ist und damit aufgrund kleiner (deutlich $< 10 \text{ mm}^2$) Kontaktflächen auch nur mit kleinsten Berührungsströmen zu rechnen ist, kann sich die Prüfperson dazu entschließen, auf eine Isolationswiderstandsmessung zu verzichten. Dies ist in der Dokumentation zu vermerken.

Wenn eine einfache Berührung mit den Fingern möglich ist, z. B. an Rundsteckern von Netzteilen für Notebooks, oder Kontakte in Ladeschalen von Akkus für Akkuwerkzeuge, ist das Messen des Berührungsstroms durchzuführen.

Bei kleinspannungsbetriebenen Geräten ($U_n \leq \text{AC } 25 \text{ V}$ oder $\text{DC } 60 \text{ V}$) und bei Geräten der Informationstechnik sind Steckerstifte von Ladenetzteilen oder Datenleitungen berührbar. Dies können z. B. die Pins von seriellen Schnittstellen, die Kontakte von RJ 45-Steckern, Steckernetzteile zum Laden von Akkus, Ladestecker für Mobiltelefone oder Notebooks sein. Diese Kontakte sind, wenn die Geräte normgerecht (u. a. nach VDE 0700-29) gebaut sind, vom Netz sicher galvanisch getrennt.

Die normkonforme sichere Trennung wird z. B. durch die Dokumentation des Herstellers oder besser noch durch ein Zertifikat mit Prüfzeichen (GS, VDE oder vergleichbar) nachgewiesen sein.

Die Prüfperson muss sich zur Beurteilung der elektrischen Sicherheit für die anzuwendenden Prüfschritte während der Prüfung oder für das Auslassen von

Prüfschritten fachlich korrekt im Rahmen einer Gefährdungsbeurteilung entscheiden. In jedem Fall ist die Entscheidung in der Dokumentation zu begründen. Oft kann die Nachfrage beim Hersteller zum Vorgehen bei der Prüfung unterstützend und hilfreich sein.

7.4 Ableitströme mit höherfrequenten Anteilen

Um die leitungsgebundene Störaussendung von Geräten, z. B. durch geregelte Elektrohandwerkzeuge, Schaltnetzteile, zu verringern, werden EMV-Filter eingebaut, die auch höherfrequente Ströme über den PE ableiten. Ableitströme entstehen auch durch die kapazitive Wirkung von Leitungen und Bauteilen in Geräten, z. B. hinter Frequenzumrichtern in den Abschirmungen der Motoranschlussleitungen, wenn diese von Strömen höherer Frequenzen, z. B. 2 kHz, 10 kHz, 100 kHz, durchflossen werden.

Diese höherfrequenten Ableitströme, deren Werte üblicherweise über den vorgegebenen Grenzwerten auf der Basis von 50 Hz liegen (Berührungs- und Schutzleiterströme von z. B. 0,5 mA und 3,5 mA), werden gemeinsam mit dem 50-Hz-Ableitstrom und möglicher Gleichstromanteile aus einem Frequenzumrichter (FU) erfasst.

Höherfrequente Ableitströme dürfen, bezogen auf ihre Frequenz, ein Mehrfaches von 3,5 mA betragen. In verschiedenen Normen, z. B. VDE 0104, ist für Ströme mit Frequenzen über 500 Hz bis 1 MHz eine Festlegung getroffen, wie hoch der Strom in dem jeweiligen Frequenzbereich maximal sein darf.

Eine differenzierte Messung ist mit üblichen Messgeräten, z. B. Multimetern, und überwiegend älteren Prüfgeräten nicht immer möglich. Der angezeigte Wert könnte sowohl zu niedrig (das Messwerk ist für die Frequenz ungeeignet) als auch zu hoch (wegen fehlender Frequenzbewertung) angezeigt werden. Ein Oszilloskop würde die Ströme und Frequenzen anzeigen, aber keine Bewertung zulassen.

Neuere Messeinrichtungen, die nach VDE 0404-2 gebaut sind, enthalten bereits eine korrigierende Messschaltung (siehe VDE 0411-1 Anhang A) und berücksichtigen den Strom in Abhängigkeit von der Frequenz. Damit kann der abgelesene Wert mit den üblichen Grenzwerten für 50 Hz verglichen werden.

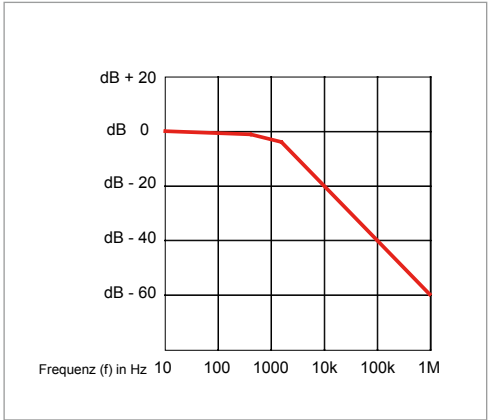


Abb. 7.3
Frequenzgangbewertung gemäß VDE 0411-1 für die Messanzeige

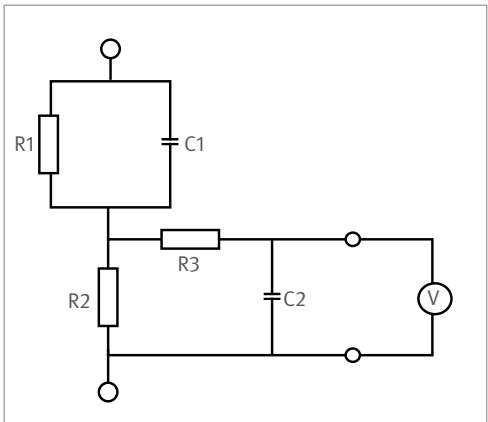


Abb. 7.4
Messanordnung für Berührungsströme (Wechselstrom mit Frequenzen bis 1 MHz und für Gleichstrom). Diese Messanordnung bildet den menschlichen Körperwiderstand nach und berücksichtigt die frequenzabhängige Änderung der physiologischen Reaktion des Körpers. (Bild A.1, VDE 0411-1)

Die Anforderungen, bezogen auf die Frequenzabhängigkeit der Messgeräte, müssen auch bei der Verwendung von Strommesszangen berücksichtigt werden.

Im Zweifelsfall sollte der Hersteller des Messgerätes oder des Prüflings Informationen liefern können.

7.5 Lichtbogen-Schweißeinrichtungen

Elektrische Schweißstromquellen stellen für den Schweißvorgang geeignete niedrige Spannungen und hohe Ströme zur Verfügung, die auch sicherheitstechnisch zu berücksichtigen sind; dadurch sind zusätzliche Prüfschritte erforderlich.

Wegen der verschiedenartigen technischen Ausführungen der Lichtbogen-Schweißeinrichtungen (Transformator, rotierender Umformer, Inverter-Technik) sind für die sicherheitstechnischen Prüfungen spezielle Kenntnisse über den Aufbau und die Arbeitsweise erforderlich.

Prüfgrundlagen für Lichtbogen-Schweißeinrichtungen sind in der Norm VDE 0544-4 enthalten. Das Messen der Leerlaufspannung und des sekundärseitigen Berührungstroms ist danach mit besonderen Prüfschaltungen durchzuführen. Der Grenzwert für den sekundärseitigen Berührungstrom beträgt dabei 10 mA.

Folgende Isolationswiderstandsmessungen sind nach innerer Reinigung der Schweißstromquelle durchzuführen:

Tabelle 7.1

Netzstromkreis (kurzgeschlossene Primärseite)	gegen	Schutzleiter Körper *	2,5 M Ω
Netzstromkreis (kurzgeschlossene Primärseite)	gegen	Schweißstromkreis (kurzgeschlossene Sekundärseite)	5,0 M Ω
Schweißstromkreis (kurzgeschlossene Sekundärseite)	gegen	Schutzleiter Körper *	2,5 M Ω

* einschließlich berührbarer leitfähiger Teile, die nicht mit dem Schutzleiter verbunden sind

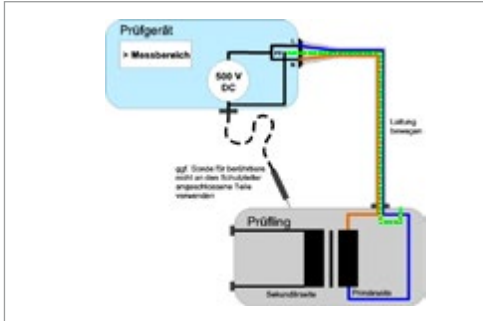


Abb. 7.5
Isolationswiderstandsmessung
Primär gegen PE

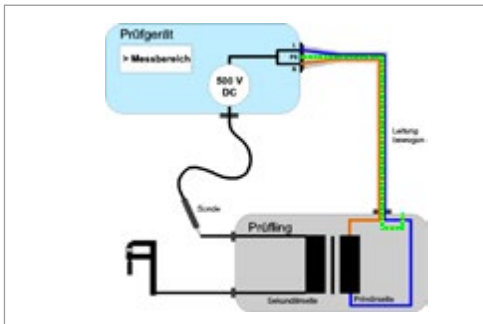


Abb. 7.6
Isolationswiderstandsmessung
Primär gegen Sekundär

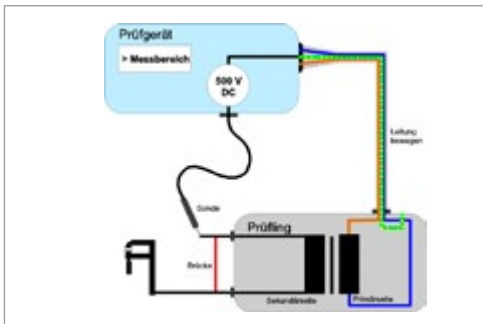


Abb. 7.7
Isolationswiderstandsmessung
Sekundär gegen PE

Außerdem sollten vorhandene Steuer- und Hilfsstromkreise entsprechend ihrer Verbindung zu den verschiedenen Stromkreisen in die Prüfung einbezogen werden. Es gelten die genannten Grenzwerte.

Prüfgeräte, die speziell für das Prüfen von Lichtbogenschweißeinrichtungen ausgelegt sind, sollten es ermöglichen, alle zum Prüfen notwendigen Sonden-/Messleitungen vor dem Start des Prüfvorgangs anzuschließen. Die Beschaltung der Sonden wird von dem Prüfgerät entsprechend dem gewählten Prüfprogramm gesteuert. Somit kann die Prüfung praktikabel und vereinfacht ablaufen.

Diese Verbindungen sind:

- Prüfsteckdose zum Netzstecker des Prüflings (Schuko, CEE u. a.) für die Messungen:
 - Schutzleiterwiderstand „PE \leftrightarrow Körper“,
 - Isolationswiderstand „Netzeingang \leftrightarrow Körper“,
 - Isolationswiderstand „Netzeingang \leftrightarrow Sekundär“,
 - Schutzleiterstrom und
 - Funktionsprobe.
- eine Sondenleitung zum Anschluss an den Körper des Prüflings für die Messungen:
 - Schutzleiterwiderstand,
 - Isolationswiderstände gegen Körper.
- eine weitere Sondenleitung zum Anschluss an „berührbare leitfähige Teile, die nicht mit dem Schutzleiter verbunden sind“, zum Messen von:
 - Isolationswiderstand,
 - Berührungsstrom.
- außerdem zwei Sondenleitungen zu den Hin- und Rückleitern der Schweißstromausgänge für die Messungen:
 - Isolationswiderstand Primär \leftrightarrow Sekundär,
 - Isolationswiderstand Sekundär \leftrightarrow Körper,
 - Berührungsstrom Sekundär \leftrightarrow Schutzleiter (PE),
 - Leerlaufspannung.

Weiterhin muss berücksichtigt werden, dass die Prüfspannung unter Umständen nicht alle Bauteile erreicht und eventuell zusätzliche Maßnahmen notwendig sind, um eine vollwertige Messung durchführen zu können. Im Primärkreis sind

gegebenenfalls zwischen den Außenleitern und dem PE geschaltete Baugruppen enthalten, die das Schweißgerät gegen Überspannungsspitzen schützen sollen. Diese bewirken bei der Messung des Isolationswiderstandes einen niedrigen Messwert, der einer Klärung bedarf.



Abb. 7.8 Prüfgerät (vorgesehen für das Prüfen von Schweißstromquellen nach VDE 0544-4). Die Ablaufsteuerung der Prüfschritte, die Messwertaufnahme und die Dokumentation erfolgt durch PC oder Notebook.

In ähnlicher Weise sind auf der Sekundärseite am Schweißstromausgang bei einigen Geräten Bauteile, wie RC-Glieder oder Varistoren gegen den Körper geschaltet und bewirken ebenfalls einen „schlechten Isolationswiderstand“. In jedem Fall ist hier vom Hersteller eine Information zur Vorgehensweise erforderlich, um die Ergebnisse richtig bewerten zu können. Deshalb sollte grundsätzlich die Betriebsanleitung oder die Prüfanweisung des Herstellers berücksichtigt oder dieser dazu befragt werden.

Die Regeln 100-500 und 100-501 „Betreiben von Arbeitsmitteln“ Kapitel 2.26 „Schweißen, Schneiden und verwandte Verfahren“ enthalten im Abschnitt 3.27.1 „Regelmäßige Prüfungen“ Empfehlungen hinsichtlich der Prüffristen.

Wegen der typischerweise hohen Beanspruchung werden folgende Prüfungen beschrieben und Prüffristen empfohlen:

Vierteljährlich:

(ohne Öffnen der Schweißeinrichtung)

- Sichtprüfung auf ordnungsgemäßen Zustand,
- Prüfung der Schutzmaßnahmen gegen elektrischen Schlag auf Wirksamkeit (Schutzleiterprüfung),
- Prüfung des Isoliervermögens der Primärseite (Isolationswiderstand oder eine geeignete Ableitstrommessung),

- Funktionsprüfung sicherheitstechnischer Einrichtungen.

Jährlich:

Umfassende Prüfung, zusätzlich zur vierteljährlichen Prüfung (nach Öffnen und innerer Reinigung der Schweißeinrichtung)

- Sichtprüfung der geöffneten Steckverbindungen und -vorrichtungen; im Besonderen, um thermische Einwirkungen auf den PE-Leiter durch vagabundierende Schweißströme zu erkennen,
- Isolationsprüfung von Eingangs- und Ausgangsstromkreis gegen Körper und bei der Stromkreise gegeneinander,
- Ableitstrommessungen (primär- und sekundärseitig mit einer besonderen Prüfschaltung),
- Leerlaufspannungsmessung auf der Sekundärseite mit einer geeigneten Prüfschaltung zur Feststellung des Scheitelwertes.

Außerdem sind der Instandhaltungsplan und die Empfehlungen des Herstellers zu beachten. Muster zur Dokumentation der Prüfungen sind in Abschnitt 10.3 und in der Norm VDE 0544-4 enthalten.

7.6 Ortsveränderliche Fehlerstrom-Schutzeinrichtungen (PRCD)

Ortsveränderliche Fehlerstrom-Schutzeinrichtungen (Abbildung 7.6) werden in unterschiedlichen technischen Ausführungen angeboten. Aufgrund der verschiedenen Bauarten muss sich die Prüfperson mit den Funktionsweisen und den für die Wiederholungsprüfungen erforderlichen Prüfungsvorgängen vertraut machen.

Dabei sind die aktuellen Herstellerinformationen zu berücksichtigen.



Abb. 7.9 Ortsveränderliche Fehlerstrom-Schutzeinrichtungen mit ergänzenden Funktionen nach DGUV Information 203-006

Tabelle 7.2: Übersicht der RCD-Kurzzeichen

Kurzform	Abkürzung für	(Bisherige) deutsche Bezeichnung
RCD	R esidual C urrent protective D evice	Differenzstrom(DI)- oder Fehlerstrom (FI)-Schutzeinrichtung (Diese Schutzeinrichtung kann spannungsabhängig ¹⁾ oder spannungsunabhängig sein)
PRCD	P ortable R esidual C urrent protective D evice	Ortsveränderliche DI- oder FI-Schutzeinrichtung
PRCD-S	P ortable R esidual C urrent protective D evice – S afety	Ortsveränderliche DI- bzw. FI-Schutzeinrichtung mit erweitertem Schutzbereich
PRCD-K	P ortable R esidual C urrent protective D evice – K atastrophenschutz	Ortsveränderliche DI- oder FI-Schutzeinrichtung

¹⁾ Spannungsabhängig bedeutet, dass die Schutzeinrichtung eine Hilfsspannung (Versorgungsspannung) für die Auslösung benötigt.

Durch den unterschiedlichen Aufbau, z. B. geschalteter Schutzleiter, Unterspannungsauslösung diverser PRCD, muss die Prüfperson den Messablauf individuell gestalten; dabei sind die Herstellerinformationen zu beachten.

7.6.1 Grundsätzlich durchzuführende Prüfungen

- a. Schutzleiterwiderstandsmessung nach Abschnitt 3.5.1

Dabei ist zu beachten, dass der Schutzleiter möglicherweise geschaltet wird oder sich in der Schutzleiterstrombahn Bauteile befinden können, die der Überwachung von Schutzfunktionen dienen. Bei einer PRCD-S ist die Durchschaltung des PE jedoch nur möglich, wenn die Netzversorgung vorhanden ist. Der PE kann vergleichsweise, wie im Abschnitt 3.5.1, Abb. 3.6 dargestellt, geprüft werden. Ortsveränderliche Fehlerstromschutzeinrichtungen (PRCDs) mit nicht geschaltetem Schutzleiter können direkt auf niederohmigen Durchgang zwischen den PE-Kontakten gemessen werden, siehe Abb. 3.5.
- b. Isolationswiderstandsmessung auf der Eingangs und Ausgangsseite nach Abschnitt 3.5.2

Wird bei der Isolationswiderstandsmessung der zulässige Grenzwert unterschritten, z. B. durch integrierte Bauteile, die der Überwachung von Schutzfunktionen dienen, so sind die Hersteller zu befragen.

- c. Schutzleiter- und Berührungsstrom können nach dem direkten Messverfahren oder nach dem Differenzstrommessverfahren ermittelt werden:
- als Schutzleiterstrommessung (Abschnitt 3.5.4) im durchgeschalteten Zustand,
 - als Berührungsstrommessung (Abschnitt 3.5.5) im ausgeschalteten Zustand an allen Kontakten der Ausgangssteckvorrichtung(en), z. B. Kupplung.

Leitfähige Gehäuseteile, die nicht mit dem Schutzleiter verbunden sind, müssen gemäß Abschnitt 3.5.5 geprüft werden.

- d. Prüfen, Erproben der RCD-Eigenschaften
- Prüfung auf Funktion der Fehlerstrom-Schutzeinrichtung durch Betätigung der Prüfeinrichtung, z. B. Prüftastendruck.
 - Prüfung auf Wirksamkeit der automatischen Abschaltung der RCD (PRCD) mit Hilfe eines Schutzmaßnahmenprüfgerätes zur Überprüfung der Auslösung mit dem korrekten Bemessungsdifferenzstrom, z. B. 10 mA oder 30 mA.
- e. Prüfen, Erproben weiterer Sicherheitsfunktionen
- Erprobung einer ggf. vorhandenen Unterspannungsauslösung.
 - Gegebenenfalls Überprüfung der Funktion „Erkennung von Schutzleiter- oder Neutralleiterunterbrechung sowie Leitervertauschung“.

Teilweise haben Hersteller zusätzliche Messmethoden vorgeschrieben, z. B. eine Prüfung, die die Fremdspannungserkennung auf dem PE der PRCD-S testet. Diese Prüfungen können z. B. mit einem Netzadapter, ausgestattet mit berührungssicheren Laborbuchsen oder speziell angefertigten Umschalteinrichtungen, zur Fehlersimulation durchgeführt werden.

7.7 Akkubetriebene Elektrowerkzeuge und deren Ladegeräte

Akkuwerkzeuge nach VDE 0740-1 Anhang K haben eine Bemessungsspannung von maximal DC 75 V. Diese Geräte werden nicht den Schutzklassen I, II oder III zugeordnet.

Bei einer Prüfung ist durch Besichtigung festzustellen, ob leitfähige Teile unterschiedlicher Polarität mit einer Spannung \geq DC 60 V gleichzeitig berührbar sind.

Wenn keine Spannungen \geq DC 60V berührt oder überbrückt werden können, sind weitere Messungen, z. B. Isolationswiderstandsmessung, nicht notwendig!

An zugehörigen Ladegeräten können im Fehlerfall elektrische Gefährdungen an den sekundärseitigen Ladekontakten auftreten. Diese Kontakte müssen nach VDE 0700-2-29 sowohl galvanisch vom Netz getrennt sein als auch SELV liefern. Je nach Zugänglichkeit der Ladekontakte sind der Isolationswiderstand und der Berührungsstrom zu messen. Ladegeräte sind in Schutzklasse I oder II ausgeführt (siehe Abschnitt 7.3).

Ladegeräte, die hoher Beanspruchung durch Nässe oder leitfähigem Staub ausgesetzt sind (z. B. auf Bau- und Montagestellen), sollten mindestens tropfwassergeschützt, besser jedoch sprühwassergeschützt ausgeführt sein; dies ist an der Kennzeichnung IP X2 bzw. IP X3 sowie ggf. auch durch eine entsprechende Symbolkennzeichnung (vgl. DGUV Information 203-006) erkennbar. Die Prüfperson sollte dies, soweit möglich, bewerten, in der Dokumentation vermerken und die Benutzer auf die entsprechenden Einsatzbereiche hinweisen.

Erfahrungen aus der Prüfpraxis haben gezeigt, dass der Grenzwert für den Berührungsstrom von maximal 0,5 mA nicht immer eingehalten wird, weil Geräte mit Schaltnetzteilen, bedingt durch EMV-Maßnahmen, eine Verbindung der Sekundärseite mit dem Netz herstellen. In der Praxis können das zwei in Reihe geschaltete Kondensatoren sein. Bei einer Überbrückung von einem dieser Bauteile darf der Grenzwert für den Berührungsstrom nicht überschritten werden. Dies bedeutet, dass bei der Prüfung maximal der halbe Grenzwert erreicht werden darf; ein höherer Messwert deutet auf ein defektes Bauteil und eine mögliche Gefährdung hin.

Zugehörige Normen lassen beim Einsatz höherwertiger Bauteile auch die Verwendung von z. B. nur einem Kondensator zu. Für die Beurteilung des Grenzwertes sind somit Kenntnisse über den schaltungstechnischen Aufbau, z. B. der EMV-Maßnahmen, erforderlich.

Einwandfreie Geräte weisen einen Berührungsstrom von nahezu 0 mA auf. Größere Ströme sollten Anlass für eine Feststellung der Ursache sein; im Zweifelsfall ist der Hersteller zu befragen.

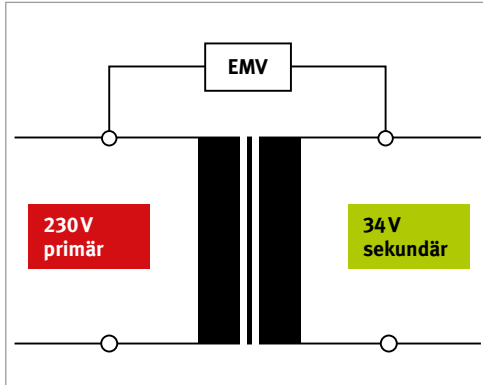




Abb. 7.10 Blockschaltbild der EMV-Beschaltung

8 Betriebsmittelauswahl nach Einsatzbereichen

Soweit möglich, ist während des ersten Prüfschritts im Rahmen der Besichtigung zu prüfen, ob das Betriebsmittel (Prüfling) für den zu erwartenden Einsatzbereich geeignet ist.

Welchem Einsatzbereich elektrische Betriebsmittel zuzuordnen sind, hat sich an den Nutzungsmerkmalen zu orientieren. Dies gilt sowohl für die Einsatzdauer als auch für den Leistungsbedarf.

Neben einer geeigneten Qualität der Anschlussleitung (siehe Abschnitt 9) ist besonderes Augenmerk auch auf die erforderliche Schutzart (Schutz gegen Fremdkörper und Feuchtigkeit) sowie auf ausreichende mechanische Festigkeit zu richten.

Geeignete Betriebsmittel für raue Umgebungsbedingungen, insbesondere für Bau- und Montagestellen, sind an den Symbolen  oder  erkennbar.

Weitere Informationen und Kennzeichnungsmöglichkeiten sind in der DGUV Information 203-005 „Auswahl und Betrieb ortsveränderlicher elektrischer Betriebsmittel nach Einsatzbedingungen“ enthalten (Abb. 8.1 und 8.2).

Beispiele für Einsatzbedingungen und den daraus sich ergebenden Kategoriokennzeichnungen nach DGUV Information 203-005

- Kategorie 1:** Beispiele für Einsatzbedingungen, für die K1-Geräte ausreichend sind können sein:
Werkstatt-, Lager- und Fertigungsbereiche ohne hohe mechanische, physikalische oder chemische Einwirkungen auf die elektrischen Betriebsmittel.
- Kategorie 2:** Bedingungen, die den Einsatz von K2-Geräten erfordern, sind erfahrungsgemäß z. B. auf Bau- und Montagestellen (siehe auch DGUV Information 203-006), bei Stahlbauarbeiten, Außenarbeiten, beim Kessel- und Apparatbau (siehe auch DGUV Information 203-004), in der Schwerindustrie, in Galvanikbetrieben, in Werkstätten und bei Instandsetzungsarbeiten zu finden.



Abb. 8.1
Kennzeichnung der Anwendungskategorie am Betriebsmittel, hier K 1



Abb. 8.2
Kennzeichnung der Anwendungskategorie am Betriebsmittel, hier K 2

9 Auswahl geeigneter Anschlussleitungen

Ein besonderes Augenmerk ist auf die Anschlussleitungen elektrischer Arbeitsmittel zu richten. Elektrische Arbeitsmittel, die auch im Heim- und Hobbybereich eingesetzt werden und für den gewerblichen/industriellen Einsatz nicht vorgesehen sind, werden herstellerseitig vielfach mit PVC-Leitungen (H05VV-F o. Ä.) oder leichten Gummischlauchleitungen (H05RN-F) versehen. Diese Leitungsarten sind nicht für alle Einsatzbereiche geeignet; insbesondere nicht für die ständige Verwendung im Freien. In einigen Informationen der Unfallversicherungsträger, z. B. DGUV Information 203-006, sind Hinweise zu den Mindestanforderungen an Leitungen genannt.

Soweit die Normenreihe VDE 0740 keine höherwertige Bauart fordert, gelten für handgeführte Elektrowerkzeuge, die in Handwerk, Industrie sowie auf Bau- und Montagestellen sowie unter ähnlichen Bedingungen betrieben werden folgende Festlegungen:

In Innen- und überdachten Außenbereichen (Anwendungskategorie K 1) mindestens:

- Gummischlauchleitung **H05RN-F** oder
- Polyurethanschlauchleitung (EPR/PU) **H05BQ-F**.

Im Freien, auf Bau-/Montagestellen und bei erhöhter elektrischer Gefährdung sowie bei starker mechanischer Beanspruchung auch in Innen- und überdachten Außenbereichen (Anwendungskategorie K 2) mindestens:

- Gummischlauchleitung **H07RN-F** (bis 4 m auch H05RN-F) oder
- Polyurethanschlauchleitung (EPR/PU) **H07BQ-F** (bis 4 m auch H05BQ-F) oder
- Gummischlauchleitung, öl-/ozonbeständiger Typ **NSSHöu**, bei sehr hoher mechanischer Belastung oder
- Gummischlauchleitung **NMHVöu** zum Anschluss von Elektrowerkzeugen bei besonders hohen Verdrehungs- und Knickbeanspruchungen.

Im Rahmen einer Gefährdungsbeurteilung für die Einsatzbereiche ist zwischen Anschlussleitungen und Verlängerungsleitungen hinsichtlich der Beanspruchung und damit der Auswahl der Leitungsqualität zu unterscheiden.

Schweißleitungen müssen mindestens der Qualität H01N2-D (feindrätig) bzw. H01N2-E (feinstdrätig) gemäß VDE 0282-6 entsprechen.

Polyurethanschlauchleitungen (PUR-Leitungen, H05- oder H07BQ-F) dürfen keiner thermischen Beanspruchung durch Wärmequellen, z. B. heiße Oberflächen nach Brenn- oder Schweißarbeiten, Schweißperlen, im Gießereibereich, heiße Späne oder in der Nähe von Funken reißenden Maschinen, z. B. grobe Schleif- oder Trennarbeiten, ausgesetzt werden.

Die Beobachtungen an entsprechenden Arbeitsplätzen zeigen, dass bei Wärmeinfluss schnell tiefe Einschmelzungen erfolgen. Gummischlauchleitungen sind ebenfalls nicht warmfest, jedoch zeigt die Praxis, dass bei Hitzebeanspruchung die Einschmelzungen weniger intensiv sind und die Wärme länger einwirken muss, um vergleichbare Beschädigungen hervorzurufen.

Sonderanwendung Wasserbeständigkeit

- Gummischlauchleitung Typ H07RN8-F für Anwendungen in unverschmutztem Wasser bis zu 10 m Tiefe und 40 °C.

Angaben zu weiteren Sonderanwendungen sind in VDE 0298-565-1 und VDE 0298-565-2 enthalten.

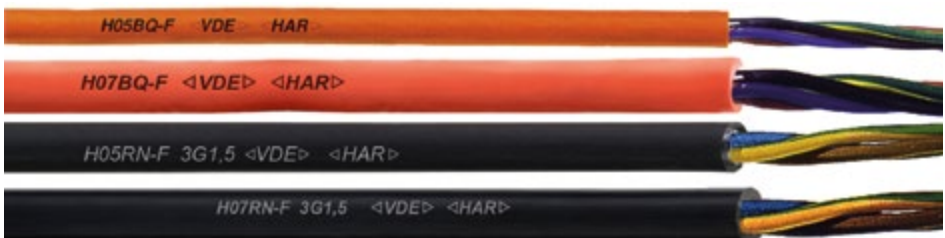


Abb. 9.1 Beispiele für einige der genannten Anschlussleitungen

10.2 Prüfprotokoll für Geräte mit sekundärem Spannungsausgang

Erweiterte Dokumentation der Prüfung ortsveränderlicher elektrischer Arbeitsmitteln gemäß TRBS 1201 und § 5 der Unfallverhütungsvorschriften „Elektrische Anlagen und Betriebsmittel“ (DGUV Vorschriften 3 und 4).

Betreiber:		Verantwortlich:	
Betriebsmittel:	Fabrikat:	Modell:	
Prüfling-/Inventar-Nr.:	Schutzklasse: I <input type="checkbox"/> II <input type="checkbox"/> III <input type="checkbox"/> <input type="checkbox"/> <input type="checkbox"/>	Standort / Nutzer:	
Besonderheit(en):		Prüfgerät:	

Datum	Besichtigung Bemerkung	R_{PE} [Ω]	R_{Iso} Netz	$R_{Iso}^{(2)}$ Primär	$R_{Iso}^{(2)}$ Alle Strom- kreise	$U_0^{(2)}$ AC/DC AC/DC	Ableitstrom im direkten		Funktions- probe	Nächster Prüf- termin ¹⁾ oder Nicht bestanden	Prüf- person
			↕ Körper	↕ Sekundär	↕ Steuerstr.- kr. u. berührb. leitf. T.		<input type="checkbox"/> Differenz- strom- oder	<input type="checkbox"/> Ersatz- Ableitstrom- messver- fahren			

¹⁾ Siehe BetrSichV; TRBS 1201; UVV DGUV Vorschriften 3 und 4, § 5 DA, Tabelle 1B; DGUV Informationen 203-004, -005, -006
²⁾ Zusätzliche Messungen bei Prüflingen mit Primär- und Sekundärstromkreisen (Ladegeräte, Netzteile, Trenn- und Kleinspannungstransformatoren usw.)

10.3 Prüfprotokoll für „Lichtbogenschweißeinrichtungen“

In Anlehnung an VDE 0544-4 und TRBS 1201

Betreiber:	Hersteller:		Fabrikat/Modell:			
	Ser.-Nr./Baujahr:		Schutzklasse: I <input type="checkbox"/> II <input type="checkbox"/>			
	Verantwortlich:		Standort:			
Zubehör:			Umgebung: Schutzart IP ... / <input type="checkbox"/> S			
Besonderheit(en):			Prüfgerät:			
Prüfschritte:	Datum					
Sichtprüfung: ¹⁾			<input type="checkbox"/>	<input type="checkbox"/>	<input type="checkbox"/>	<input type="checkbox"/>
			Messwerte			
Schutzleiterwiderstand:	R_{PE}	$\leq 1 \Omega$				
Isolationswiderstand:						
Netzstromkreis \leftrightarrow Körper Netzstromkreis \leftrightarrow galvan. getrennte Steuerstromkreise	R_{ISO}	$\geq 2,5 M\Omega$				
Netz- \leftrightarrow Schweißstromkreis	R_{ISO}	$\geq 5 M\Omega$				
Schweißstromkreis \leftrightarrow Körper Schweißstromkreis \leftrightarrow galvan. getrennte Steuerstromkreise	R_{ISO}	$\geq 2,5 M\Omega$				
Schutzleiterstrom, primär:	I_{PE}	$\leq 5/10 \text{ mA}$ $\leq 5\% I_{BN}$ ²⁾				
Berührungsstrom, primär:	I_B	$\leq 0,5 \text{ mA}$				
Berührungsstrom, sek. AC:	I_B	$\leq 10 \text{ mA}$				
Leerlaufspannung DC:	$U_{0/R/S}$ ³⁾	[V]				
Leerlaufspannung AC:	$U_{0/R/S}$ ³⁾	[V _{peak/eff}]				
Funktionsprüfung: ¹⁾			<input type="checkbox"/>	<input type="checkbox"/>	<input type="checkbox"/>	<input type="checkbox"/>
Prüffrist: alle __ Monate	Datum der nächsten Prüfung:					
Bemerkungen:						
Name der Prüfperson:						
Unterschrift der Prüfperson:						
¹⁾ Ergebnis: O = in Ordnung X = mangelhaft ²⁾ IBN = Eingangsstrom-Bemessungswert je Phase ³⁾ U_0 = Leerlaufspannung eff. AC/DC, U_R = reduzierte Leerlaufspannung, U_S = Scheitelwert der Leerlaufspannung (Upeak)						

Anhang

Gesetze, Vorschriften, Regeln, Informationen und Normen

Nachstehend sind die insbesondere zu beachtenden einschlägigen Vorschriften, Regeln und Informationen zusammengestellt.

1. **Gesetze, Verordnungen**

Bezugsquelle:

Buchhandel und Internet: z. B. ► www.gesetze-im-internet.de

- Arbeitsschutzgesetz (ArbSchG)
- Betriebssicherheitsverordnung (BetrSichV)

2. **Vorschriften, Regeln und Informationen für Sicherheit und Gesundheit bei der Arbeit**

Bezugsquelle:

Bei Ihrem zuständigen Unfallversicherungsträger und unter ► www.dguv.de/publikationen

Unfallverhütungsvorschriften:

- DGUV Vorschrift 1 „Grundsätze der Prävention“
- DGUV Vorschriften 3 und 4 „Elektrische Anlagen und Betriebsmittel“ (bisher BGV A 3 und GUV-V A 3)

Regeln

- DGUV Regeln 100-500 und 100-501 „Betreiben von Arbeitsmitteln“ (bisher BGR 500 und GUV-R 500)

Informationen

- DGUV Information 203-004 „Einsatz von elektrischen Betriebsmitteln bei erhöhter elektrischer Gefährdung“ (bisher BGI 594)
- DGUV Information 203-005 „Auswahl und Betrieb ortsveränderlicher elektrischer Betriebsmittel nach Einsatzbedingungen“ (bisher BGI/GUV-I 600)
- DGUV Information 203-006 „Auswahl und Betrieb elektrischer Anlagen und Betriebsmittel auf Bau- und Montagestellen“ (bisher BGI/GUV-I 608)

- DGUV Information 203-034 „Errichten und Betreiben von elektrischen Prüfanlagen“ (bisher BGI 891)
- DGUV Information 203-071 „Wiederkehrende Prüfungen ortsveränderlicher elektrischer Arbeitsmittel - Organisation durch den Unternehmer“ (bisher BGI/GUV-I 5190)

3. Technische Regeln des Staates

Bezugsquelle:

Bundesanstalt für Arbeitsschutz und Arbeitsmedizin (BAuA)

▶ www.baua.de

- „Sicherheits- und Gesundheitskennzeichnung“ (ASR A 1.3)
- „Prüfungen von Arbeitsmitteln und überwachungsbedürftigen Anlagen“ (TRBS 1201)
- „Befähigte Personen“ (TRBS 1203)

4. Normen/VDE-Bestimmungen

Bezugsquelle:

Beuth-Verlag GmbH, Burggrafenstraße 6, 10787 Berlin

bzw. VDE-Verlag, Bismarckstraße 33, 10625 Berlin

Reihenfolge in Abhängigkeit der VDE-Klassifikation

- **DIN EN 50191 (VDE 0104):2011-10**
„Errichten und Betreiben elektrischer Prüfanlagen“
- **DIN VDE 0105-100 (VDE 0105-100):2015-10**
„Betrieb von elektrischen Anlagen“
- **DIN EN 60990 (VDE 0106-102):2000-10**
„Verfahren zur Messung von Berührungsstrom und Schutzleiterstrom“
- **DIN IEC/TS 60479-1 (VDE V 0140-479-1):2007-05**
„Wirkungen des elektrischen Stromes auf Menschen und Nutztiere“ – Teil 1:
Allgemeine Aspekte

- **DIN EN 50565-1 (VDE 0298-565-1):2015-02**
„Kabel und Leitungen – Leitfaden für die Verwendung von Kabeln und isolierten Leitungen mit einer Nennspannung nicht über 450/750 V (U_0/U) – Teil 1: Allgemeiner Leitfad“
- **DIN EN 50565-2 (VDE 0298-565-2):2015-02**
„Kabel und Leitungen – Leitfaden für die Verwendung von Kabeln und isolierten Leitungen mit einer Nennspannung nicht über 450/750 V (U_0/U) – Teil 2: Aufbau-
daten und Einsatzbedingungen der Kabel- und Leitungsbauarten nach EN 50525“
- **DIN VDE 0404-1 (VDE 0404-1):2002-05; beabsichtigte Zurückziehung, Ersatz:
VDE 0413-16:2015-12**
„Prüf- und Messeinrichtungen zum Prüfen der elektrischen Sicherheit von elektri-
schen Geräten“ – Allgemeine Anforderungen
- **DIN VDE 0404-2 (VDE 0404-2):2002-05; beabsichtigte Zurückziehung, Ersatz:
VDE 0413-16:2015-12**
Prüf- und Messeinrichtungen zum Prüfen der elektrischen Sicherheit von elektri-
schen Geräten“ – Prüfeinrichtungen für Prüfungen nach Instandsetzung, Ände-
rung oder für Wiederholungsprüfungen
- **DIN VDE 0404-4 (VDE 0404-4):2005-04; am 01.08.2016 zurückgezogen, Ersatz:
VDE 0413-16:2015-12**
„Prüf- und Messeinrichtungen zum Prüfen der elektrischen Sicherheit von elektri-
schen Geräten“ – Handgehaltene und handbediente Strommesszangen/Strom-
sonden für Messungen von Schutzleiterströmen und Berührungsströmen von
elektrischen Geräten
- **DIN EN 61010-1 (VDE 0411-1):2011-07**
„Sicherheitsbestimmungen für elektrische Mess-, Steuer-, Regel- und Labor-
geräte“ – Allgemeine Anforderungen (VDE 0411-31)
- **DIN EN 61010-2-032 (VDE 0411-2-032):2013-07**
„Sicherheitsbestimmungen für elektrische Mess-, Steuer-, Regel- und Labor-
geräte“ – Teil 2: Besondere Anforderungen für handgehaltene und handbediente
Stromsonden für elektrische Messungen
- **DIN EN 61010-031 (VDE 0411-31):2016-07**
„Sicherheitsbestimmungen für elektrische Mess-, Steuer-, Regel- und Labor-
geräte – Teil 031: Sicherheitsbestimmungen für handgehaltenes Messzubehör
zum Messen und Prüfen“

- **DIN EN 61557-1 (VDE 0413-1):2007-12**
„Elektrische Sicherheit in Niederspannungsnetzen bis AC 1000 V und DC 1500 V
- Geräte zum Prüfen, Messen oder Überwachen von Schutzmaßnahmen – Teil 1:
Allgemeine Anforderungen“
- **DIN EN 61557-2 (VDE 0413-2):2008-02**
„Elektrische Sicherheit in Niederspannungsnetzen bis AC 1000 V und DC 1500 V
- Geräte zum Prüfen(VDE 0701-0702)en von Schutzmaßnahmen – Teil 2:
Isolationswiderstand“
- **DIN EN 61557-4 (VDE 0413-4):2007-12**
„Elektrische Sicherheit in Niederspannungsnetzen bis AC 1000 V und DC 1500 V
- Geräte zum Prüfen, Messen oder Überwachen von Schutzmaßnahmen – Teil 4:
Widerstand von Erdungsleitern, Schutzleitern und Potentialausgleichsleitern“
- **DIN EN 61557-6 (VDE 0413-6):2008-05**
„Elektrische Sicherheit in Niederspannungsnetzen bis AC 1000 V und DC 1500 V
- Geräte zum Prüfen, Messen oder Überwachen von Schutzmaßnahmen – Teil 6:
Wirksamkeit von Fehlerstrom-Schutzeinrichtungen (RCD) in TT-, TN- und
IT-Systemen“
- **DIN EN 61557-16 (VDE 0413-16):2015-12**
„Elektrische Sicherheit in Niederspannungsnetzen bis AC 1000 V und DC 1500 V
– Geräte zum Prüfen, Messen oder Überwachen von Schutzmaßnahmen – Teil 16:
Geräte zur Prüfung der Wirksamkeit der Schutzmaßnahmen von elektrischen Ge-
räten und/oder medizinisch elektrischen Geräten“
- **DIN EN 60974-4 (VDE 0544-4)):2011-10**
„Lichtbogenschweißeinrichtungen – Teil 4: Wiederkehrende Inspektion und
Prüfung“
- **DIN EN 60335-2-29 (VDE 0700-29):2010-11**
Sicherheit elektrischer Geräte für den Hausgebrauch und ähnliche Zwecke -
Teil 2-29: Besondere Anforderungen für Batterieladegeräte
- **DIN VDE 0701-0702 (VDE 0701-0702):2008-06**
„Prüfung nach Instandsetzung, Änderung elektrischer Geräte - Wiederholungsprü-
fung elektrischer Geräte - Allgemeine Anforderungen für die elektrische
Sicherheit“
- **DIN EN 60745-1 (VDE 0740-1):2016-07**
Handgeführte motorbetriebene Elektrowerkzeuge -Sicherheit – Teil 1:
Allgemeine Anforderungen

Berufsgenossenschaft Holz und Metall

Internet: www.bghm.de

Kostenfreie Servicehotline: 0800 9990080-0